

WM-LUA6i

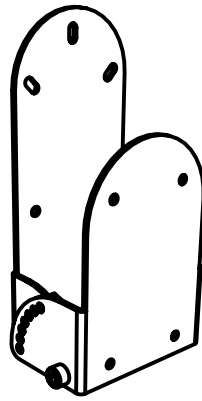
Wall mount for LUA6i
Soporte de pared para LUA6i

TECHNICAL DATA SHEET
HOJA TÉCNICA



OVERVIEW

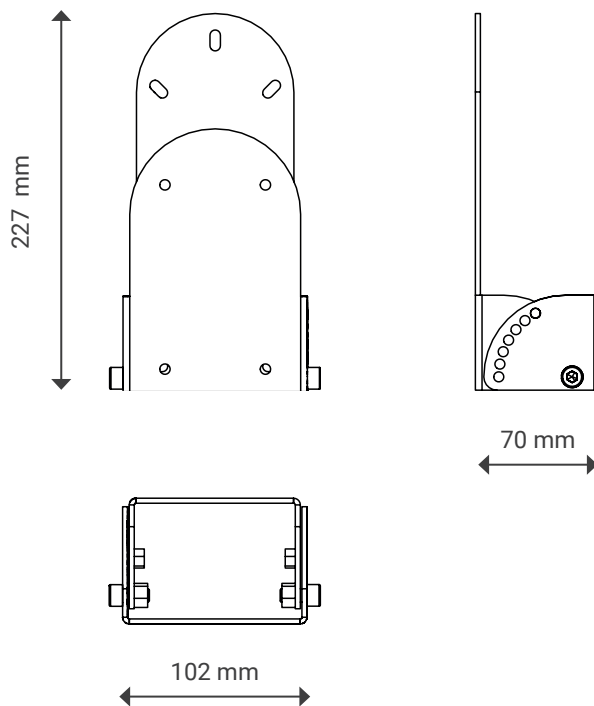
This wall mount allows for installation on solid surfaces such as wall and columns, featuring 4 possible angle positions.



TECHNICAL DATA

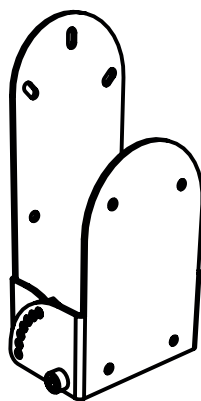
Construction	Weatherized steel
Dimension	227 × 102 × 70 mm
Weight	1.2 kg
Compatible models	LUA6i

TECHNICAL DRAWINGS



DESCRIPCIÓN

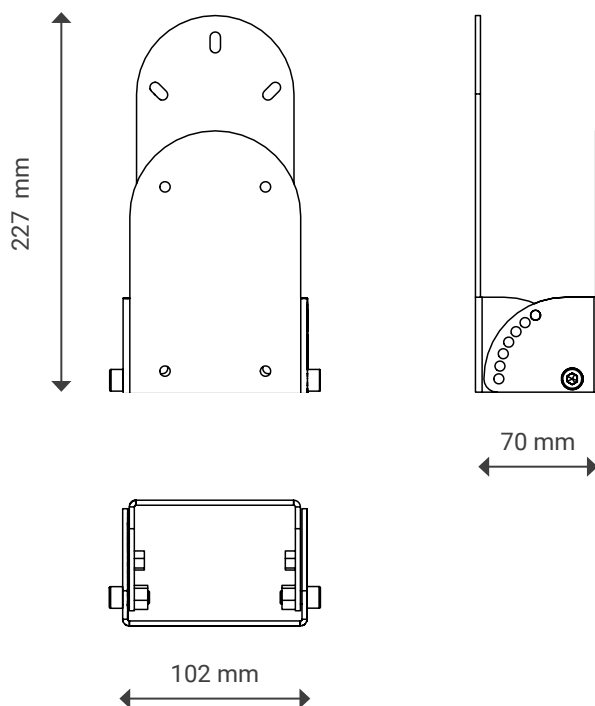
Pieza metálica en forma de U que permite instalaciones de EXO32-A en superficies sólidas como paredes y columnas. Las series arqueadas de agujeros en ambos lados permiten diferentes configuraciones de ángulos.



DATOS TÉCNICOS

Construcción	Acero resistente a la intemperie
Dimensiones	227 × 102 × 70 mm
Peso	1.2 kg
Modelos compatibles	LUA6i

DIBUJOS TÉCNICOS





I MÁS D ELECTROACÚSTICA S.L.

Pol. A Trabe 19-20, 15350 – Cedeira, A Coruña (España)
Tel. +34 881 545 135

www.ideaproaudio.com
info@ideaproaudio.com

*Specifications and product appearance may be subject to change without notice.
Las especificaciones y apariencia del producto pueden estar sujetas a cambios.*