

# UB-L6i-H

U-bracket horizontal for LUA6i  
U-bracket horizontal para LUA6i

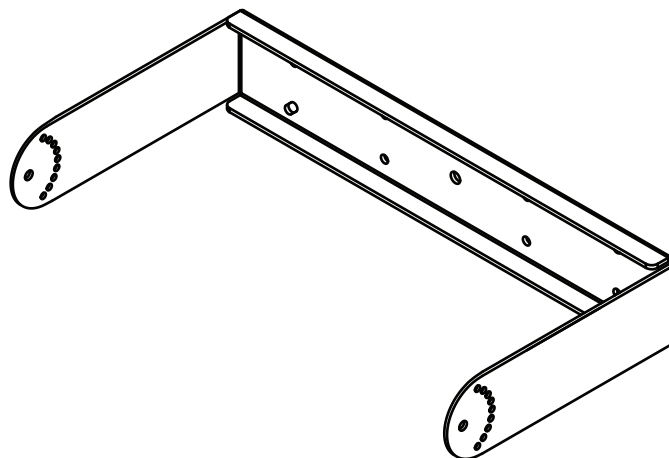
---

TECHNICAL DATA SHEET  
HOJA TÉCNICA



## OVERVIEW

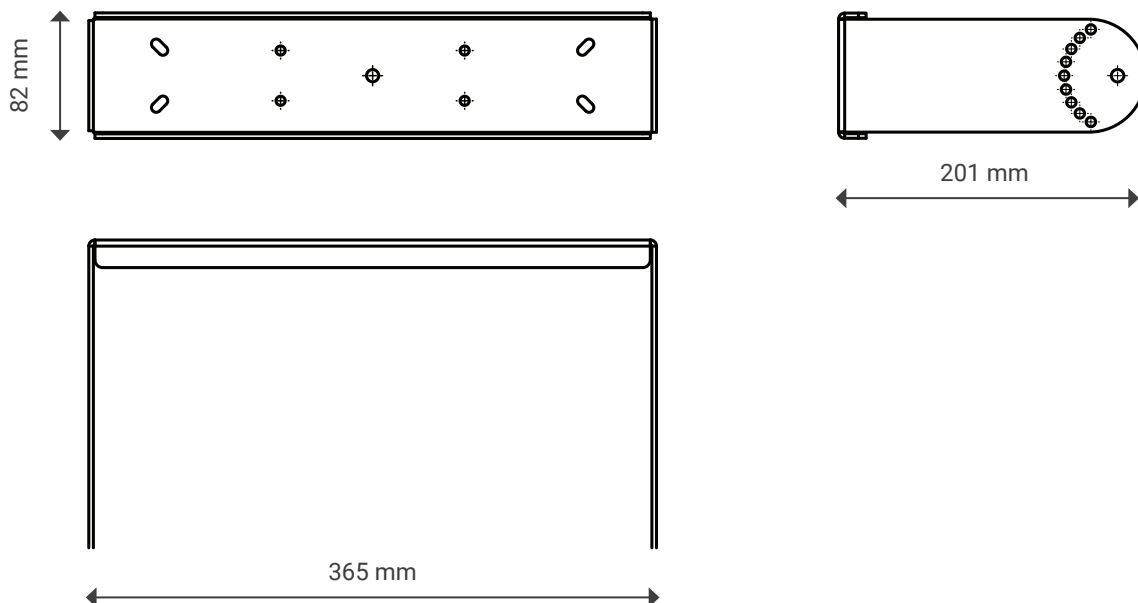
U-shaped metal part allowing for installations of **LUA6i** in its horizontal position on solid surfaces such as walls or columns. The arched arrays of holes on both sides allow for different angle configurations.



## TECHNICAL DATA

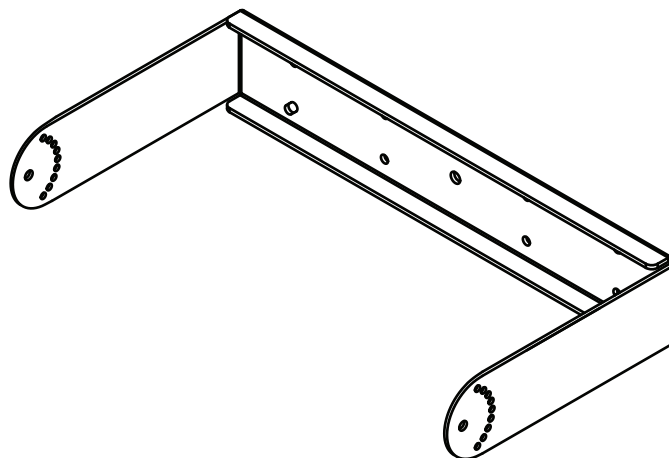
Construction	Weathering steel
Dimensions	365 × 82 × 201 mm
Weight	1.6 kg
Compatible models	LUA6i

## TECHNICAL DRAWINGS



## DESCRIPCIÓN

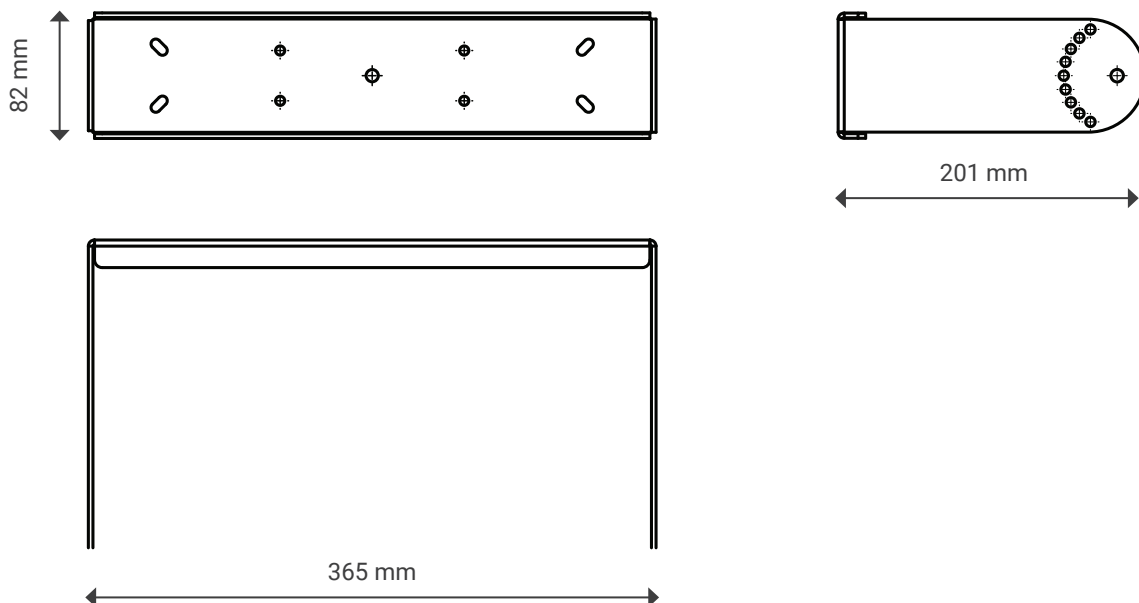
Pieza metálica en forma de U que permite instalaciones de **LUA6i** en posición horizontal sobre superficies sólidas como paredes o columnas. Las series arqueadas de agujeros en ambos lados permiten diferentes configuraciones de ángulos.



## DATOS TÉCNICOS

<b>Construcción</b>	Acero resistente a la intemperie
<b>Dimensiones</b>	365 × 82 × 201 mm
<b>Peso</b>	1.6 kg
<b>Modelos compatibles</b>	<b>LUA6i</b>

## DIBUJOS TÉCNICOS





**I MÁS D ELECTROACÚSTICA S.L.**

Pol. A Trabe 19-20, 15350 – Cedeira, A Coruña (España)  
Tel. +34 881 545 135

[www.ideaproaudio.com](http://www.ideaproaudio.com)  
[info@ideaproaudio.com](mailto:info@ideaproaudio.com)

*Specifications and product appearance may be subject to change without notice.  
Las especificaciones y apariencia del producto pueden estar sujetas a cambios.*