

UB-L10i-H

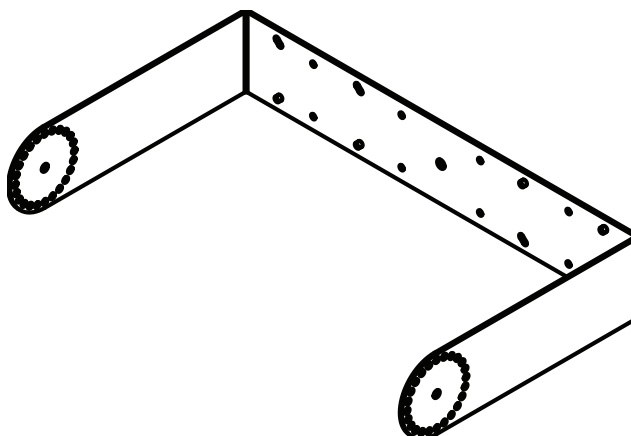
U-bracket horizontal for LUA10i
U-bracket horizontal para LUA10i

TECHNICAL DATA SHEET
HOJA TÉCNICA



OVERVIEW

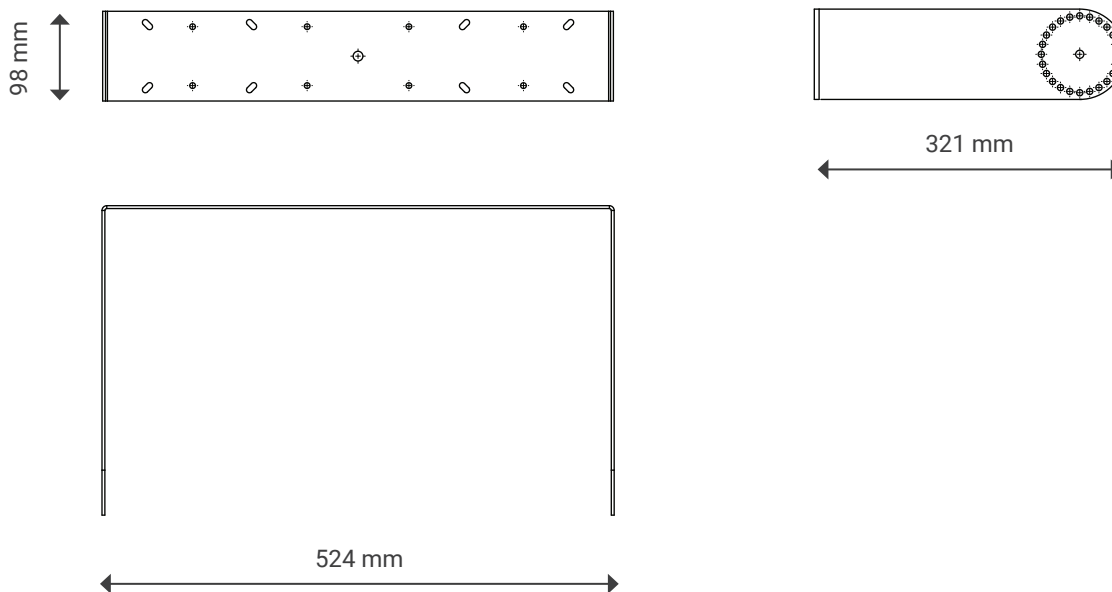
U-shaped metal part allowing for installations of **LUA10i** in its horizontal position on solid surfaces such as walls or columns. The arrays of holes on both sides allow for different angle configurations.



TECHNICAL DATA

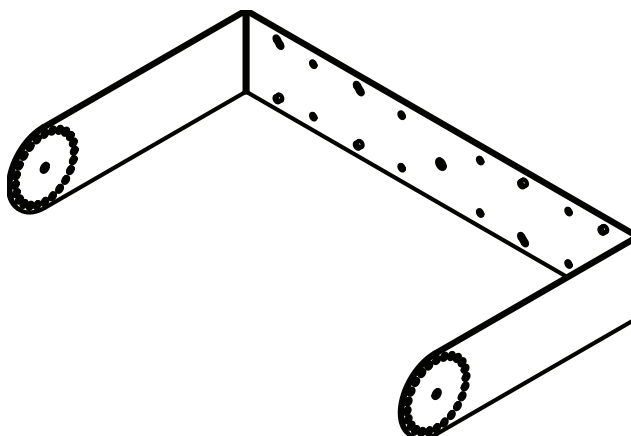
Construction	Weathering steel
Dimensions	98 × 524 × 321 mm
Weight	2.5 kg
Compatible models	LUA10i

TECHNICAL DRAWINGS



DESCRIPCIÓN

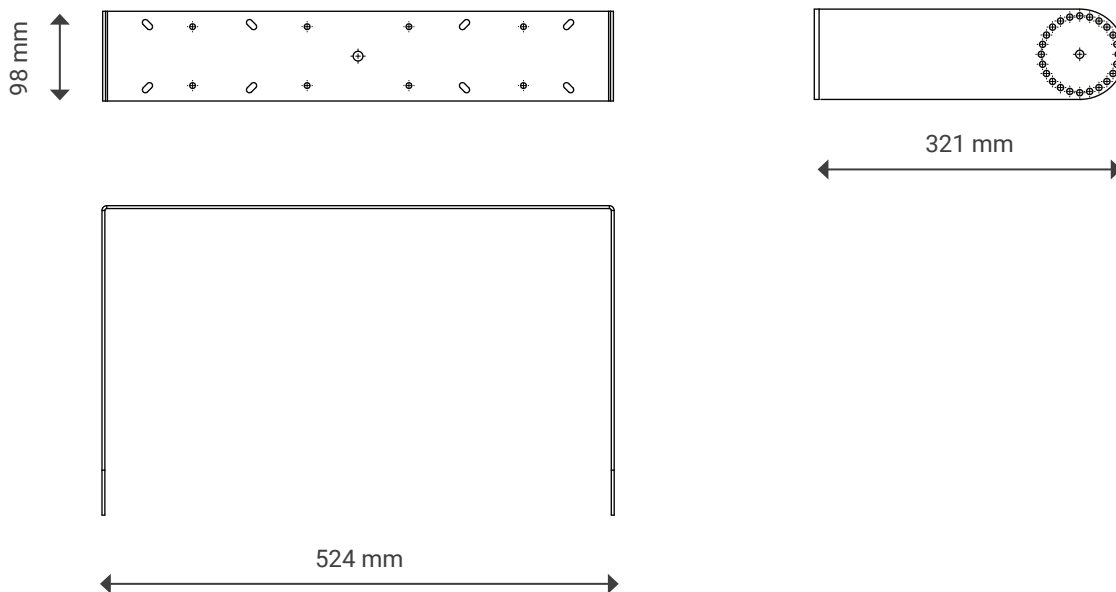
Pieza metálica en forma de U que permite instalaciones de **LUA10i** en posición horizontal sobre superficies sólidas como paredes o columnas. Las series de agujeros en ambos lados permiten diferentes configuraciones de ángulo.



DATOS TÉCNICOS

Construcción	Acero resistente a la intemperie
Dimensiones	98 × 524 × 321 mm
Peso	2.5 kg
Modelos compatibles	LUA10i

DIBUJOS TÉCNICOS





I MÁS D ELECTROACÚSTICA S.L.

Pol. A Trabe 19-20, 15350 – Cedeira, A Coruña (España)
Tel. +34 881 545 135

www.ideaproaudio.com
info@ideaproaudio.com

*Specifications and product appearance may be subject to change without notice.
Las especificaciones y apariencia del producto pueden estar sujetas a cambios.*