

UB-E66-H

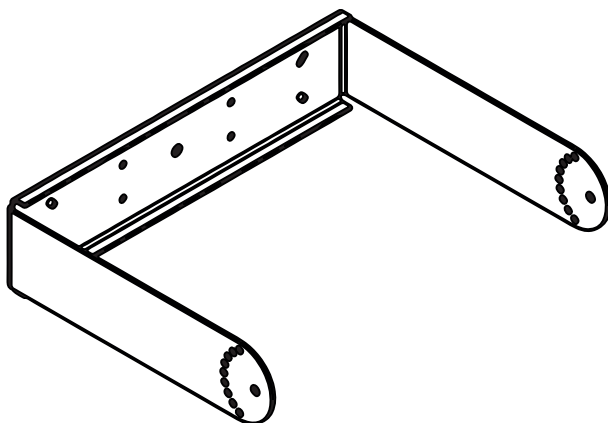
U-bracket horizontal for EX066/EX066-A
U-bracket horizontal para EX066/EX066-A

TECHNICAL DATA SHEET
HOJA TÉCNICA



OVERVIEW

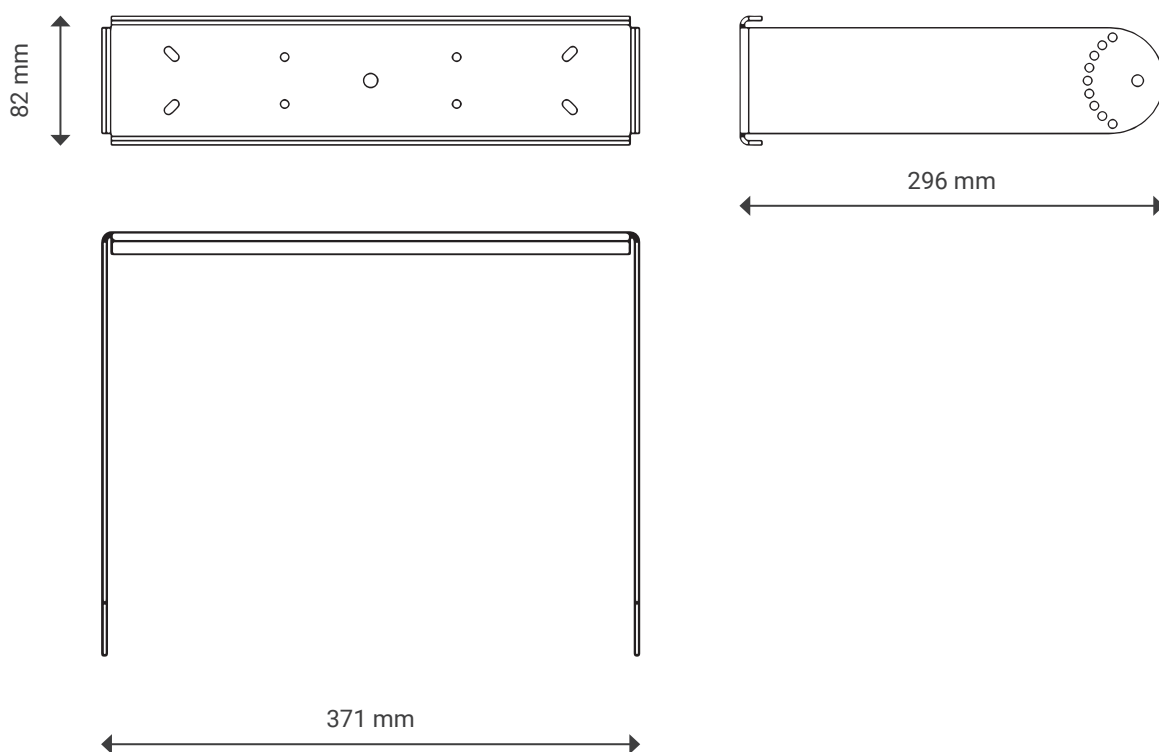
U-shaped metal part allowing for installations of **EXO66/EXO66-A** in its horizontal position on solid surfaces such as walls or columns. The arched arrays of holes on both sides allow for different angle configurations.



TECHNICAL DATA

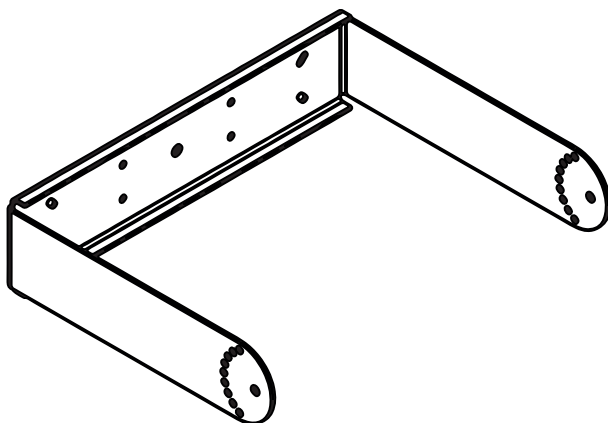
Construction	Weathering steel
Dimensions	371 × 82 × 296 mm
Weight	1.6 kg
Compatible models	EXO66, EXO66-A

TECHNICAL DRAWINGS



DESCRIPCIÓN

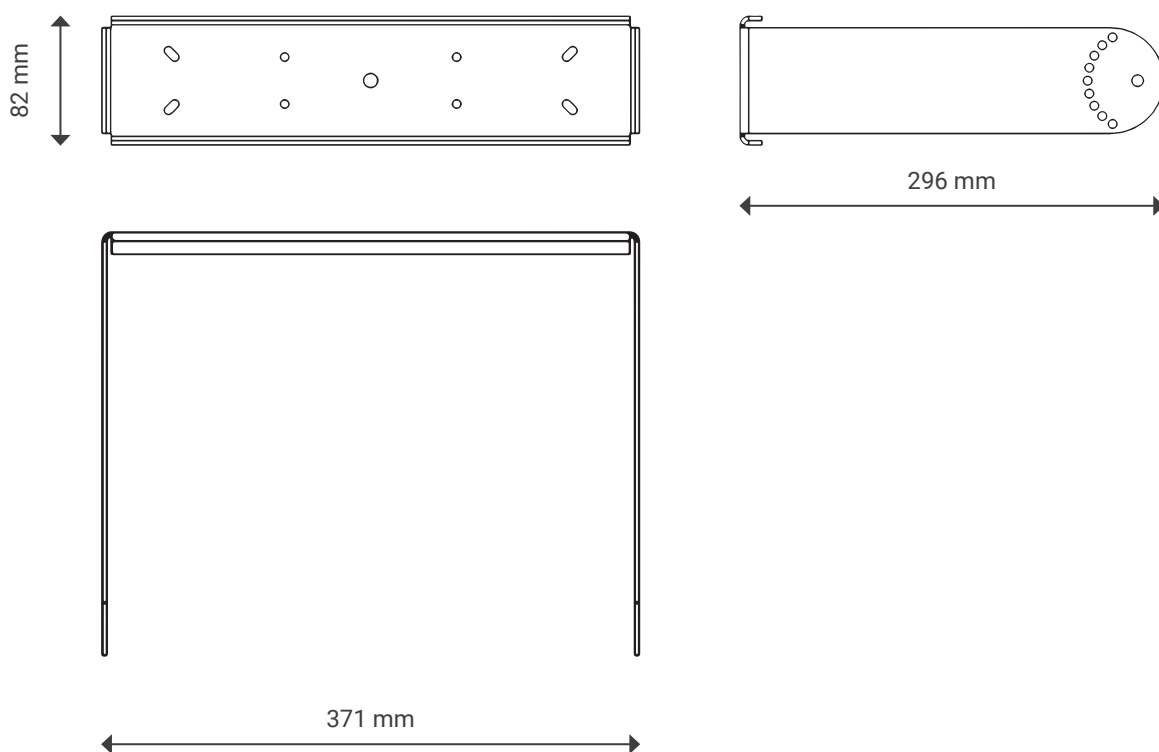
Pieza metálica en forma de U que permite instalaciones de EXO66/EXO66-A en posición vertical sobre superficies sólidas como paredes o columnas. Las series arqueadas de agujeros en ambos lados permiten diferentes configuraciones de ángulos.



DATOS TÉCNICOS

Construcción	Acero resistente a la intemperie
Dimensiones	371 × 82 × 296 mm
Peso	1.6 kg
Modelos compatibles	EXO66, EXO66-A

DIBUJOS TÉCNICOS





I MÁS D ELECTROACÚSTICA S.L.

Pol. A Trabe 19-20, 15350 – Cedeira, A Coruña (España)
Tel. +34 881 545 135

www.ideaproaudio.com
info@ideaproaudio.com

*Specifications and product appearance may be subject to change without notice.
Las especificaciones y apariencia del producto pueden estar sujetas a cambios.*