

UB-E15-V

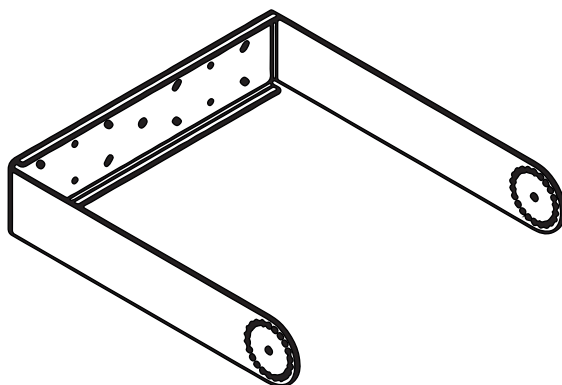
U-bracket vertical for EX015/EX015-A
U-bracket vertical para EX015/EX015-A

TECHNICAL DATA SHEET
HOJA TÉCNICA



OVERVIEW

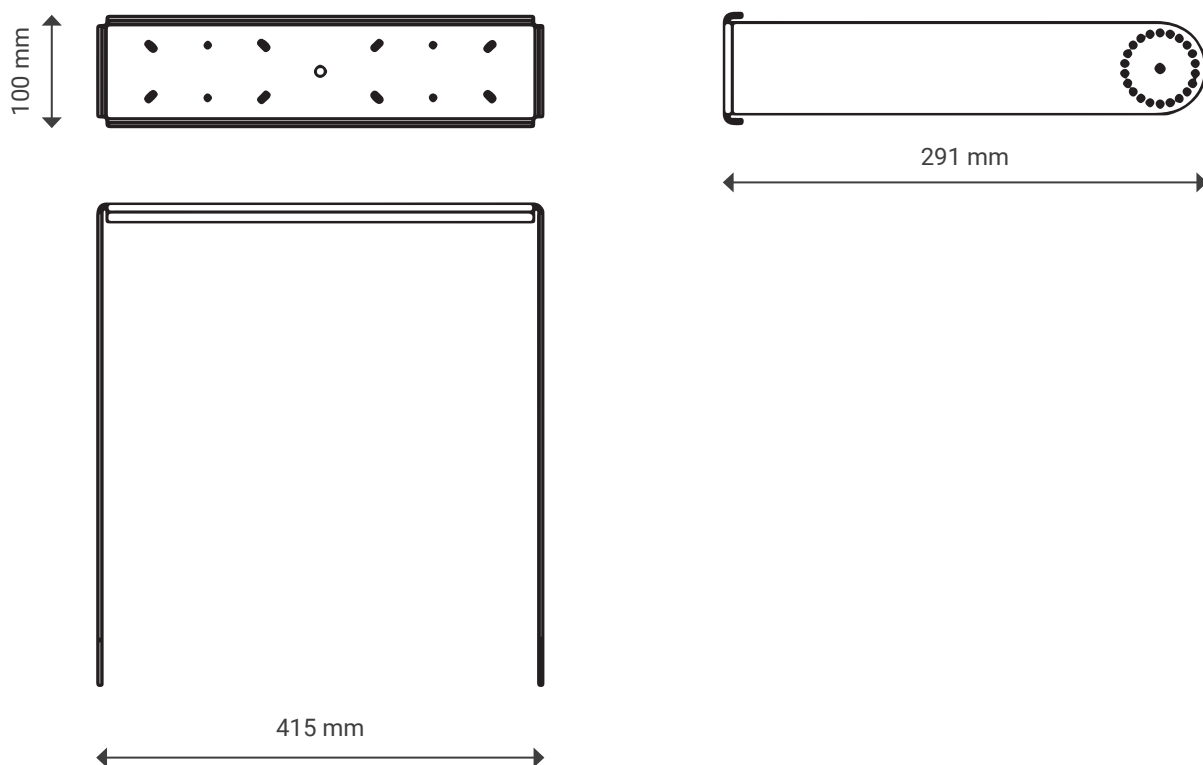
U-shaped metal part allowing for installations of **EXO15/EXO15-A** in its horizontal position on solid surfaces such as walls or columns. The arrays of holes on both sides allow for different angle configurations.



TECHNICAL DATA

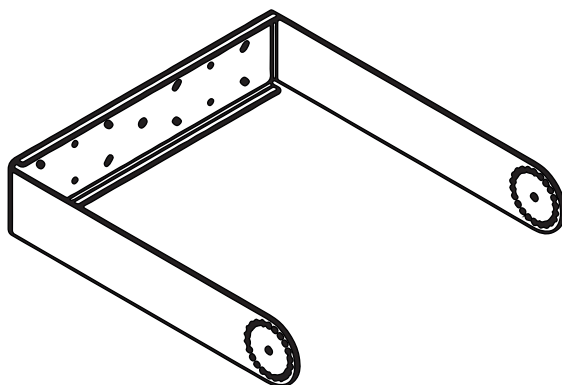
Construction	Weatherized steel
Dimension	415 × 291 × 100 mm
Weight	4.3 kg
Compatible models	EXO15, EXO15-A

TECHNICAL DRAWINGS



DESCRIPCIÓN

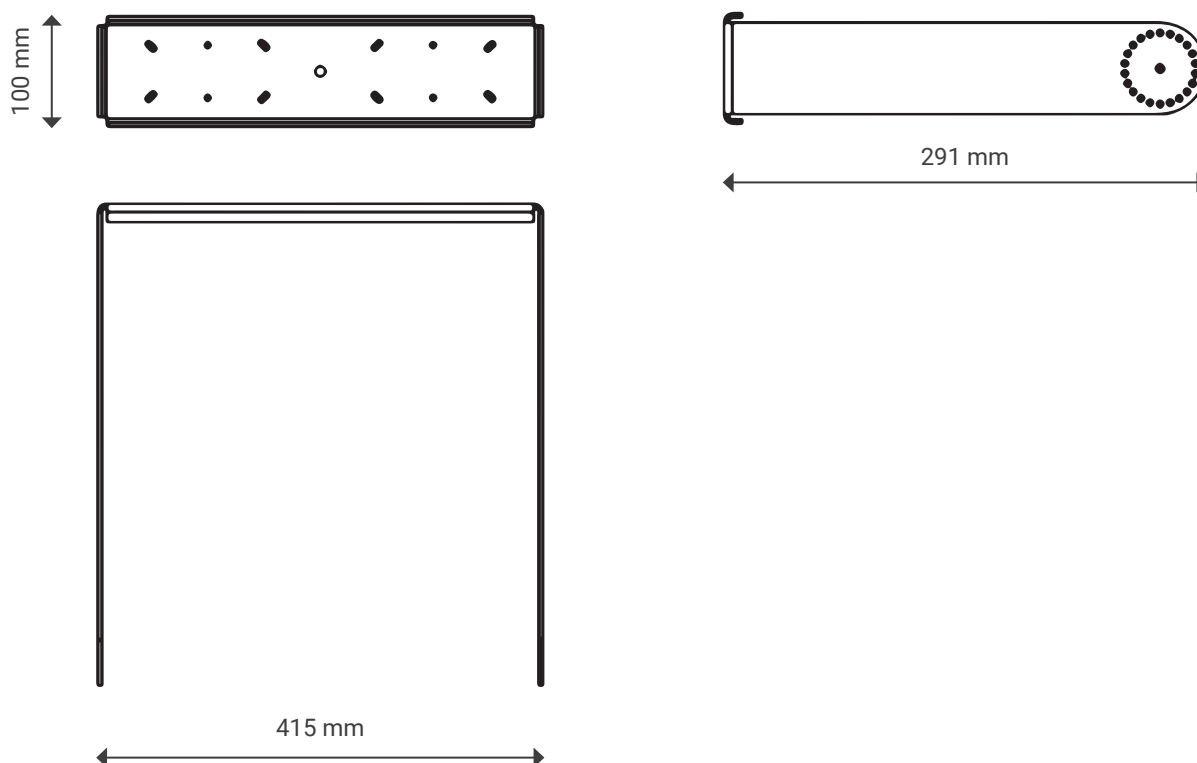
Pieza metálica en forma de U que permite instalaciones de EXO15/EXO15-A en posición vertical sobre superficies sólidas como paredes o columnas. Las series de agujeros en ambos lados permiten diferentes configuraciones de ángulo.



DATOS TÉCNICOS

Construcción	Acero resistente a la intemperie
Dimensiones	415 × 291 × 100 mm
Peso	4.3 kg
Modelos compatibles	EXO15, EXO15-A

DIBUJOS TÉCNICOS





I MÁS D ELECTROACÚSTICA S.L.

Pol. A Trabe 19-20, 15350 – Cedeira, A Coruña (España)
Tel. +34 881 545 135

www.ideaproaudio.com
info@ideaproaudio.com

*Specifications and product appearance may be subject to change without notice.
Las especificaciones y apariencia del producto pueden estar sujetas a cambios.*