

UB-E12-H

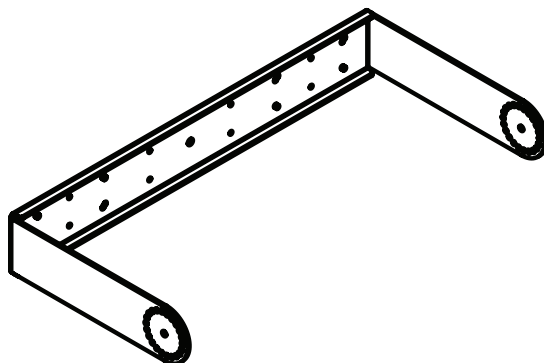
U-bracket horizontal for EX012/EX012-A
U-bracket horizontal para EX012/EX012-A

TECHNICAL DATA SHEET
HOJA TÉCNICA



OVERVIEW

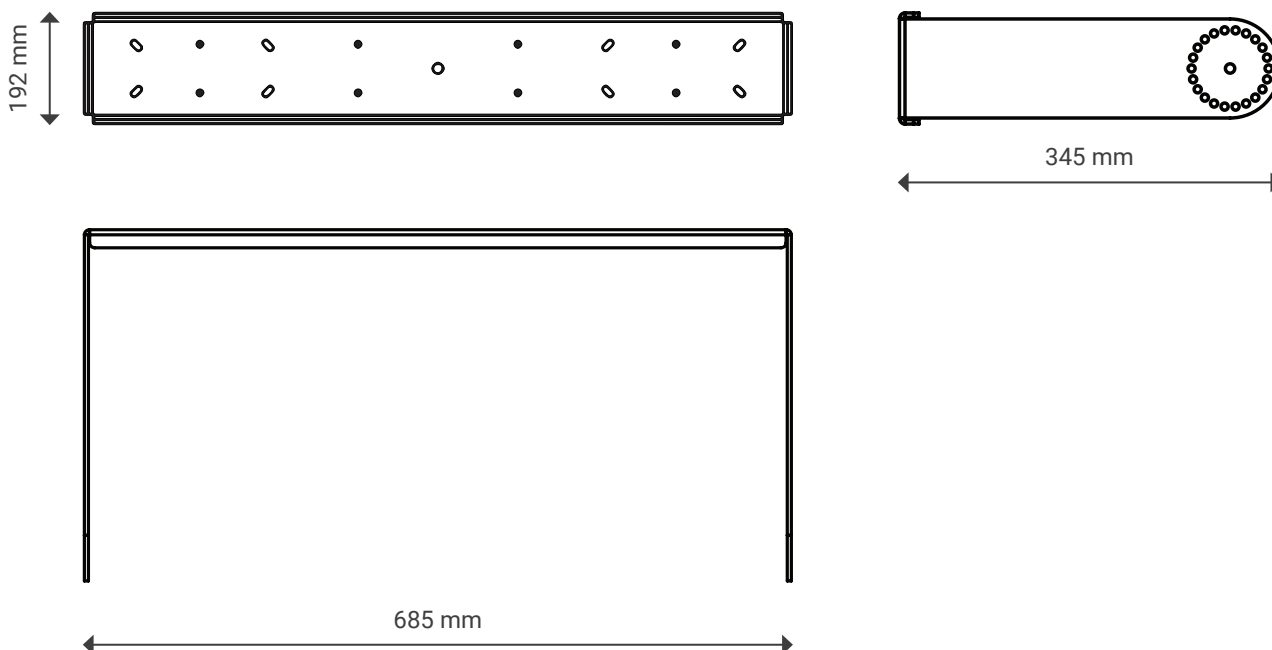
U-shaped metal part allowing for installations of **EXO12/EXO12-A** in its horizontal position on solid surfaces such as walls or columns. The arrays of holes on both sides allow for different angle configurations.



TECHNICAL DATA

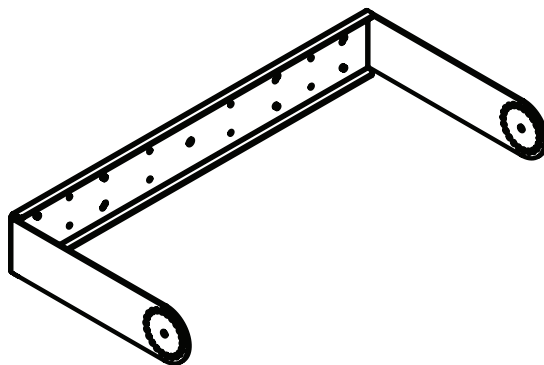
Construction	Weathering steel
Dimensions	685 × 192 × 345 mm
Weight	4.7 kg
Compatible models	EXO12, EXO12-A

TECHNICAL DRAWINGS



DESCRIPCIÓN

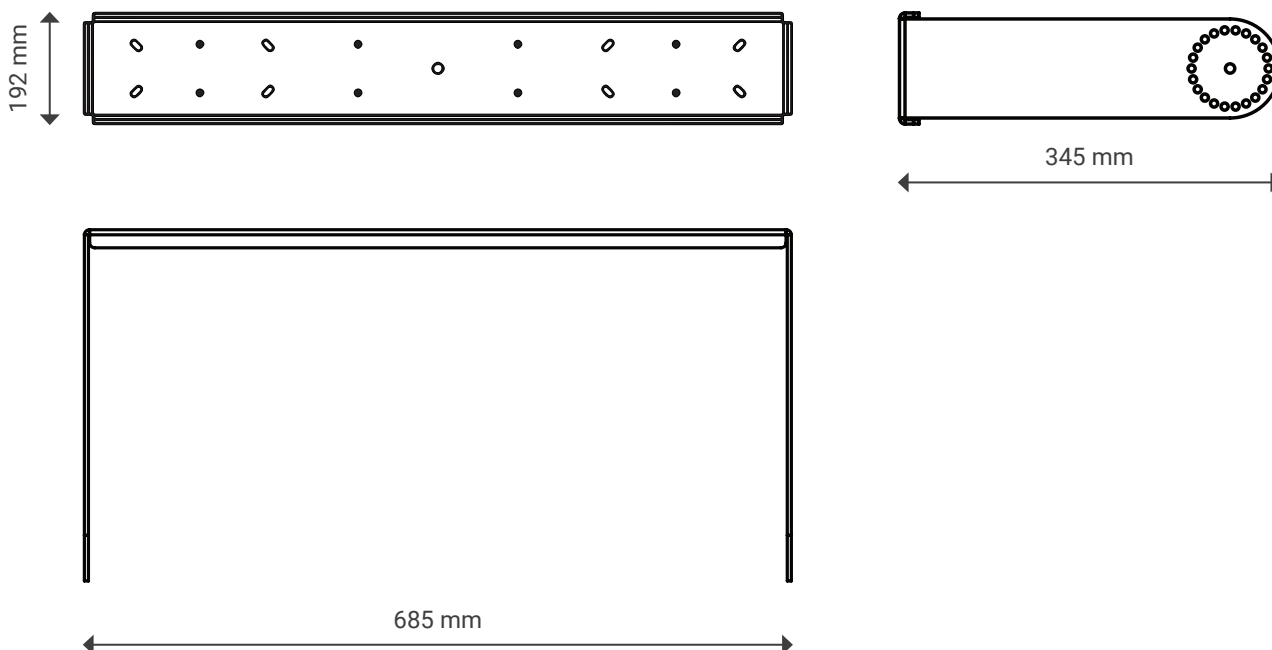
Pieza metálica en forma de U que permite instalaciones de EXO12/EXO12-A en posición horizontal sobre superficies sólidas como paredes o columnas. Las series de agujeros en ambos lados permiten diferentes configuraciones de ángulo.



DATOS TÉCNICOS

Construcción	Acero resistente a la intemperie
Dimensiones	685 × 192 × 345 mm
Peso	4.7 kg
Modelos compatibles	EXO12, EXO12-A

DIBUJOS TÉCNICOS





I MÁS D ELECTROACÚSTICA S.L.

Pol. A Trabe 19-20, 15350 – Cedeira, A Coruña (España)
Tel. +34 881 545 135

www.ideaproaudio.com
info@ideaproaudio.com

*Specifications and product appearance may be subject to change without notice.
Las especificaciones y apariencia del producto pueden estar sujetas a cambios.*