

RS-BASSO-R

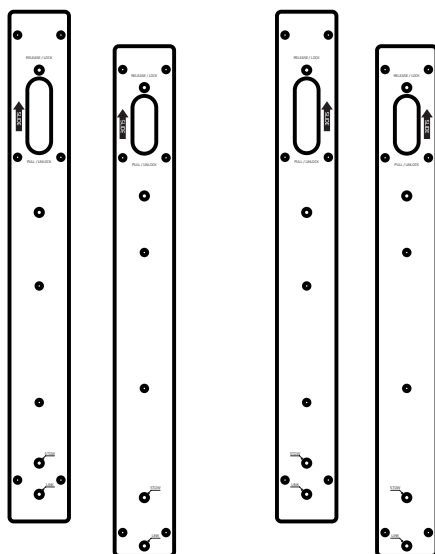
Rigging Ssystem
Sistema para Rigging

TECHNICAL DATA SHEET
HOJA TÉCNICA



OVERVIEW

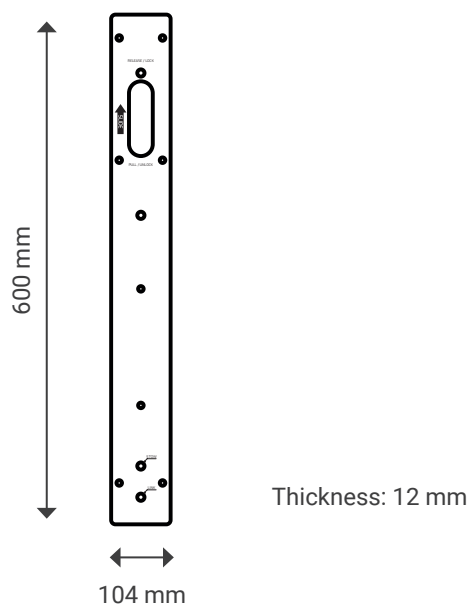
RS **BASSO R** allows for both flown and stacked configurations of **BASSO R118** and **BASSO R118-A**.



TECHNICAL DATA

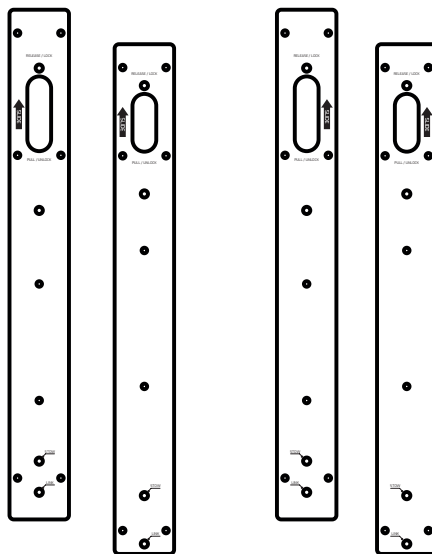
Construction	Weatherized steel
Dimensions	600 × 104 × 12 mm
Weight	4 kg
Max. Load	-
Safety Ratio	-
Compatible models	BASSO R118 , BASSO R118-A

TECHNICAL DRAWINGS



DESCRIPCIÓN

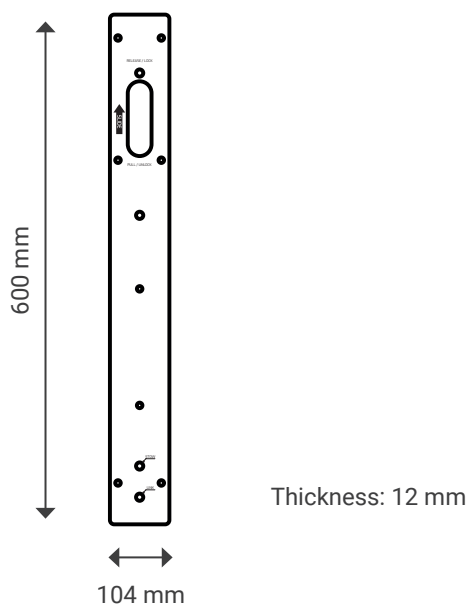
RS **BASSO R** permite configuraciones voladas y apiladas de **BASSO R118** y **BASSO R118-A**.



DATOS TÉCNICOS

Construcción	Acero resistente a la intemperie
Dimensiones	600 × 104 × 12 mm
Peso	4 kg
Carga máxima	-
Ratio de seguridad	-
Modelos compatibles	BASSO R118 , BASSO R118-A

DIBUJOS TÉCNICOS





I MÁS D ELECTROACÚSTICA S.L.

Pol. A Trabe 19-20, 15350 – Cedeira, A Coruña (España)
Tel. +34 881 545 135

www.ideaproaudio.com
info@ideaproaudio.com

*Specifications and product appearance may be subject to change without notice.
Las especificaciones y apariencia del producto pueden estar sujetas a cambios.*