

# RS-BASSO-M

Rigging Ssystem  
Sistema para Rigging

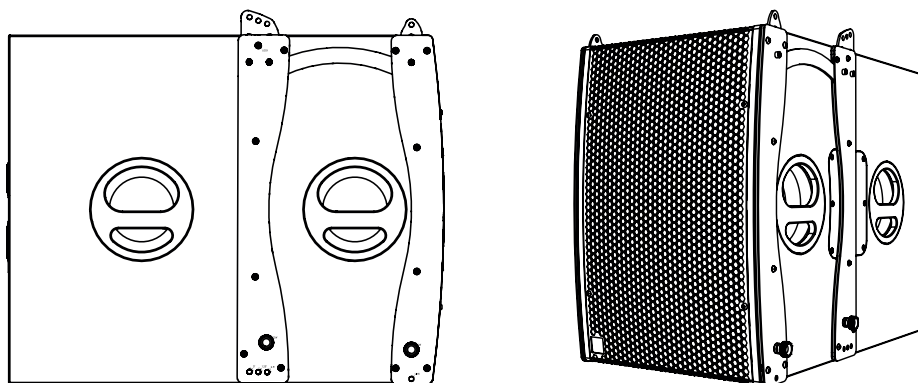
---

TECHNICAL DATA SHEET  
HOJA TÉCNICA



## OVERVIEW

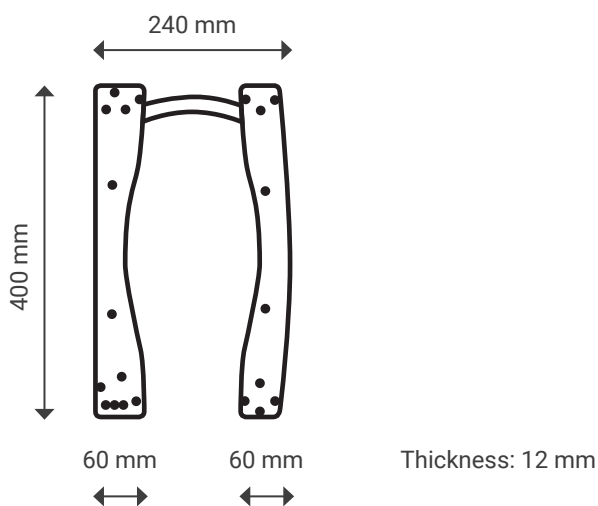
RS **BASSO M** allows for both flown and stacked configurations of **BASSO24t F400** and **BASSO24t-A F400**.



## TECHNICAL DATA

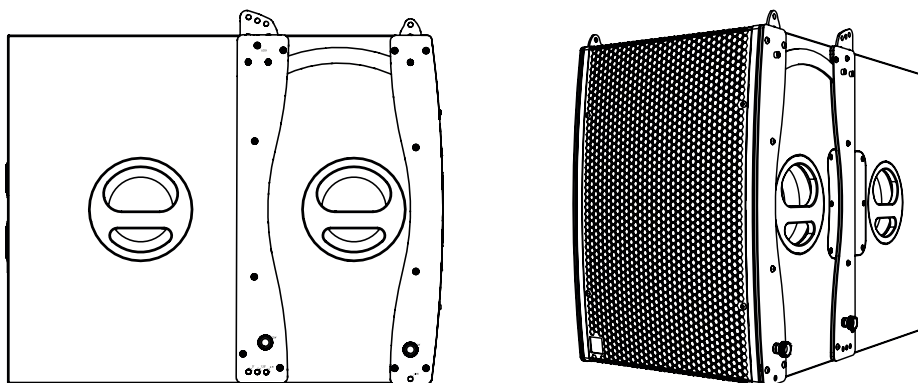
<b>Construction</b>	Weathering steel
<b>Dimensions</b>	Front: 400 × 60 × 12 mm - Rear: 400 × 60 12 mm, Total width (assembled): 240 mm.
<b>Weight</b>	4 kg
<b>Max. Load</b>	-
<b>Safety Ratio</b>	-
<b>Compatible models</b>	<b>BASSO24t F400, BASSO24t-A F400</b>

## TECHNICAL DRAWINGS



## DESCRIPCIÓN

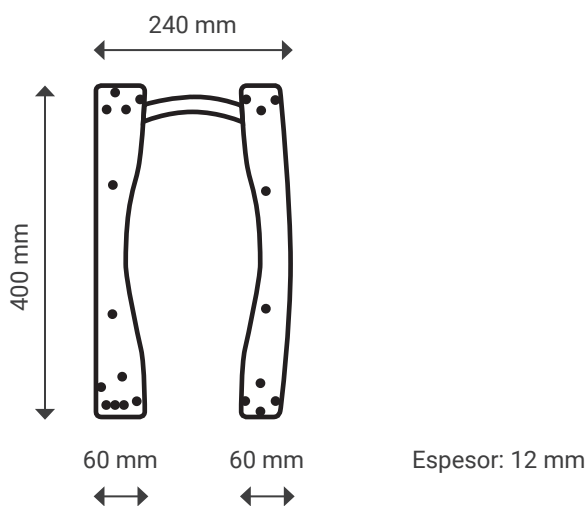
RS **BASSO M** permite configuraciones voladas y apiladas de **BASSO24t F400** y **BASSO24t-A F400**.



## DATOS TÉCNICOS

<b>Construcción</b>	Acero resistente a la intemperie
<b>Dimensiones</b>	Frontal: 400 × 60 × 12 mm - Trasera: 400 × 60 × 12 mm, Total width (conjunto): 240 mm.
<b>Peso</b>	4 kg
<b>Carga máxima</b>	-
<b>Ratio de seguridad</b>	-
<b>Modelos compatibles</b>	<b>BASSO24t F400</b> , <b>BASSO24t-A F400</b>

## DIBUJOS TÉCNICOS





**I MÁS D ELECTROACÚSTICA S.L.**

Pol. A Trabe 19-20, 15350 – Cedeira, A Coruña (España)  
Tel. +34 881 545 135

[www.ideaproaudio.com](http://www.ideaproaudio.com)  
[info@ideaproaudio.com](mailto:info@ideaproaudio.com)

*Specifications and product appearance may be subject to change without notice.  
Las especificaciones y apariencia del producto pueden estar sujetas a cambios.*