

RF-EX032

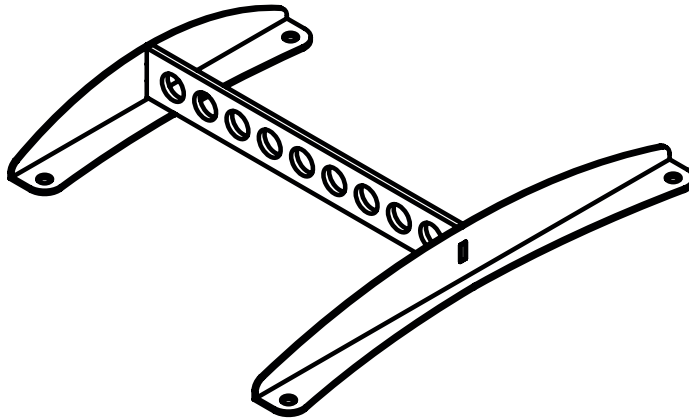
Rigging frame accessory for EX032-A
Estructura de rigging para EX032-A

TECHNICAL DATA SHEET
HOJA TÉCNICA



OVERVIEW

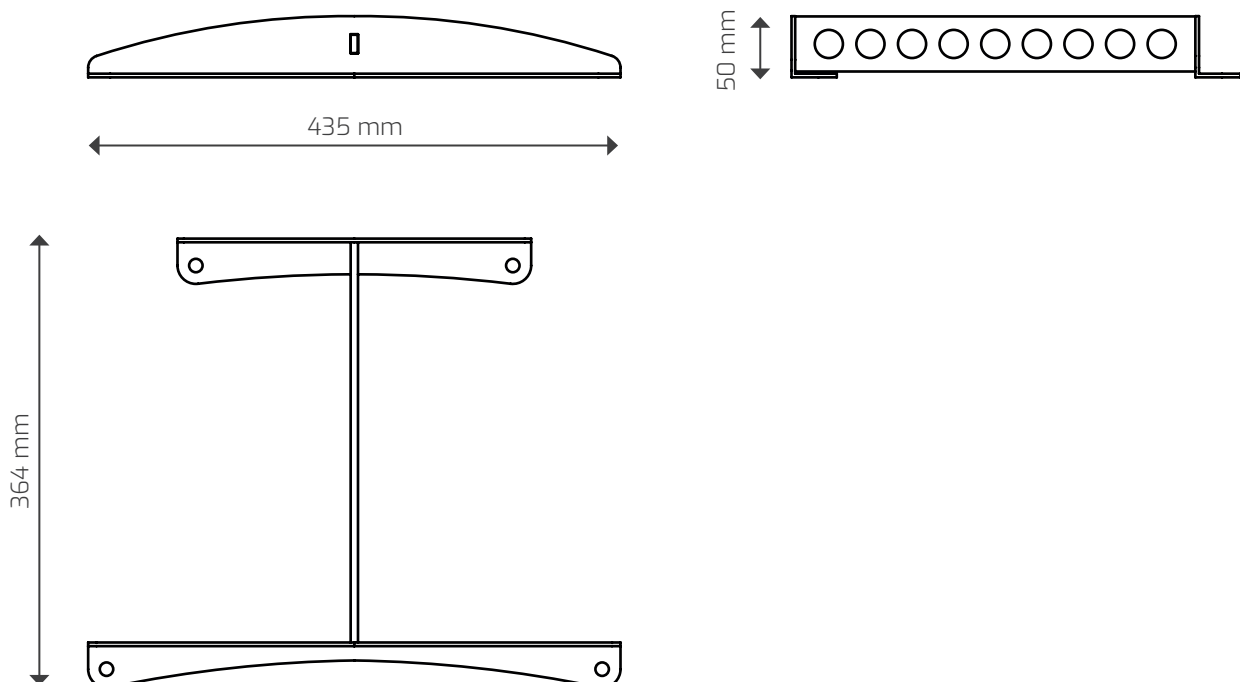
RF-EX032 is a dedicated rigging frame that allows for quick, easy and secure deployment in flow setups of EX032-A. The rigging frame has been design to seamlessly fit and lock with EX032-A.



TECHNICAL DATA

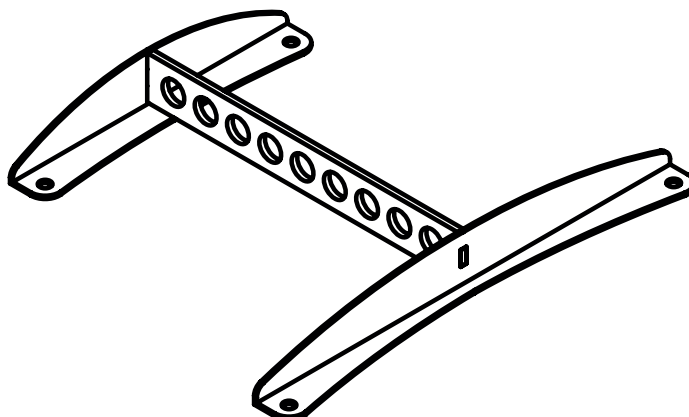
Construction	Weathering steel
Dimensions	435 × 50 × 364 mm
Weight	1.5 kg
Max. Load	1 EX032-A
Compatible models	EX032-A

TECHNICAL DRAWINGS



DESCRIPCIÓN

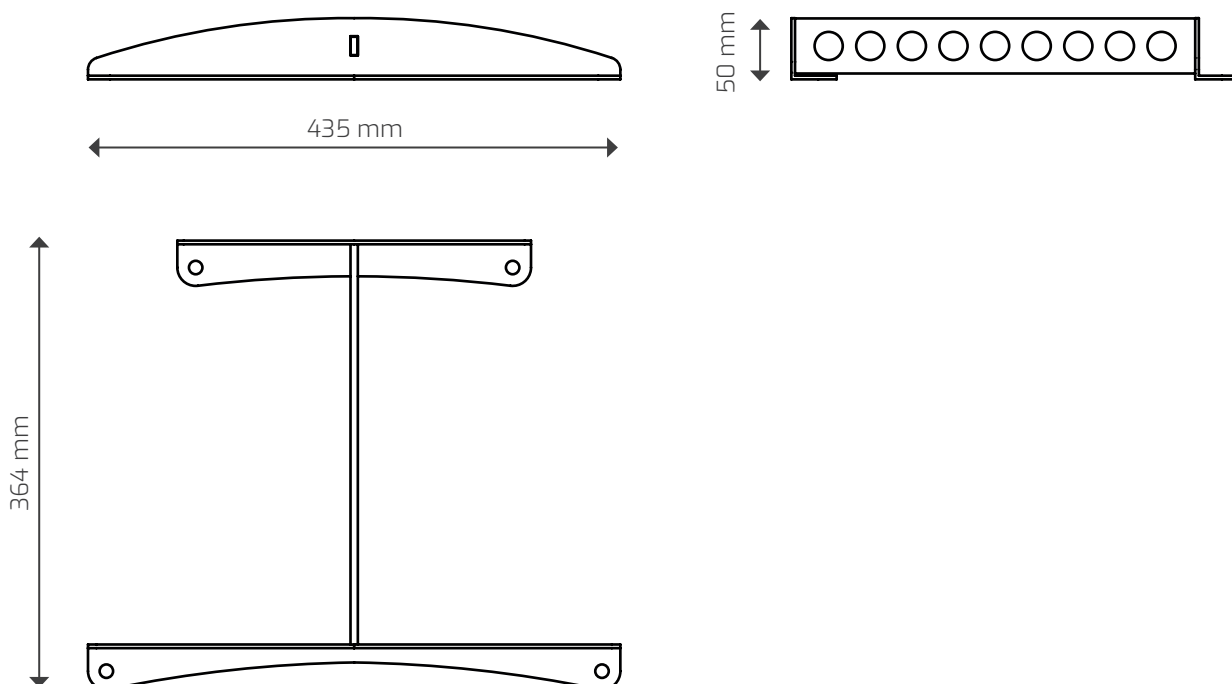
RF-EXO32 es un marco de montaje dedicado que permite una implementación rápida, fácil y segura en configuraciones suspendidas de EXO32-A. El marco de montaje ha sido diseñado para encajar y bloquearse perfectamente con EXO32-A.



DATOS TÉCNICOS

Construcción	Acero resistente a la intemperie
Dimensiones	435 x 50 x 364 mm
Peso	1.5 kg
Carga máxima	1 EXO32-A
Modelos compatibles	EXO32-A

DIBUJOS TÉCNICOS





I MÁS D ELECTROACÚSTICA S.L.

Pol. A Trabe 19-20, 15350 – Cedeira, A Coruña (España)
Tel. +34 881 545 135

www.ideaproaudio.com
info@ideaproaudio.com

*Specifications and product appearance may be subject to change without notice.
Las especificaciones y apariencia del producto pueden estar sujetas a cambios.*