

RF-EV08

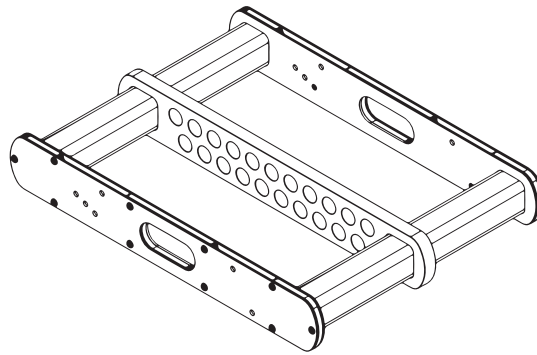
Rigging frame accessory for EV08-P
Estructura para rigging de EV08-P

TECHNICAL DATA SHEET
HOJA TÉCNICA



OVERVIEW

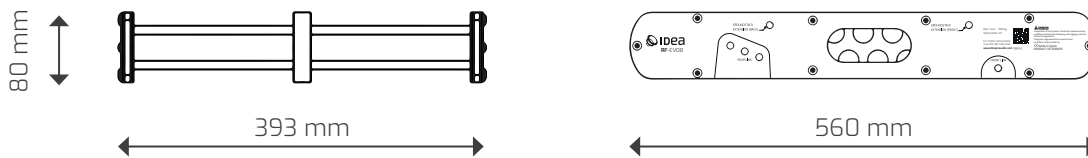
Rigging frame for **EVO8-P** Rigging frame that allows for quick, easy and secure deployment in flown setups. The rigging frame has been design to seamlessly fit and lock with **EVO8-P**.



TECHNICAL DATA

Construction	Weatherized steel
Dimensions	560 × 80 × 393 mm
Weight	16 kg
Max. Load	16 × EVO8-P
Safety Ratio	12:1
Compatible models	EVO8-P

TECHNICAL DRAWINGS



IMPORTANT: SAFETY AND WARRANTY NOTICE

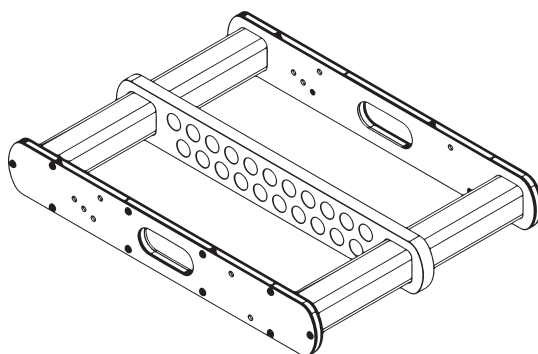


This rigging equipment has been designed and constructed to be used exclusively with **IDEA** Line-Array models **BASSO18**, **BASSO18-A**, **BASSO21**, **BASSO21-A**, **EVO88-P**, **EVO88-M**.

This Rigging Frame structure complies with the BGV C1 Directives with a WLL (Work Load Limit) with a 12:1 Safety Ratio. To preserve these features is imperative all other 3rd party rigging equipment also comply with the above directives and safety ratio. It is the user's responsibility to check and observe these practices before proceeding with rigging operations. The use with any other product or equipment is strongly discouraged and **IDEA** decline all responsibility derived from bad practices, misuse and alterations in the equipment.

DESCRIPCIÓN

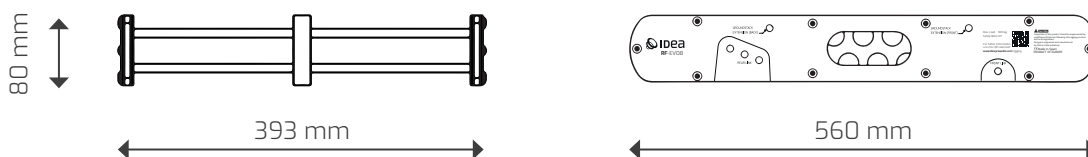
Bastidor de montaje para **EVO8-P** Bastidor de montaje que permite un despliegue rápido, fácil y seguro en configuraciones voladas. El marco de montaje ha sido diseñado para encajar y bloquearse perfectamente con **EVO8-P**.



DATOS TÉCNICOS

Construcción	Acero resistente a la intemperie
Dimensiones	560 x 80 x 393 mm
Peso	16 kg
Carga máxima	500 kg
Ratio de seguridad	12:1
Modelos compatibles	EVO8-P

DIBUJOS TÉCNICOS



IMPORTANTE: NOTA SOBRE SEGURIDAD Y GARANTÍA



Este equipo de montaje ha sido diseñado y construido para ser utilizado exclusivamente con los modelos **IDEA** Line-Array **BASSO18**, **BASSO18-A**, **BASSO21**, **BASSO21-A**, **EVO88-P**, **EVO88-M**.

Esta estructura Rigging Frame cumple con las Directivas BGV C1 con un WLL (Work Load Limit) con un Ratio de Seguridad 12:1. Para preservar estas características es imperativo que todos los demás equipos de montaje de terceros también cumplan con las directivas y el índice de seguridad anteriores. Es responsabilidad del usuario verificar y observar estas prácticas antes de proceder con las operaciones de montaje. Se desaconseja encarecidamente el uso con cualquier otro producto o equipo y **IDEA** declina toda responsabilidad derivada de malas prácticas, mal uso y alteraciones en el equipo.



I MÁS D ELECTROACÚSTICA S.L.

Pol. A Trabe 19-20, 15350 – Cedeira, A Coruña (España)
Tel. +34 881 545 135

www.ideaproaudio.com
info@ideaproaudio.com

*Specifications and product appearance may be subject to change without notice.
Las especificaciones y apariencia del producto pueden estar sujetas a cambios.*