

# RF-EV055

Rigging frame accessory for EV055-P/EV055-M  
Estructura de rigging para EV055-P/EV055-M

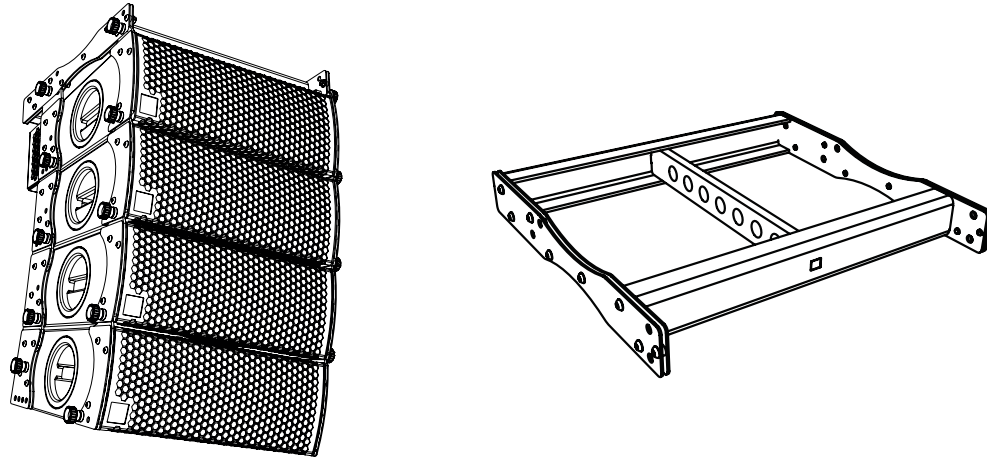
---

TECHNICAL DATA SHEET  
HOJA TÉCNICA



## OVERVIEW

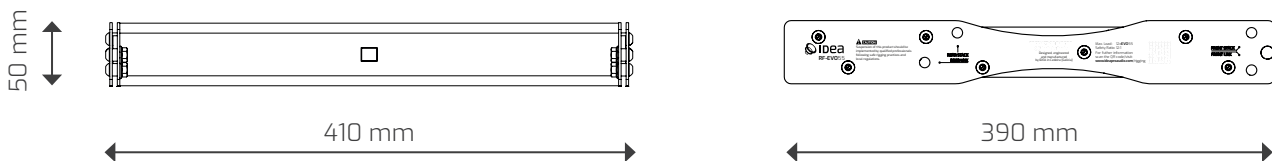
RF **EVO55** is a dedicated rigging frame that allows for quick, easy and secure deployment in flown setups. The rigging frame has been design to seamlessly fit and lock with **EVO55-P/EVO55-M** and **BASSO24t F400/BASSO24t-A F400** rigging hardware.



## TECHNICAL DATA

<b>Construction</b>	Weathering steel
<b>Dimensions</b>	410 × 50 × 390 mm
<b>Weight</b>	4.9 kg
<b>Max. Load</b>	12 <b>EVO55-P/EVO55-M</b>
<b>Safety Ratio</b>	12:1
<b>Compatible models</b>	<b>EVO55-P, EVO55-M, BASSO24t F400, BASSO24t-A F400</b>

## TECHNICAL DRAWINGS



## IMPORTANT: SAFETY AND WARRANTY NOTICE

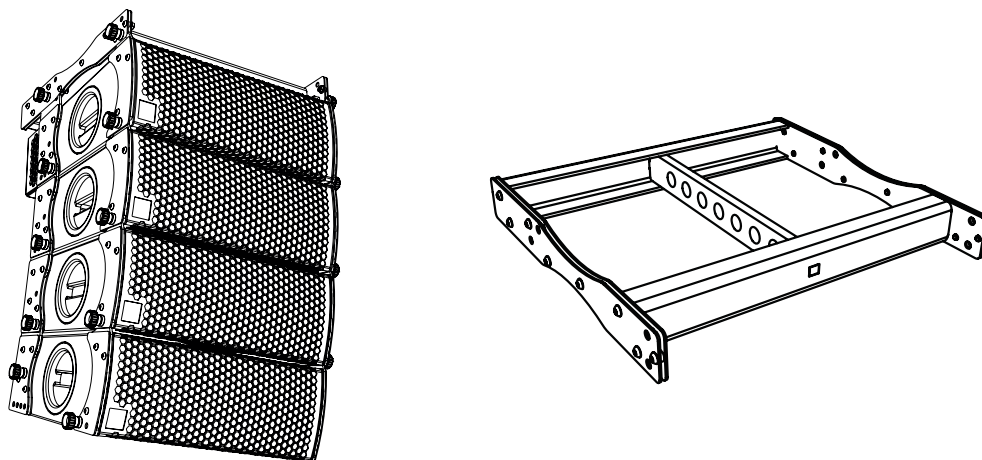


This rigging equipment has been designed and constructed to be used exclusively with **IDEA** Line-Array models **BASSO18, BASSO18-A, BASSO21, BASSO21-A, EVO88-P, EVO88-M**.

This Rigging Frame structure complies with the BGV C1 Directives with a WLL (Work Load Limit) with a 12:1 Safety Ratio. To preserve these features is imperative all other 3rd party rigging equipment also comply with the above directives and safety ratio. It is the user's responsibility to check and observe these practices before proceeding with rigging operations. The use with any other product or equipment is strongly discouraged and **IDEA** decline all responsibility derived from bad practices, misuse and alterations in the equipment.

## DESCRIPCIÓN

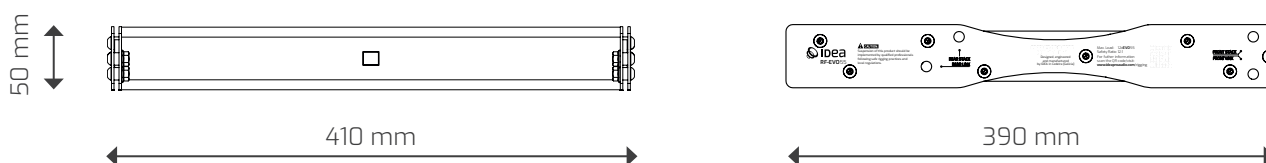
RF EVO55 es un marco de montaje dedicado que permite una implementación rápida, fácil y segura en configuraciones suspendidas. El marco de montaje ha sido diseñado para encajar y bloquear perfectamente con herrajes de EVO55-P/EVO55-M y BASSO24t F400/BASSO24t-A F400.



## DATOS TÉCNICOS

Construcción	Acero resistente a la intemperie
Dimensiones	410 x 50 x 390 mm
Peso	4.9 kg
Carga máxima	12 EVO55-P/EVO55-M
Ratio de seguridad	12:1
Modelos compatibles	EVO55-P, EVO55-M, BASSO24t F400, BASSO24t-A F400

## DIBUJOS TÉCNICOS



## IMPORTANTE: NOTA SOBRE SEGURIDAD Y GARANTÍA



Este equipo de montaje ha sido diseñado y construido para ser utilizado exclusivamente con los modelos IDEA Line-Array BASSO18, BASSO18-A, BASSO21, BASSO21-A, EVO88-P, EVO88-M.

Esta estructura Rigging Frame cumple con las Directivas BGV C1 con un WLL (Work Load Limit) con un Ratio de Seguridad 12:1. Para preservar estas características es imperativo que todos los demás equipos de montaje de terceros también cumplan con las directivas y el índice de seguridad anteriores. Es responsabilidad del usuario verificar y observar estas prácticas antes de proceder con las operaciones de montaje. Se desaconseja encarecidamente el uso con cualquier otro producto o equipo y IDEA declina toda responsabilidad derivada de malas prácticas, mal uso y alteraciones en el equipo.



**I MÁS D ELECTROACÚSTICA S.L.**

Pol. A Trabe 19-20, 15350 – Cedeira, A Coruña (España)  
Tel. +34 881 545 135

[www.ideaproaudio.com](http://www.ideaproaudio.com)  
[info@ideaproaudio.com](mailto:info@ideaproaudio.com)

*Specifications and product appearance may be subject to change without notice.  
Las especificaciones y apariencia del producto pueden estar sujetas a cambios.*