

PA-LUA48

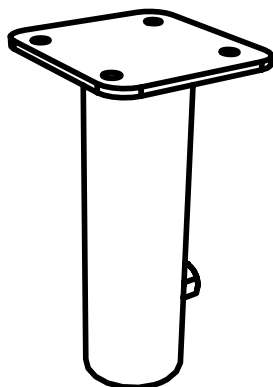
Pole adaptor for LUA4C
Adaptador de palo para LUA4C

TECHNICAL DATA SHEET
HOJA TÉCNICA



OVERVIEW

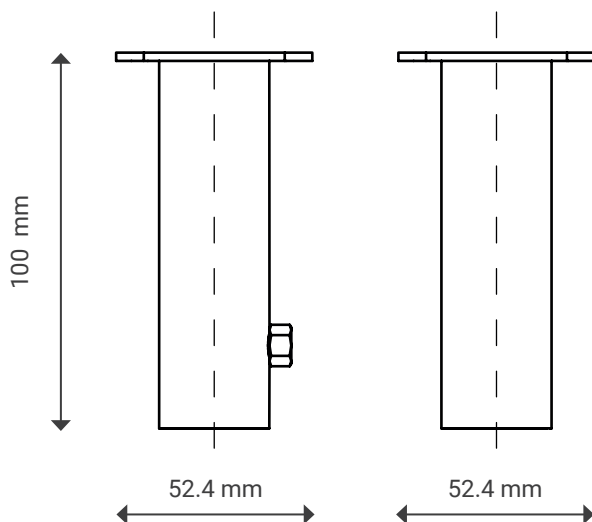
This accessory allows for a quick and easy configuration of **LUA4C** on top of the extension rod P 21336 (available separately).



TECHNICAL DATA

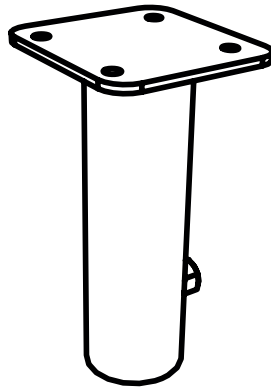
Construction	Weatherized steel
Dimension	52.4 × 52.4 × 100 mm
Weight	0.2 kg
Compatible models	LUA4C

TECHNICAL DRAWINGS



DESCRIPCIÓN

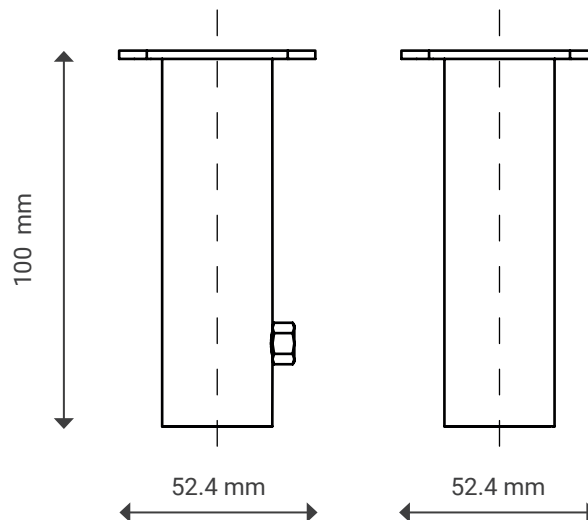
Este accesorio permite una configuración rápida y sencilla de **LUA4C** encima de la varilla de extensión P 21336 (disponible por separado).



DATOS TÉCNICOS

Construcción	Acero resistente a la intemperie
Dimensiones	52.4 × 52.4 × 100 mm
Peso	0.2 kg
Modelos compatibles	LUA4C

DIBUJOS TÉCNICOS





I MÁS D ELECTROACÚSTICA S.L.

Pol. A Trabe 19-20, 15350 – Cedeira, A Coruña (España)
Tel. +34 881 545 135

www.ideaproaudio.com
info@ideaproaudio.com

*Specifications and product appearance may be subject to change without notice.
Las especificaciones y apariencia del producto pueden estar sujetas a cambios.*