

PA-EV055

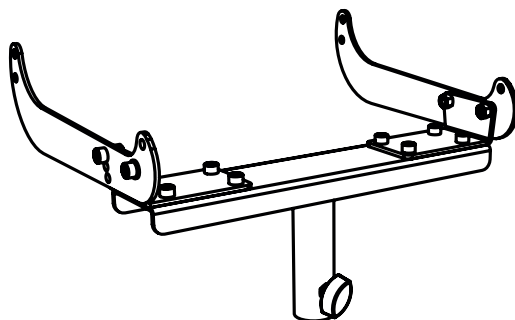
Pole adaptor for EV055-P/EV055-A
Adaptador de palo para EV055-P/EV055-A

TECHNICAL DATA SHEET
HOJA TÉCNICA



OVERVIEW

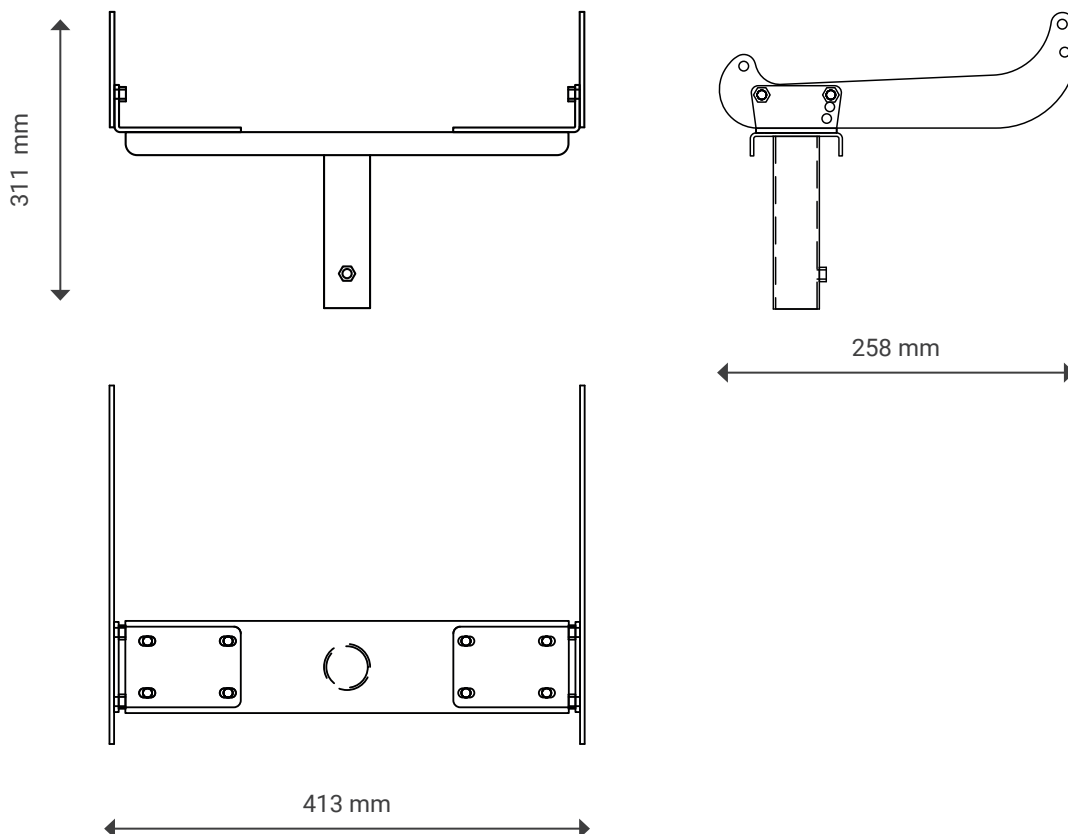
This accessory allows for a quick and easy configuration of up to 4 **EVO55-P/EVO55-M** units on top of the extension rod P 21336 (available separately).



TECHNICAL DATA

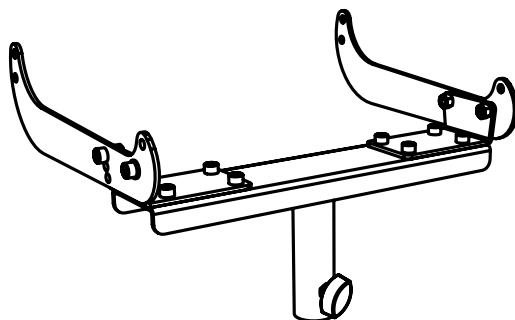
Construction	Weatherized steel
Dimension	413 × 258 × 311 mm
Weight	3 kg
Compatible models	EVO55-P, EVO55-M

TECHNICAL DRAWINGS



DESCRIPCIÓN

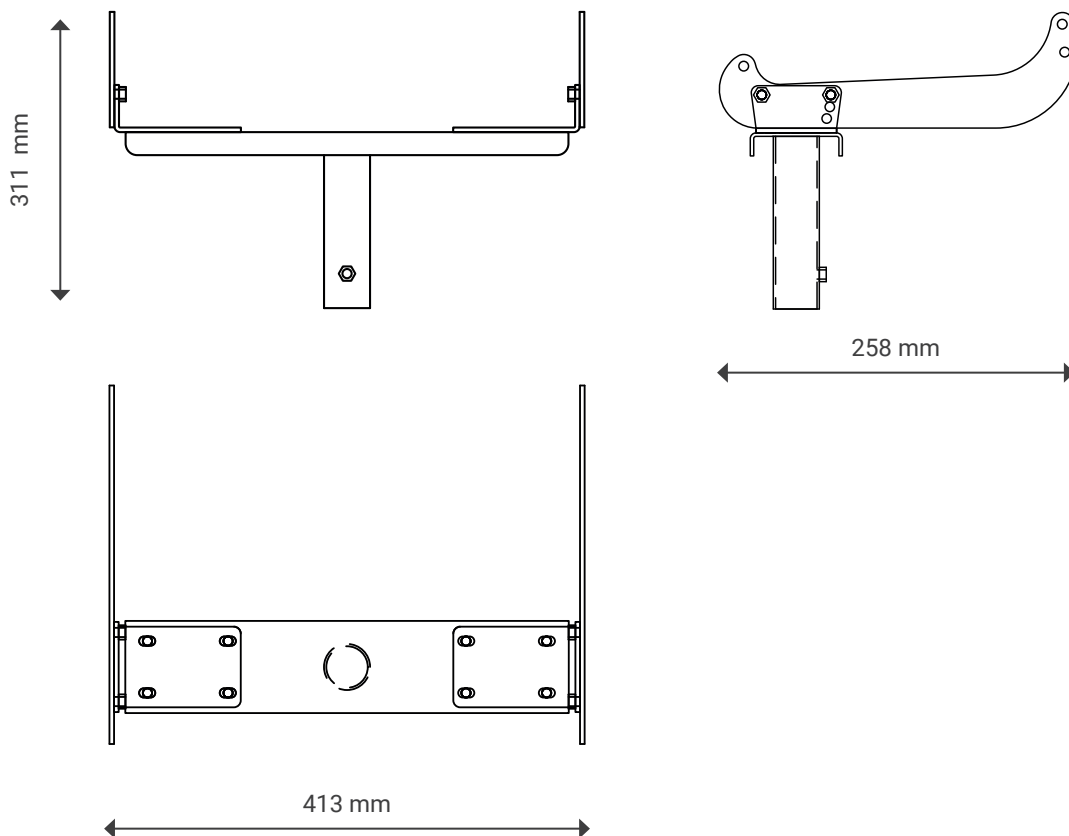
Pieza metálica en forma de U que permite instalaciones de **EXO32-A** en superficies sólidas como paredes y columnas. Las series arqueadas de agujeros en ambos lados permiten diferentes configuraciones de ángulos.



DATOS TÉCNICOS

Construcción	Acero resistente a la intemperie
Dimensiones	413 × 258 × 311 mm
Peso	3 kg
Modelos compatibles	EVO55-P, EVO55-M

DIBUJOS TÉCNICOS





I MÁS D ELECTROACÚSTICA S.L.

Pol. A Trabe 19-20, 15350 – Cedeira, A Coruña (España)
Tel. +34 881 545 135

www.ideaproaudio.com
info@ideaproaudio.com

*Specifications and product appearance may be subject to change without notice.
Las especificaciones y apariencia del producto pueden estar sujetas a cambios.*