

OPI Series

Professional Installation Speakers
Altavoces de Instalación Profesionales

USER MANUAL
MANUAL DE USO



CONTENTS

OVERVIEW	3
TECHNICAL DATA	4
UNPACKING	5
SPEAKER POSITION	5
INSTALLATION	5
CONNECTIONS	6
USE	6
WARRANTY	7
DECLARATION OF CONFORMITY	7

OVERVIEW

OPI Series is a good choice for outdoor applications due to its IP66 protection. **OPI Series** offers three different options: **OPI40T**, **OPI60T** and **OPI80T**, all of them intended to live up to demanding expectations when it comes to equipping outdoor installations like terraces, side pools and small events or parties.

OPI Series comes in ABS polymer cases to deal with tough outdoor conditions, and provides IP66 protection against external particles and water.

With frequency ranges starting with as low as 56 Hz and RMS Powers from 60 to 140 W, **OPI Series** offers specifications wide enough to meet the needs of different outdoor events and situations, without sacrificing good sound pressure and performance.



TECHNICAL DATA

OPI40T	
Tweeter	1" (25 mm) Silk soft dome
Woofers	4.5" (115 mm) Graphite Cone, Rubber Surround
Frequency Range +/-3 dB	75 Hz - 20 kHz
Power Handling RMS	60 W program, 40 W (IEEE 219) With transformer: 40 W program, 30 W (IEEE 219)
Sensitivity	86 dB
Coverage	H:100° – V:60°
Taps	N/A Transformer: 8 Ω, 0, 30 W, 15 W, 7.5 W, 3.75 W
Impedance	8 Ω
Termination	Standard rotatory connector
Attachment	Brackets, waterproof cover
Dimensions (H × W × D)	230×155×148 mm
Weight	2.4 kg
Housing Material	ABS
Certifications	IP66 waterproof speaker

OPI60T	
Tweeter	1" (25 mm) Silk soft dome
Woofers	6.5" (165 mm) Graphite Cone, Rubber Surround
Frequency Range +/-3 dB	57 Hz - 20 kHz
Power Handling RMS	100 W program, 60 W (IEEE 219) With transformer: 60 W program, 30 W (IEEE 219)
Sensitivity	89 dB
Coverage	H:100° – V:60°
Taps	N/A Transformer: 8 Ω, 0, 40 W, 20 W, 10 W, 5 W
Impedance	8 Ω
Termination	Standard rotatory connector
Attachment	Brackets, waterproof cover
Dimensions (H × W × D)	285 × 195 × 180 mm
Weight	3.2 kg
Housing Material	ABS
Certifications	IP66 waterproof speaker

OPI80T	
Tweeter	0.5" (13 mm) Silk soft dome
Woofers	8" (203 mm) Graphite Cone, Rubber Surround
Frequency Range +/-3 dB	56 Hz - 20 kHz
Power Handling RMS	140 W program, 80 W (IEEE 219) With transformer: 80 W program, 50 W (IEEE 219)
Sensitivity	90 dB
Coverage	H:130° – V:90°
Taps	N/A Transformer: 8 Ω, 0, 50 W, 25 W, 12.5 W, 6.25 W
Impedance	8 Ω
Termination	Standard rotatory connector
Attachment	Brackets, waterproof cover
Dimensions (H × W × D)	360 × 245 × 230 mm
Weight	4.5 kg
Housing Material	ABS
Certifications	IP66 waterproof speaker

UNPACKING

OPI speaker follows a strict quality control regimen and all factory-sealed products leave the facility in perfect condition. If there are any damages visible or concealed they have occurred in handling and must be reported immediately to your authorized dealer.

Carefully remove the speaker from the box, take caution as the size often deceives the actual weight. Save all custom cartons

and packaging foams for future use. They are rather expensive and may come in handy for future upgrades.

Pack contents:

- 1 speaker
- 1 mounting bracket
- 1 user manual

SPEAKER POSITION

OPI speakers are perfect for patios, decks, swimming pool decks, porches or any other place where exposure to the elements makes conventional loudspeaker usage unsuitable.

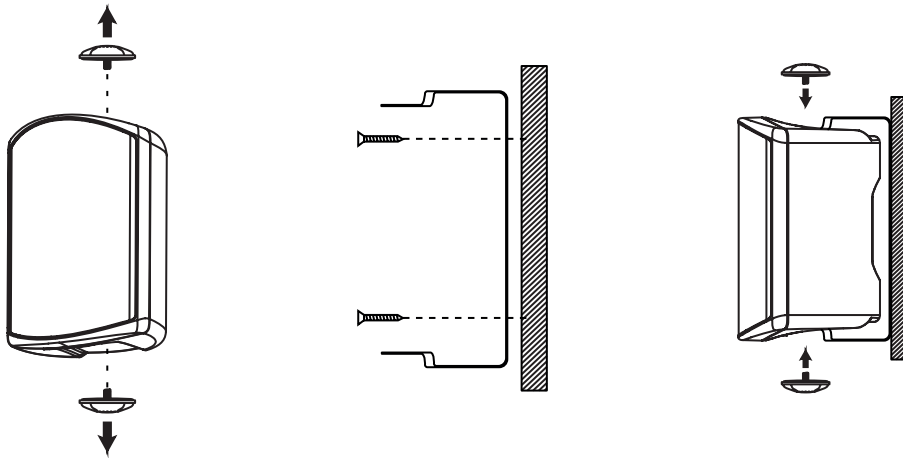
To achieve the best performance from your speakers, place the pair on the same wall facing the listening area and space them six to fifteen feet apart.

For a higher quality stereo image, angle down, or toe in, the speakers toward the primary listening area. This is especially important in installations that place the speakers well above ear level. You can improve the bass rendering by placing the speakers in a corner or near a wall.

INSTALLATION

Each speaker is supplied with a weather-resistant "C" type mounting bracket. This bracket attach to the speaker with the supplied knobs that thread onto the top and bottom studs protruding from the cabinet. This allows the speaker to be angled to the left or right when mounted vertically, or up and down when mounted horizontally.

After determining the desired location and orientation of your speakers, remove the bracket from the loudspeaker and use it as a template to mark the location of the mounting holes. Check the alignment of the holes with a torpedo level before drilling the pilot hole.



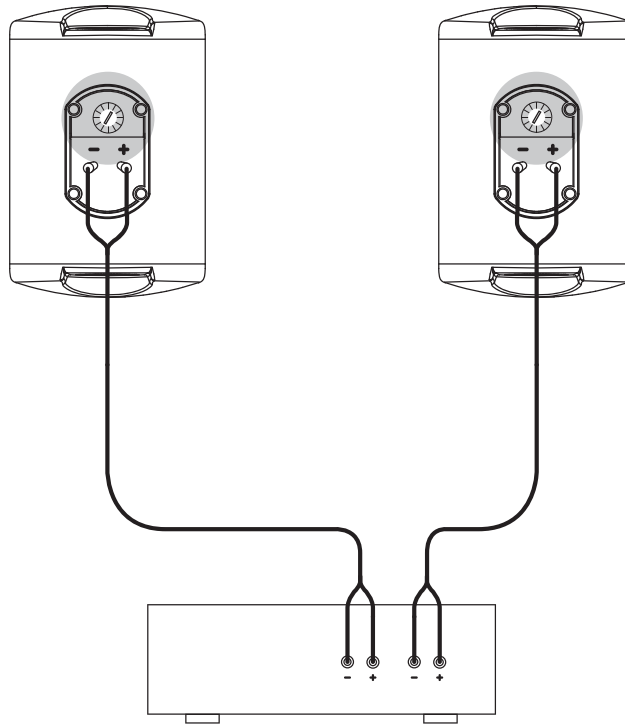
Affix the speaker to the bracket with the supplied knobs. Be sure to leave enough clearance between the end of the bracket and any adjacent wall or ceiling for installation of the knobs, point the speaker toward the listening area.

If you are not sure about the material or strength of the wall or ceiling, please contact your authorized dealer or installer to avoid any damage.

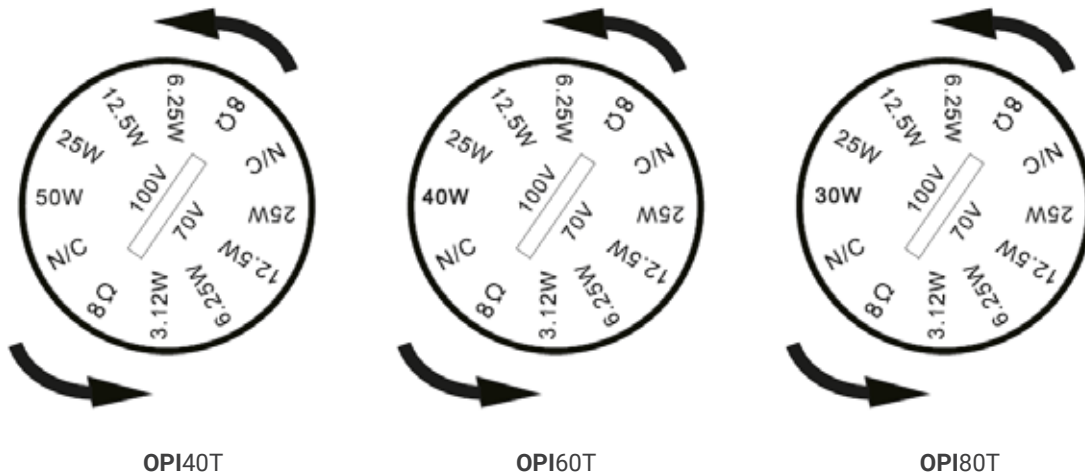
WARNING Choose dowels according to your wall or ceiling material (wood, concrete...) that can support the weight of the speaker. We highly recommend the use of a torpedo level in order to check the good alignment (vertical or horizontal) of the speaker.

CONNECTIONS

Connect the speaker terminals to the matching terminals of your amplifier: the "+" of the speaker (red) with the "+" of the amplifier, and the "-" of the speaker (black) with the "-" of the amplifier.



Speaker terminals:



USE

The speakers require a run-in period before they deliver their best performance. They must get adapted to the temperature and humidity conditions of their environment. This breaking-in period depends on the encountered conditions and can last several weeks. However, you can shorten this period by letting your loudspeakers operate for about twenty hours at moderate volume, playing standard musical programmes.

WARNING Long sun and/or bad weather exposure can damage your speakers. We recommend placing the speakers in a sheltered location (under a canopy for instance) and to remove them in the winter. Although these speakers have been designed to be weather-resistant, they are not suitable for complete immersion in water.

WARNINGS ON SAFETY GUIDELINES



- Read this document thoroughly, follow all safety warnings and keep it for future reference.
- The exclamation mark inside a triangle indicates that whatever repairing and component replacement operations must be done by qualified and authorized personnel.
- No user serviceable parts inside.
- Only use accessories tested and approved by **IDEA** and supplied by the manufacturer or an authorized dealer.
- Installations, rigging and suspension operations must be done by qualified personnel.
- Only use accessories specified by **IDEA**, complying with maximum loads specifications and following local safety regulations.



- Read the specifications and connection instructions before proceeding to connect the system and use only cabling supplied or recommended by **IDEA**. Connection of the system should be done by qualified personnel.
- Professional sound reinforcement systems can deliver high SPL levels that may result in hearing damage. Do not stand close to the system while in use.



- Loudspeakers produce magnetic field even while they are not in use or even when disconnected. Do not place or expose loudspeakers to any device that is sensitive to magnetic fields such as television monitors or data storage magnetic material.

- Disconnect the equipment during lightning storms and when it is not to be used for a long time.
- Do not expose this device to rain or moisture.
- Do not place any objects containing liquids, such as bottles or glasses, on the top of the unit. Do not splash liquids on the unit.
- Clean with a wet cloth. Do not use solvent-based cleaners.
- Regularly check the loudspeaker housings and accessories for visible signs of wear and tear, and replace them when necessary.
- Refer all servicing to qualified service personnel.
- This symbol on the product indicates that this product should not be treated as household waste. Follow local regulation for recycling of electronic devices.
- **IDEA** declines any responsibility from misuse that may result in malfunction or damage of the equipment.



WARRANTY

- All **IDEA** products are guaranteed against any manufacturing defect for a period of 5 years from date of purchase for acoustic parts and **2 years** from date of purchase for electronic devices.
- The guarantee excludes damage from incorrect use of the product.
- Any guarantee repair, replacement and servicing must be exclusively done by the factory or any of authorized service centres.
- Do not open or intend to repair the product; otherwise servicing and replacement will not be applicable for guarantee repair.
- Return the damaged unit, at shipper's risk and freight prepaid, to the nearest service centre with a copy of the purchase invoice in order to claim guarantee service or replacement.

DECLARATION OF CONFORMITY

I MAS D Electroacústica S.L., Pol. A Trabe 19-20 15350 CEDEIRA (Galicia - Spain), declares that **OPI40T**, **OPI60T** and **OPI80T** comply with the following EU Directives:

- *RoHS (2002/95/CE) Restriction of Hazardous Substances*
- *LVD (2006/95/CE) Low Voltage Directive*
- *EMC (2004/108/CE) Electro-Magnetic Compatibility*
- *WEEE (2002/96/CE) Waste of Electric and Electronic Equipment*
- *EN 60065: 2002 Audio, video and similar electronic apparatus. Safety requirements.*
- *EN 55103-1: 1996 Electromagnetic compatibility: Emission*
- *EN 55103-2: 1996 Electromagnetic compatibility: Immunity*



CONTENIDO

DESCRIPCIÓN	9
DATOS TÉCNICOS	10
DESENSAMBLAJE	11
COLOCACIÓN DEL ALTAVOZ	11
INSTALACIÓN	11
ADVERTENCIAS SOBRE DIRECTRICES DE SEGURIDAD	12
GARANTÍA	12
DECLARACIÓN DE CONFORMIDAD	12

DESCRIPCIÓN

La serie **OPI** es una buena opción para aplicaciones en exteriores debido a su protección IP66. La Serie **OPI** ofrece tres opciones diferentes: **OPI40T**, **OPI60T** y **OPI80T**, todas ellas pensadas para estar a la altura de las exigentes expectativas a la hora de equipar instalaciones exteriores como terrazas, piscinas laterales y pequeños eventos o fiestas.

La serie **OPI** viene en carcasas de polímero ABS para hacer frente a las duras condiciones exteriores y proporciona protección IP66 contra partículas externas y agua.

Con rangos de frecuencia que comienzan desde 56 Hz y potencias RMS de 60 a 140 W, la serie **OPI** ofrece especificaciones lo suficientemente amplias para satisfacer las necesidades de diferentes eventos y situaciones al aire libre, sin sacrificar una buena presión sonora y rendimiento.



DATOS TÉCNICOS

OPI40T	
Tweeter	1" (25 mm) Cúpula suave de seda
Woofers	4.5" (115 mm) Cono de grafito, borde de goma
Rango de frecuencia +/-3 dB	75 Hz - 20 kHz
Potencia Admisible RMS	60 W programa, 40 W (IEEE 219) Con transformador: 40 W programa, 30 W (IEEE 219)
Sensibilidad	86 dBCobertura
Cobertura	H:100° – V:60°
Taps	N/A Transformador: 8 Ω, 0, 30 W, 15 W, 7.5 W, 3.75 W
Impedancia	8 Ω
Bornes	Conector rotatorio estándar
Características incluidas	Brackets, carcasa resistente al agua
Dimensiones (Al x An x P)	230x155x148 mm
Peso	2.4 kg
Material de la carcasa	ABS
Certificaciones	IP66 altavoz resistente al agua

OPI60T	
Tweeter	1" (25 mm) Cúpula suave de seda
Woofers	6.5" (165 mm) Cono de grafito, borde de goma
Rango de frecuencia +/-3 dB	57 Hz - 20 kHz
Potencia Admisible RMS	100 W programa, 60 W (IEEE 219) Con transformador: 60 W programa, 30 W (IEEE 219)
Sensibilidad	89 dB
Cobertura	H:100° – V:60°
Taps	N/A Transformador: 8 Ω, 0, 40 W, 20 W, 10 W, 5 W
Impedancia	8 Ω
Bornes	Conector rotatorio estándar
Características incluidas	Brackets, carcasa resistente al agua
Dimensiones (Al x An x P)	285 x 195 x 180 mm
Peso	3.2 kg
Material de la carcasa	ABS
Certificaciones	IP66 altavoz resistente al agua

OPI80T	
Tweeter	0.5" (13 mm) Cúpula suave de seda
Woofers	8" (203 mm) Cono de grafito, borde de goma
Rango de frecuencia +/-3 dB	56 Hz - 20 kHz
Potencia Admisible RMS	140 W programa, 80 W (IEEE 219) Con transformador: 80 W programa, 50 W (IEEE 219)
Sensibilidad	90 dB
Cobertura	H:130° – V:90°
Taps	N/A Transformador: 8 Ω, 0, 50 W, 25 W, 12.5 W, 6.25 W
Impedancia	8 Ω
Bornes	Conector rotatorio estándar
Características incluidas	Brackets, carcasa resistente al agua
Dimensiones (Al x An x P)	360 x 245 x 230 mm
Peso	4.5 kg
Material de la carcasa	ABS
Certificaciones	IP66 altavoz resistente al agua

DESENSAMBLAJE

Los altavoces de la serie **OPI** siguen un estricto control de calidad y todos los productos salen de la fábrica en perfecto estado. Si hay algún daño visible o este sucede durante su manipulación, debe ser informado a su distribuidor autorizado.

Retire cuidadosamente el altavoz de la caja, prestando atención al hecho de que el tamaño del mismo puede dar una idea inexacta de su peso. Conserve todo el embalaje incluidas las

protecciones de espuma para un uso futuro, son costosas y pueden resultar útiles en futuras ocasiones.

Contenido de la caja:

- 1 altavoz
- 1 bracket para instalación
- 1 manual de usuario.

COLOCACIÓN DEL ALTAVOZ

La serie **OPI** es ideal para patios, terrazas, porches y demás entornos donde los altavoces convencionales no son adecuados debido a las condiciones del entorno.

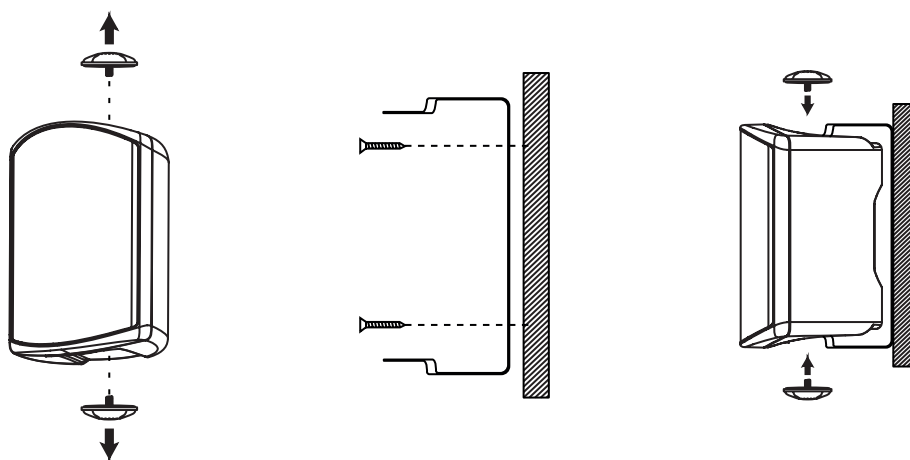
Para obtener el mejor rendimiento de sus altavoces, coloque una pareja en la pared, de cara a la zona de escucha, separados unos 4.5 metros.

Para una mayor calidad de sonido estéreo, inclínelo hacia abajo hacia la zona de escucha principal. Esto es especialmente importante en instalaciones donde los altavoces están muy por encima de la altura del oído. Se puede mejorar el rendimiento de bajos colocando los altavoces en una esquina o cerca de una pared.

INSTALACIÓN

Cada equipo se suministra con bracket de instalación en C, apto para exteriores. Este bracket se ancla a los altavoces con los fijadores incluidos, que se fijan en las roscas superior e inferior del gabinete. Ello permite orientar el altavoz a la izquierda o a la derecha cuando se instala en vertical, o hacia arriba o hacia abajo si se instala en horizontal.

Después de decidir la colocación y orientación deseadas, quite el bracket del altavoz y úselo como plantilla para marcar los agujeros de instalación. Compruebe la alineación de los agujeros con un nivel antes de perforar los mismos.







Fije el altavoz al bracket con los fijadores suministrados. Asegúrese de que deja suficiente holgura entre el extremo del bracket y cualquier pared o techo adyacente para instalar los fijadores. Oriente el altavoz hacia la zona de escucha.

Si no está seguro del material o la resistencia del techo o pared, por favor, contacte con su instalador o distribuidor autorizado para evitar daños.

ADVERTENCIA Elija las clavijas en función del material de la pared o techo (madera, cemento, etc.) que deben soportar el peso del altavoz. Se recomienda encarecidamente el uso de un nivel para comprobar la correcta alineación (vertical u horizontal) del altavoz.

ADVERTENCIAS SOBRE DIRECTRICES DE SEGURIDAD

- Lea este documento detenidamente, siga todas las advertencias de seguridad y consérvelo para consultarlo en el futuro.
- 
- El signo de exclamación dentro de un triángulo indica que cualquier operación de reparación y sustitución de componentes debe ser realizada por personal cualificado y autorizado.
 - En el interior no hay piezas que el usuario pueda reparar.
 - Utilice únicamente accesorios probados y aprobados por **IDEA** y suministrados por el fabricante o un distribuidor autorizado.
 - Las instalaciones, operaciones de aparejo y suspensión deben ser realizadas por personal calificado.
 - Utilice únicamente accesorios especificados por **IDEA**, cumpliendo con las especificaciones de cargas máximas y siguiendo las normas de seguridad locales.
- 
- Lea las especificaciones y las instrucciones de conexión antes de proceder a conectar el sistema y utilice únicamente cableado suministrado o recomendado por **IDEA**. La conexión del sistema debe ser realizada por personal calificado.
 - Los sistemas de refuerzo de sonido profesionales pueden ofrecer altos niveles de SPL que pueden provocar daños auditivos. No se pare cerca del sistema mientras esté en uso.
- 
- Los altavoces producen un campo magnético incluso cuando no están en uso o incluso cuando están desconectados. No coloque ni exponga los altavoces a ningún dispositivo que sea sensible a campos magnéticos, como monitores de televisión o material magnético de almacenamiento de datos.
 - Desconecte el equipo durante tormentas eléctricas y cuando no vaya a utilizarse por un tiempo prolongado.
 - No exponga este dispositivo a la lluvia o la humedad.
 - No coloque ningún objeto que contenga líquido, como botellas o vasos, encima de la unidad. No salpique líquidos sobre la unidad.
 - Limpiar con un paño húmedo. No utilice limpiadores a base de solventes.
 - Revise periódicamente las carcasas de los altavoces y los accesorios para detectar signos visibles de desgaste y reemplácelos cuando sea necesario.
 - Consulte todo el servicio a personal de servicio calificado.
- 
- Este símbolo en el producto indica que este producto no debe tratarse como residuo doméstico. Siga la normativa local para el reciclaje de dispositivos electrónicos.
 - **IDEA** declina cualquier responsabilidad por un mal uso que pueda provocar un mal funcionamiento o daño del equipo.

GARANTÍA

- Todos los productos **IDEA** están garantizados contra cualquier defecto de fabricación por un período de 5 años a partir de la fecha de compra para piezas acústicas y 2 años a partir de la fecha de compra para dispositivos electrónicos.
- La garantía excluye los daños por uso incorrecto del producto.
- Cualquier reparación, reemplazo y servicio en garantía debe ser realizado exclusivamente por la fábrica o cualquiera de los centros de servicio autorizados.
- No abra ni intente reparar el producto; de lo contrario, el servicio y el reemplazo no serán aplicables para la reparación en garantía.
- Devuelva la unidad dañada, por cuenta y riesgo del remitente y con flete prepago, al centro de servicio más cercano con una copia de la factura de compra para reclamar el servicio de garantía o el reemplazo.

DECLARACIÓN DE CONFORMIDAD

I MAS D Electroacústica S.L. , Pol. A Trabe 19-20 15350 CEDEIRA (Galicia - España), declara que **OPI40T, OPI60T y OPI80T** cumplen con las siguientes Directivas de la UE:

- *RoHS (2002/95/CE) Restricción de sustancias peligrosas*
- *Directiva de baja tensión LVD (2006/95/CE)*
- *Compatibilidad electromagnética EMC (2004/108/CE)*
- *RAEE (2002/96/CE) Residuos de Aparatos Eléctricos y Electrónicos*
- *EN 60065:2002 Aparatos electrónicos de audio, vídeo y similares. Requerimientos de seguridad.*
- *EN 55103-1: 1996 Compatibilidad electromagnética: Emisión*
- *EN 55103-2: 1996 Compatibilidad electromagnética: Inmunidad*





I MÁS D ELECTROACÚSTICA S.L.

Pol. A Trabe 19-20, 15350 – Cedeira, A Coruña (España)
Tel. +34 881 545 135

www.ideaproaudio.com
info@ideaproaudio.com

*Specifications and product appearance may be subject to change without notice.
Las especificaciones y apariencia del producto pueden estar sujetas a cambios.*