

# LUA6i

2-Way 6-inch Install Loudspeaker  
Altavoz de instalación de 2 vías con woofer de 6"

---

QUICK START GUIDE  
GUÍA RÁPIDA



## OVERVIEW

**LUA** Series models are compact, passive loudspeakers that deliver outstanding sonic definition and versatility that combine professional finish and solid construction with original stylish design and excellent acoustic qualities that are ideal for professional audio playback in mobile, AV and distributed sound installed solutions. Ideal for restaurants, pubs, lounges, museums, etc.

**LUAi** loudspeakers are specially indicated for fixed installations and those applications in which acoustical performance and aesthetics are essential, above absolute power delivery and road-readiness.

**LUA6i** has been designed as a High-Fidelity work-horse for installations of distributed audio that require truly superior BGM reproduction with minimal impact on the aesthetics of the location and truly rugged and solid construction compared to most products in this category.

**LUA6i** shares the concept and advantages of **LUA5i**, with increased LF extension and power handling so that, depending on the application, can be used with or without subwoofers.

**LUA6i** features a 1" dome tweeter and a high-performance 6.5" woofer in a front-firing ported trapezoidal cabinet built in birch plywood and durable, high resistant **IDEA** paint coating. The front side of the loudspeaker is protected by a 1.5-mm weatherised steel grille and a internal protective foam.

Installation of **LUA6i** is a quick, straightforward operation thanks to the optional rear wall-mount accessory. Four M6 inserts in the rear side of the cabinet allow for both vertical and horizontal installation with the wall-mount accessory (optional).



## FEATURES

- Compact unobtrusive design
- Premium European high-efficiency custom **IDEA** Transducers
- Dedicated wall-mount accessory (optional)
- 16 Ohm Passive
- NL-4 connectors
- Rugged 15 mm birch plywood construction and finish
- Durable Aquaforce paint, available in standard textured black or white Optional RAL colors on demand

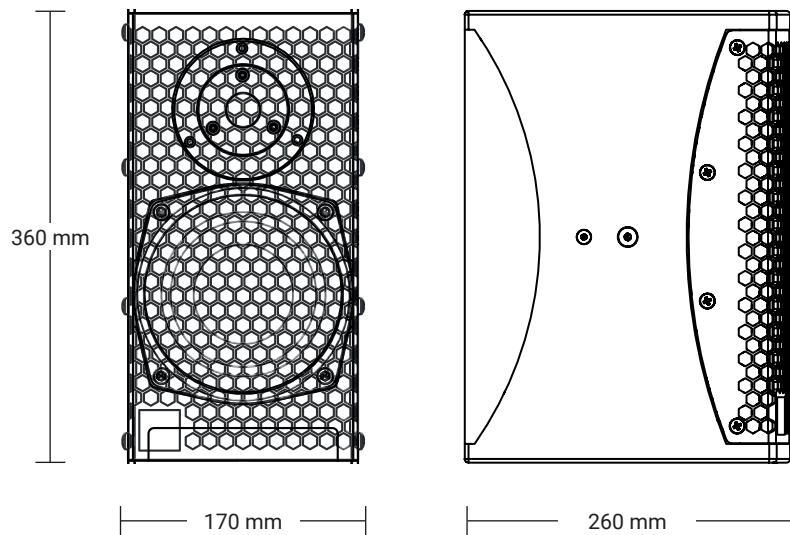
## APPLICATIONS

- A/V portable and installed sound reinforcement
- FG/BG music reproduction in distributed audio installed solutions
- Commercial and High Power Domestic applications

## TECHNICAL DATA

<b>Enclosure design</b>	Rectangular
<b>HF Transducer</b>	1" Dome Tweeter
<b>LF Transducer</b>	1×6.5" High performance woofer
<b>Power Handling (RMS)</b>	200 W
<b>Nominal Impedance</b>	16 Ohm
<b>SPL (Continuous/Peak)</b>	115/121 dB SPL
<b>Frequency Range (-10 dB)</b>	80 - 23000 Hz
<b>Frequency Range (-3 dB)</b>	100 - 19000 Hz
<b>Coverage</b>	70° Axisymmetric
<b>Dimensions (WxHxD)</b>	170×360×260 mm
<b>Weight</b>	8.7 kg
<b>Connectors</b>	2 × Neutrik speakOn NL-4 in parallel
<b>+/-1</b>	Input
<b>+/-2</b>	Parallel signal
<b>Cabinet Construction</b>	15 mm Birch Plywood
<b>Grille</b>	1.5 mm perforated weatherised steel with protective foam
<b>Finish</b>	Durable <b>IDEA</b> proprietary Aquaforce high-resistance paint coating process
<b>Installation</b>	Rear: 4 × inserts M6   Sides: 1× insert M6 + 1 × insert M8 on each side Top and bottom: 1× insert M6 + 1 × insert M8 on each side
<b>Accessories</b>	U-bracket horizontal (UB-L6i-H), U-bracket vertical (UB-L6i-V), Wall Mount (WM-L6i)

## TECHNICAL DRAWINGS



## WARNINGS ON SAFETY GUIDELINES



- Read this document thoroughly, follow all safety warnings and keep it for future reference.
- The exclamation mark inside a triangle indicates that whatever repairing and component replacement operations must be done by qualified and authorized personnel.
- No user serviceable parts inside.
- Only use accessories tested and approved by **IDEA** and supplied by the manufacturer or an authorized dealer.
- Installations, rigging and suspension operations must be done by qualified personnel.
- Only use accessories specified by **IDEA**, complying with maximum loads specifications and following local safety regulations.



- Read the specifications and connection instructions before proceeding to connect the system and use only cabling supplied or recommended by **IDEA**. Connection of the system should be done by qualified personnel.
- Professional sound reinforcement systems can deliver high SPL levels that may result in hearing damage. Do not stand close to the system while in use.



- Loudspeakers produce magnetic field even while they are not in use or even when disconnected. Do not place or expose loudspeakers to any device that is sensitive to magnetic fields such as television monitors or data storage magnetic material.
- Disconnect the equipment during lightning storms and when it is not to be used for a long time.
- Do not expose this device to rain or moisture.
- Do not place any objects containing liquids, such as bottles or glasses, on the top of the unit. Do not splash liquids on the unit.
- Clean with a wet cloth. Do not use solvent-based cleaners.
- Regularly check the loudspeaker housings and accessories for visible signs of wear and tear, and replace them when necessary.
- Refer all servicing to qualified service personnel.
- This symbol on the product indicates that this product should not be treated as household waste. Follow local regulation for recycling of electronic devices.
- **IDEA** declines any responsibility from misuse that may result in malfunction or damage of the equipment.



## WARRANTY

- All **IDEA** products are guaranteed against any manufacturing defect for a period of 5 years from date of purchase for acoustic parts and **2 years** from date of purchase for electronic devices.
- The guarantee excludes damage from incorrect use of the product.
- Any guarantee repair, replacement and servicing must be exclusively done by the factory or any of authorized service centres.
- Do not open or intend to repair the product; otherwise servicing and replacement will not be applicable for guarantee repair.
- Return the damaged unit, at shipper's risk and freight prepaid, to the nearest service centre with a copy of the purchase invoice in order to claim guarantee service or replacement.

## DECLARATION OF CONFORMITY

I MAS D Electroacústica S.L., Pol. A Trabe 19-20 15350 CEDEIRA (Galicia - Spain), declares that **LUA6i** complies with the following EU Directives:

- *RoHS (2002/95/CE) Restriction of Hazardous Substances*
- *LVD (2006/95/CE) Low Voltage Directive*
- *EMC (2004/108/CE) Electro-Magnetic Compatibility*
- *WEEE (2002/96/CE) Waste of Electric and Electronic Equipment*
- *EN 60065: 2002 Audio, video and similar electronic apparatus. Safety requirements.*
- *EN 55103-1: 1996 Electromagnetic compatibility: Emission*
- *EN 55103-2: 1996 Electromagnetic compatibility: Immunity*



## DESCRIPCIÓN

Los modelos de la serie **LUA** son cajas acústicas pasivas y compactas que proporcionan un sonido con una sensacional definición y versatilidad. Todos ellos combinan unos acabados cuidados y una construcción sólida y robusta con un diseño estilizado y unas excelentes cualidades acústicas que los convierten en sistemas ideales para la reproducción de audio en aplicaciones de refuerzo sonoro portátil, audiovisuales y soluciones para la instalación de audio distribuido.

Los modelos **LUA i** están especialmente indicados para instalaciones fijas y aquellas aplicaciones en las cuales tanto el rendimiento acústico como la estética del producto sean esenciales, además practicidad y facilidad de montaje

**LUA6i** ha sido concebido como un todoterreno para instalaciones de audio distribuido que requieran de ambientación musical en rango completo con excelente calidad de sonido, mínimo impacto en la estética del espacio y acabados de los más sólidos y robustos de los productos convencionales en esta categoría. **LUA6i** comparte el concepto y las ventajas de **LUA5i** consiguiendo una mejor extensión de graves que, dependiendo de la aplicación, permite su uso con y sin subgraves.

**LUA6i** monta un tweeter de cúpula de 1" y un woofer de alto rendimiento de 6.5" en un recinto rectangular, con puerto resonador frontal construido en abedul, lacado con pintura texturizada de alta resistencia y reja protectora de 1,5 mm con espuma protectora interior.

La operación de instalación de **LUA6i** es sencilla y rápida gracias al accesorio de instalación (opcional). Los cuatro insertos M6 en la parte posterior del recinto permiten tanto la instalación vertical como horizontal.



## CARACTERÍSTICAS

- Diseño compacto y discreto
- Transductores **IDEA** personalizados de alta eficiencia europeos premium
- Accesorio exclusivo para montaje en pared (opcional)
- 16 ohmios pasivos
- Conectores NL-4
- Construcción y acabado resistentes de madera contrachapada de abedul de 15 mm
- Pintura duradera Aquaforce, disponible en blanco o negro texturizado estándar Colores RAL opcionales bajo demanda

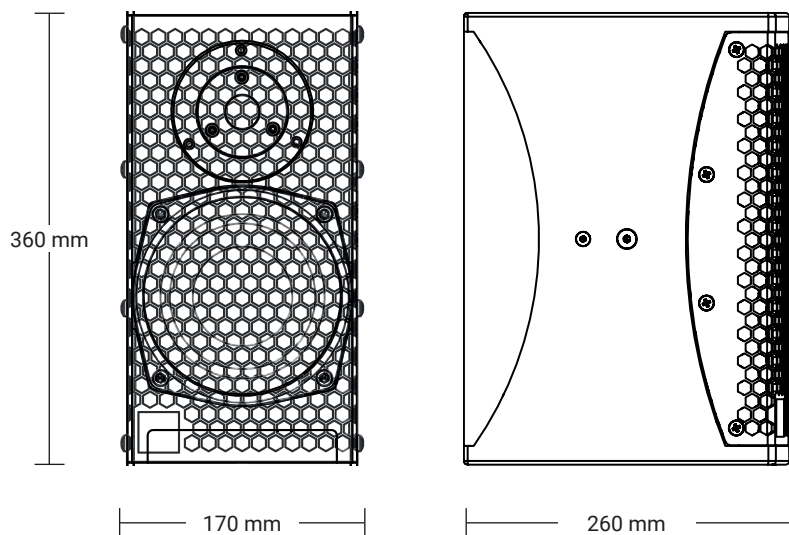
## APLICACIONES

- Refuerzo sonoro portátil e instalado para A/V
- Sonido distribuido para instalaciones en restaurantes, clubs, pubs
- Sonorización alta SPL en entornos domésticos y comerciales





## DATOS TÉCNICOS

Diseño de recinto	Rectangular
Transductores HF	Dome Tweeter de 1"
Transductores baja frec.	1×Woofers de alto rendimiento de 6.5"
Potencia admisible (RMS)	200 W
Impedancia nominal	16 Ohm
SPL [Continuo/Pico]	115/121 dB SPL
Rango de frecuencia (-10 dB)	80 - 23000 Hz
Rango de frecuencia (-3 dB)	100 - 19000 Hz
Cobertura	70° Axisymmetric
Dimensiones (An x Al x P)	170×360×260 mm
Peso	8.7 kg
Conectores +/-1 +/-2	2 x Neutrik speakOn NL-4 en paralelo Input Parallel signal
Construcción de caja	Contrachapado de abedul de 15 mm
Rejilla	Acero perforado de 1.5 mm con espuma protectora interior
Acabado	Pintura texturizada de alta resistencia, exclusiva de <b>IDEA</b>
Instalación	Trasera: 4 × insertos M6   Laterales: 1× inserto M6 + 1 × inserto M8 en cada lado Superior e inferior: 1× inserto M6 + 1 × inserto M8 en cada lado
Accesorios	U-bracket horizontal (UB-L6i-H), U-bracket vertical (UB-L6i-V), Wall Mount (WM-L6i)

## DIBUJOS TÉCNICOS



## ADVERTENCIAS SOBRE DIRECTRICES DE SEGURIDAD

- Lea este documento detenidamente, siga todas las advertencias de seguridad y consérvelo para consultarlo en el futuro.
-  • El signo de exclamación dentro de un triángulo indica que cualquier operación de reparación y sustitución de componentes debe ser realizada por personal cualificado y autorizado.
- En el interior no hay piezas que el usuario pueda reparar.
  - Utilice únicamente accesorios probados y aprobados por **IDEA** y suministrados por el fabricante o un distribuidor autorizado.
  - Las instalaciones, operaciones de aparejo y suspensión deben ser realizadas por personal calificado.
  - Utilice únicamente accesorios especificados por **IDEA**, cumpliendo con las especificaciones de cargas máximas y siguiendo las normas de seguridad locales.
-  • Lea las especificaciones y las instrucciones de conexión antes de proceder a conectar el sistema y utilice únicamente cableado suministrado o recomendado por **IDEA**. La conexión del sistema debe ser realizada por personal calificado.
- Los sistemas de refuerzo de sonido profesionales pueden ofrecer altos niveles de SPL que pueden provocar daños auditivos. No se pare cerca del sistema mientras esté en uso.
-  • Los altavoces producen un campo magnético incluso cuando no están en uso o incluso cuando están desconectados. No coloque ni exponga los altavoces a ningún dispositivo que sea sensible a campos magnéticos, como monitores de televisión o material magnético de almacenamiento de datos.
- Desconecte el equipo durante tormentas eléctricas y cuando no vaya a utilizarse por un tiempo prolongado.
  - No exponga este dispositivo a la lluvia o la humedad.
  - No coloque ningún objeto que contenga líquido, como botellas o vasos, encima de la unidad. No salpique líquidos sobre la unidad.
  - Limpiar con un paño húmedo. No utilice limpiadores a base de solventes.
  - Revise periódicamente las carcassas de los altavoces y los accesorios para detectar signos visibles de desgaste y reemplácelos cuando sea necesario.
  - Consulte todo el servicio a personal de servicio calificado.
-  • Este símbolo en el producto indica que este producto no debe tratarse como residuo doméstico. Siga la normativa local para el reciclaje de dispositivos electrónicos.
- **IDEA** declina cualquier responsabilidad por un mal uso que pueda provocar un mal funcionamiento o daño del equipo.

## GARANTÍA

- Todos los productos **IDEA** están garantizados contra cualquier defecto de fabricación por un período de 5 años a partir de la fecha de compra para piezas acústicas y 2 años a partir de la fecha de compra para dispositivos electrónicos.
- La garantía excluye los daños por uso incorrecto del producto.
- Cualquier reparación, reemplazo y servicio en garantía debe ser realizado exclusivamente por la fábrica o cualquiera de los centros de servicio autorizados.
- No abra ni intente reparar el producto; de lo contrario, el servicio y el reemplazo no serán aplicables para la reparación en garantía.
- Devuelva la unidad dañada, por cuenta y riesgo del remitente y con flete prepago, al centro de servicio más cercano con una copia de la factura de compra para reclamar el servicio de garantía o el reemplazo.

## DECLARACIÓN DE CONFORMIDAD

I MAS D Electroacústica S.L., Pol. A Trabe 19-20 15350 CEDEIRA (Galicia - España), declara que **LUA6i** cumple con las siguientes Directivas de la UE:

- *RoHS (2002/95/CE) Restricción de sustancias peligrosas*
- *Directiva de baja tensión LVD (2006/95/CE)*
- *Compatibilidad electromagnética EMC (2004/108/CE)*
- *RAEE (2002/96/CE) Residuos de Aparatos Eléctricos y Electrónicos*
- *EN 60065:2002 Aparatos electrónicos de audio, vídeo y similares. Requerimientos de seguridad.*
- *EN 55103-1: 1996 Compatibilidad electromagnética: Emisión*
- *EN 55103-2: 1996 Compatibilidad electromagnética: Inmunidad*





**I MÁS D ELECTROACÚSTICA S.L.**

Pol. A Trabe 19-20, 15350 – Cedeira, A Coruña (España)  
Tel. +34 881 545 135

[www.ideaproaudio.com](http://www.ideaproaudio.com)  
[info@ideaproaudio.com](mailto:info@ideaproaudio.com)

*Specifications and product appearance may be subject to change without notice.  
Las especificaciones y apariencia del producto pueden estar sujetas a cambios.*