

LUA4C System

1.1 Active Portable System
Sistema Portátil Activo 1.1

QUICK START GUIDE
GUÍA RÁPIDA



OVERVIEW

LUA4C System is a 1.1 active solution for professional reinforcement portable and mobile applications. This compact form-factor system feature a column loudspeaker with 4x3" high-performance speakers housed in a birch plywood cabinet with same quality and finish as all **IDEA** loudspeakers in the pro line series providing excellent quality audio reproduction with impressive SPL levels for a cabinet with this size.

The dedicated 12" active bass-reflex subwoofer features a Powersoft 1.4 kW Class-D power module with on-board DSP with dedicated presets for the most common applications of the system resulting in a truly plug-and-play multipurpose PA system with superior speech intelligibility while capable of delivering high-quality audio playback at professional SPL levels.

LUA4C System includes a dedicated pole adaptor accessory and a 2.5 meter NL-4 link (35-mm pole optional) in order to simplify the operation of the system.

FEATURES

- High directivity
- Pristine audio reproduction
- High power-density
- 4 x 3" Column Loudspeaker
- 12" Bass-Reflex SubwooferEuropean Transducers
- 1.4 kW Class-D Powersoft Amp
- Birch plywood sealed cabinet
- 1.5-mm coated steel grille
- RAL colours on-demand
- Dedicated wall-mount (not included) and pole adaptor (included) accessories

APPLICATIONS

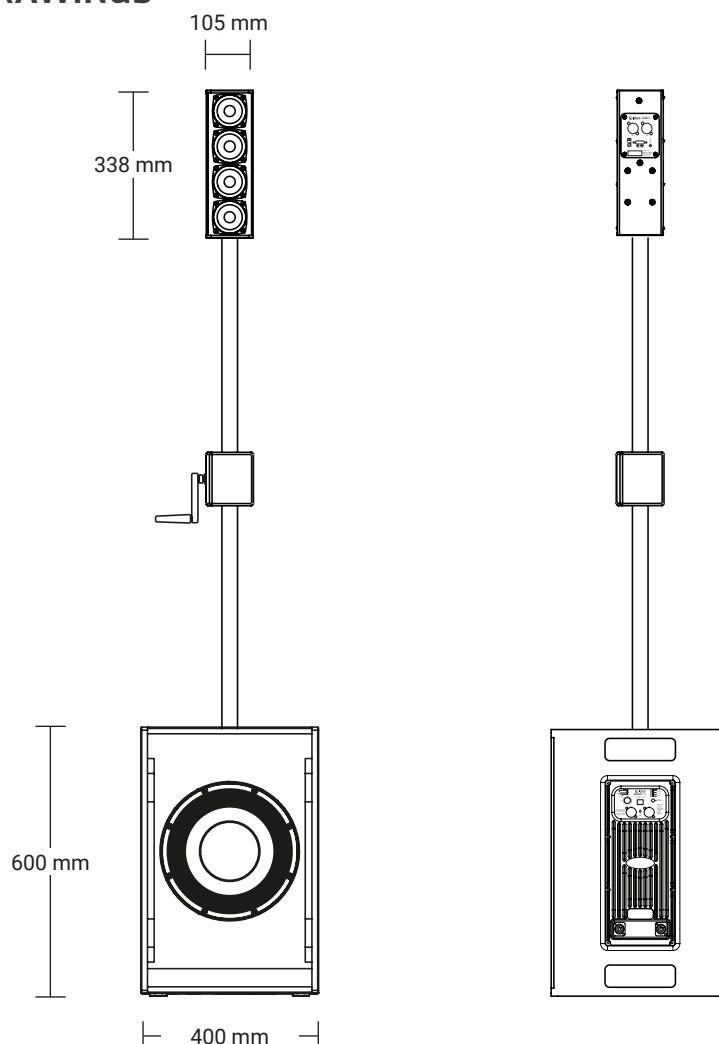
- Mobile PA System for AV, DJs and entertainers



TECHNICAL DATA

Enclosure Design	Sealed Bass Reflex
Transducers	4x3" 1x12"
Class D Amp Continuous Power	1.4 kW
DSP	24bit @ 48kHz AD/DA - 4 selectable presets: Preset 1 - Flat Preset 2 - Bass Boost Preset 3 - Loudness Preset 4 - Vocal
SPL (Continuous/Peak)	131/137 dB SPL
Frequency Range (-10 dB)	30 - 20 000 Hz
Frequency Range (-3 dB)	39 - 20 000 Hz
Coverage	120°/35° (H/V)
Dimensions (W×H×D)	105×338×115 mm 400×600×400 mm Subwoofer
Weight (total)	33 kg
Connectors	Neutrik® SpeakON NL-4 PowerCON AC Input Balanced audio XLR I/O
Cabinet Construction	12/15 mm Birch Plywood
Grille	1.5 mm perforated weatherised steel with protective foam
Finish	Durable IDEA proprietary Aquaforce high-resistance paint coating process
Accessories	Wall Mount WM-L48C, not included Pole Adaptor Accessory PA-L48C, included 35 mm Pole P-21336, not included

TECHNICAL DRAWINGS



WARNINGS ON SAFETY GUIDELINES



- Read this document thoroughly, follow all safety warnings and keep it for future reference.
- The exclamation mark inside a triangle indicates that whatever repairing and component replacement operations must be done by qualified and authorized personnel.
- No user serviceable parts inside.
- Only use accessories tested and approved by **IDEA** and supplied by the manufacturer or an authorized dealer.
- Installations, rigging and suspension operations must be done by qualified personnel.
- Only use accessories specified by **IDEA**, complying with maximum loads specifications and following local safety regulations.



- Read the specifications and connection instructions before proceeding to connect the system and use only cabling supplied or recommended by **IDEA**. Connection of the system should be done by qualified personnel.
- Professional sound reinforcement systems can deliver high SPL levels that may result in hearing damage. Do not stand close to the system while in use.



- Loudspeakers produce magnetic field even while they are not in use or even when disconnected. Do not place or expose loudspeakers to any device that is sensitive to magnetic fields such as television monitors or data storage magnetic material.
- Disconnect the equipment during lightning storms and when it is not to be used for a long time.
- Do not expose this device to rain or moisture.
- Do not place any objects containing liquids, such as bottles or glasses, on the top of the unit. Do not splash liquids on the unit.
- Clean with a wet cloth. Do not use solvent-based cleaners.
- Regularly check the loudspeaker housings and accessories for visible signs of wear and tear, and replace them when necessary.
- Refer all servicing to qualified service personnel.
- This symbol on the product indicates that this product should not be treated as household waste. Follow local regulation for recycling of electronic devices.
- **IDEA** declines any responsibility from misuse that may result in malfunction or damage of the equipment.



WARRANTY

- All **IDEA** products are guaranteed against any manufacturing defect for a period of 5 years from date of purchase for acoustic parts and **2 years** from date of purchase for electronic devices.
- The guarantee excludes damage from incorrect use of the product.
- Any guarantee repair, replacement and servicing must be exclusively done by the factory or any of authorized service centres.
- Do not open or intend to repair the product; otherwise servicing and replacement will not be applicable for guarantee repair.
- Return the damaged unit, at shipper's risk and freight prepaid, to the nearest service centre with a copy of the purchase invoice in order to claim guarantee service or replacement.

DECLARATION OF CONFORMITY

I MAS D Electroacústica S.L., Pol. A Trabe 19-20 15350 CEDEIRA (Galicia - Spain), declares that **LUA4C System** complies with the following EU Directives:

- *RoHS (2002/95/CE) Restriction of Hazardous Substances*
- *LVD (2006/95/CE) Low Voltage Directive*
- *EMC (2004/108/CE) Electro-Magnetic Compatibility*
- *WEEE (2002/96/CE) Waste of Electric and Electronic Equipment*
- *EN 60065: 2002 Audio, video and similar electronic apparatus. Safety requirements.*
- *EN 55103-1: 1996 Electromagnetic compatibility: Emission*
- *EN 55103-2: 1996 Electromagnetic compatibility: Immunity*



DESCRIPCIÓN

El sistema **LUA4C** es una solución activa 1.1 para aplicaciones portátiles y móviles de refuerzo sonoro profesional.

LUA4C System posee un factor forma compacto y unos niveles de presión sonora realmente sorprendentes para un sistema de estas dimensiones. Consta de una columna de 4 altavoces de 3" de alto rendimiento alojados en recinto de madera de abedul y con el acabado estándar de los productos **IDEA** de las series de touring.

BASSO12-M es un subgrave activo de 12" con módulo amplificador de Powersoft Clase-D de 1,4 kW RMS y DSP integrada que ofrece una solución realmente plug-and-play para aplicaciones de PA multipropósito que proporciona una excelente inteligibilidad en la reproducción de voz y alta calidad de reproducción de audio con niveles de SPL sorprendentes incluso para entornos de audio profesional.

El sistema **LUA4C** incluye accesorio para montaje en palo y un cable NL-4 de 2,5 m por lo que el sistema se sirve listo para sonar.



CARACTERÍSTICAS

- Alta directividad
- Excelente calidad de reproducción de audio
- Alta densidad de potencia
- Altavoz de la columna de 4x3"
- Subwoofer de 12" Bass-Reflex
- Transductores europeos
- Módulo amplificador Powersoft de 1.4 kW Clase-D
- Recinto sellado de madera contrachapada del abedul
- Rejilla de acero de 1.5 mm
- Colores RAL bajo demanda
- Accesorios dedicados para montaje en pared (no incluido) y montaje en palo (incluido)

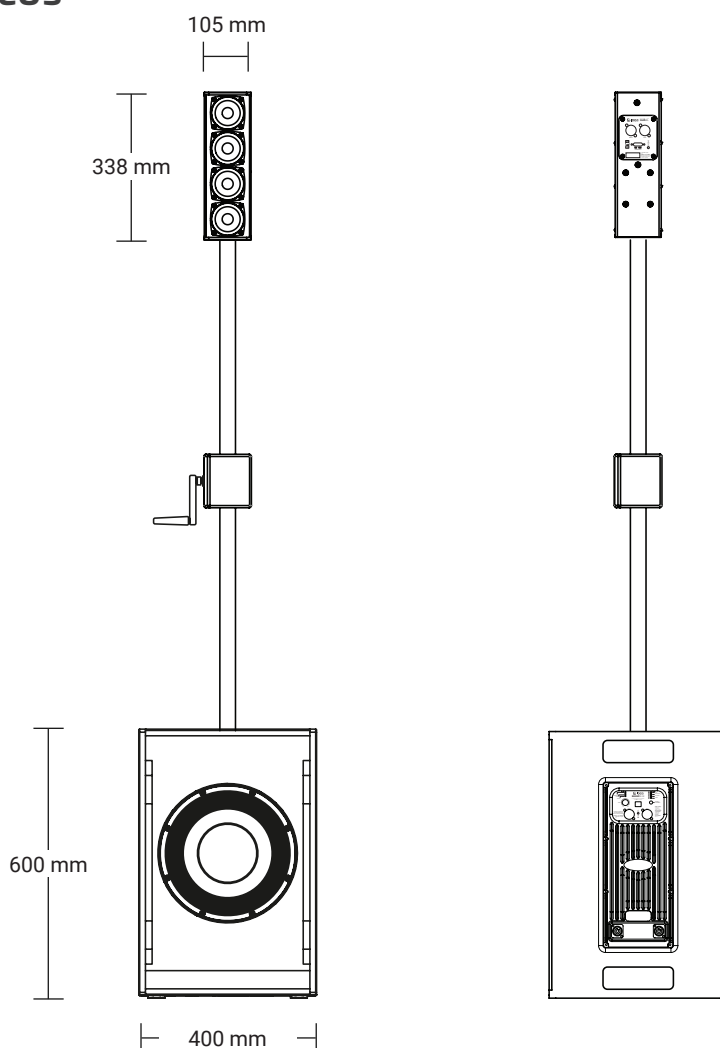
APLICACIONES

- Sistema PA portátil para audiovisual, DJs y aplicaciones de voz





DATOS TÉCNICOS

Diseño de recinto	Cerrado Bass Reflex
Transductores	4x3" 1x12"
Potencia Cont. Clase D	1.4 kW
DSP	24bit @ 48kHz AD/DA - 4 presets seleccionables: Preset 1 - Flat Preset 2 - Bass Boost Preset 3 - Loudness Preset 4 - Vocal
SPL [Continuo/Pico]	131/137 dB SPL
Rango de frecuencia (-10 dB)	30 - 20 000 Hz
Rango de frecuencia (-3 dB)	39 - 20 000 Hz
Cobertura	120°/35° (H/V)
Dimensiones (An×Al×P)	105×338×115 mm 400×600×400 mm Subwoofer
Peso (total)	33 kg
Conectores	Neutrik® SpeakON NL-4 PowerCON AC Input Audio equilibrado XLR I/O
Construcción de caja	Contrachapado de abedul de 12/15 mm
Rejilla	Acero perforado de 1.5 mm con espuma protectora interior
Acabado	Pintura texturizada de alta resistencia, exclusiva de IDEA
Accesorios	Accesorio de pared WM-L48C, no incluido Adaptador para barra PA-L48C, incluido Barra de 35 mm P-21336, no incluido

DIBUJOS TÉCNICOS



ADVERTENCIAS SOBRE DIRECTRICES DE SEGURIDAD

- Lea este documento detenidamente, siga todas las advertencias de seguridad y consérvelo para consultarlo en el futuro.
-  • El signo de exclamación dentro de un triángulo indica que cualquier operación de reparación y sustitución de componentes debe ser realizada por personal cualificado y autorizado.
- En el interior no hay piezas que el usuario pueda reparar.
 - Utilice únicamente accesorios probados y aprobados por **IDEA** y suministrados por el fabricante o un distribuidor autorizado.
 - Las instalaciones, operaciones de aparejo y suspensión deben ser realizadas por personal calificado.
 - Utilice únicamente accesorios especificados por **IDEA**, cumpliendo con las especificaciones de cargas máximas y siguiendo las normas de seguridad locales.
-  • Lea las especificaciones y las instrucciones de conexión antes de proceder a conectar el sistema y utilice únicamente cableado suministrado o recomendado por **IDEA**. La conexión del sistema debe ser realizada por personal calificado.
- Los sistemas de refuerzo de sonido profesionales pueden ofrecer altos niveles de SPL que pueden provocar daños auditivos. No se pare cerca del sistema mientras esté en uso.
-  • Los altavoces producen un campo magnético incluso cuando no están en uso o incluso cuando están desconectados. No coloque ni exponga los altavoces a ningún dispositivo que sea sensible a campos magnéticos, como monitores de televisión o material magnético de almacenamiento de datos.
- Desconecte el equipo durante tormentas eléctricas y cuando no vaya a utilizarse por un tiempo prolongado.
 - No exponga este dispositivo a la lluvia o la humedad.
 - No coloque ningún objeto que contenga líquido, como botellas o vasos, encima de la unidad. No salpique líquidos sobre la unidad.
 - Limpiar con un paño húmedo. No utilice limpiadores a base de solventes.
 - Revise periódicamente las carcasas de los altavoces y los accesorios para detectar signos visibles de desgaste y reemplácelos cuando sea necesario.
 - Consulte todo el servicio a personal de servicio calificado.
-  • Este símbolo en el producto indica que este producto no debe tratarse como residuo doméstico. Siga la normativa local para el reciclaje de dispositivos electrónicos.
- **IDEA** declina cualquier responsabilidad por un mal uso que pueda provocar un mal funcionamiento o daño del equipo.

GARANTÍA

- Todos los productos **IDEA** están garantizados contra cualquier defecto de fabricación por un período de 5 años a partir de la fecha de compra para piezas acústicas y 2 años a partir de la fecha de compra para dispositivos electrónicos.
- La garantía excluye los daños por uso incorrecto del producto.
- Cualquier reparación, reemplazo y servicio en garantía debe ser realizado exclusivamente por la fábrica o cualquiera de los centros de servicio autorizados.
- No abra ni intente reparar el producto; de lo contrario, el servicio y el reemplazo no serán aplicables para la reparación en garantía.
- Devuelva la unidad dañada, por cuenta y riesgo del remitente y con flete prepago, al centro de servicio más cercano con una copia de la factura de compra para reclamar el servicio de garantía o el reemplazo.

DECLARACIÓN DE CONFORMIDAD

I MAS D Electroacústica S.L. , Pol. A Trabe 19-20 15350 CEDEIRA (Galicia - España), declara que **LUA4C System** cumple con las siguientes Directivas de la UE:

- *RoHS (2002/95/CE) Restricción de sustancias peligrosas*
- *Directiva de baja tensión LVD (2006/95/CE)*
- *Compatibilidad electromagnética EMC (2004/108/CE)*
- *RAEE (2002/96/CE) Residuos de Aparatos Eléctricos y Electrónicos*
- *EN 60065:2002 Aparatos electrónicos de audio, vídeo y similares. Requerimientos de seguridad.*
- *EN 55103-1: 1996 Compatibilidad electromagnética: Emisión*
- *EN 55103-2: 1996 Compatibilidad electromagnética: Inmunidad*





I MÁS D ELECTROACÚSTICA S.L.

Pol. A Trabe 19-20, 15350 – Cedeira, A Coruña (España)
Tel. +34 881 545 135

www.ideaproaudio.com
info@ideaproaudio.com

*Specifications and product appearance may be subject to change without notice.
Las especificaciones y apariencia del producto pueden estar sujetas a cambios.*