

FCS Series

Ceiling Speakers
Altavoces de Techo

USER MANUAL
MANUAL DE USO



CONTENTS

OVERVIEW	3
WARNINGS	4
TECHNICAL DATA FCS4T	5
TECHNICAL DRAWINGS FCS4T	5
TECHNICAL DATA FCS5T	6
TECHNICAL DRAWINGS FCS5T	6
TECHNICAL DATA FCS6T	7
TECHNICAL DRAWINGS FCS6T	7
INSTALLATION	8
SERVICE	9
WARRANTY	10
DECLARATION OF CONFORMITY	10

OVERVIEW

FCS Series offers a compact solution for applications that require placing professional equipment on ceilings with no complications, due to its easy installation. **FCS** Series features three different solutions: **FCS4T**, **FCS5T** and **FCS6T**, allowing for a wide range of ceiling applications. With low frequencies starting from 145 Hz, and RMS Powers from 40 to 80W, **FCS** Series offers solutions for every need when it comes to applications

for retail and shopping centers, as well as public indoor spaces and lobbies. **FCS** Series is designed with both installation and performance in mind. Its compact size and light weight, even in the larger version, allow for easy transportation and placing. Materials like iron, and silk or titanium for speaker domes, contribute to a steady performance during long background music cues, as well as good sound quality for PA.



WARNINGS

The information furnished in this manual does not include all of the details of design and engineering of this particular product not does it cover every possible application or situation concerning its usage, which may occur during the installation, operation or maintenance of product.

IMPORTANT THE PRODCUT REQUIRES CLASS 2 OUTPUT WIRING

CAUTION

TO PREVENT ELECTRIC SHOCK, DO NOT REMOVE TOP OR
BOTTOM COVERS. NO USER SERVICEABLE PARTS INSIDE.

REFER SERVICING TO QUALIFIED SERVICE PERSONNEL.

DISCONNECT POWER CORD BEFORE REMOVING REAR PANEL
COVER TO ACCESS GAIN SWITCH.

SHOCK HAZARD - DO NOT ENTER

CHOC HASARD - N'ENTRENT

SCHOCKE HAZARD - TEST NICHT BETRETE

URTO HAZARD - DO NON ENTRANO



WARNING

**TO REDUCE THE RISK OF ELECTRIC SHOCK, DO NOT EXPOSE THIS EQUIPMENT
TO RAIN OR MOISTURE!**

MAGNETIC FIELD

CAUTION: Do not locate sensitive high-gain equipment such as preamplifiers or tape decks directly above or below this unit. Because this amplifier has a high power density, it has a strong magnetic field which can induce hum into unshielded devices that are located nearby. This field is strongest just above and below the unit. If an equipment rack is used, we recommend locating the amplifier(s) at the bottom of the rack and preamplifier or other sensitive equipment at the top.

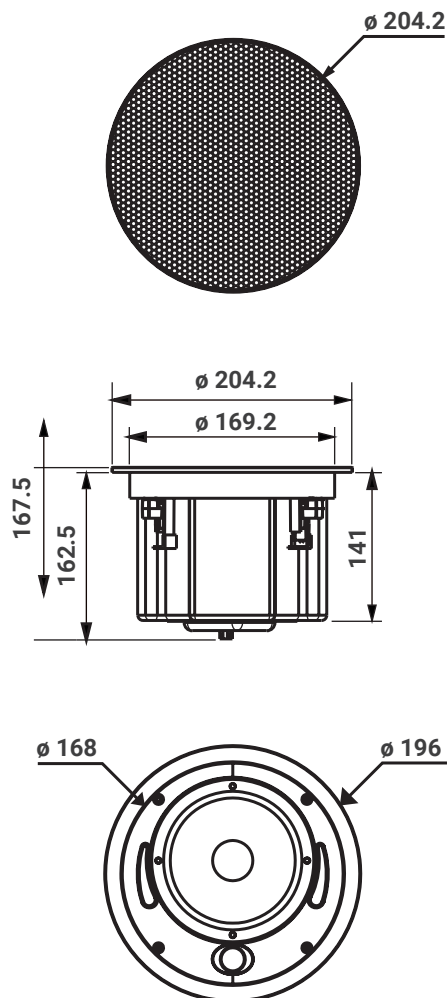
The lightning bolt triangle is used alert the user to the risk of electric shock

The exclamation point triangle is used to alert the user to important operating and /or maintenance instructions.

TECHNICAL DATA | FCS4T

Tweeter	0.5" (13 mm) Silk soft dome
Woofers	4" (100 mm) Graphite Cone, Rubber Surround
Frequency Range +/-3 dB	98 Hz - 20 kHz
Power Handling RMS	40 W program, 20 W (IEEE 219)
Sensitivity (1 W / 1m)	84 dB
Coverage	H:80° – V:70°
Crossover Frequency	4 kHz
Conformity (Input)	100 V (8 Ω)
Taps	8 Ω, 0, 20 W, 10 W, 5 W, 2.5 W
Impedance	8 Ω
Termination	Standard pressed connector
Included Accessories	Cutout template grille
Attachment	Low-profile grille
Dimensions (H × Diameter)	167.5 × 204.2 mm
Weight	2.3 kg
Cut out diameter	175 mm
Material	ABS + iron

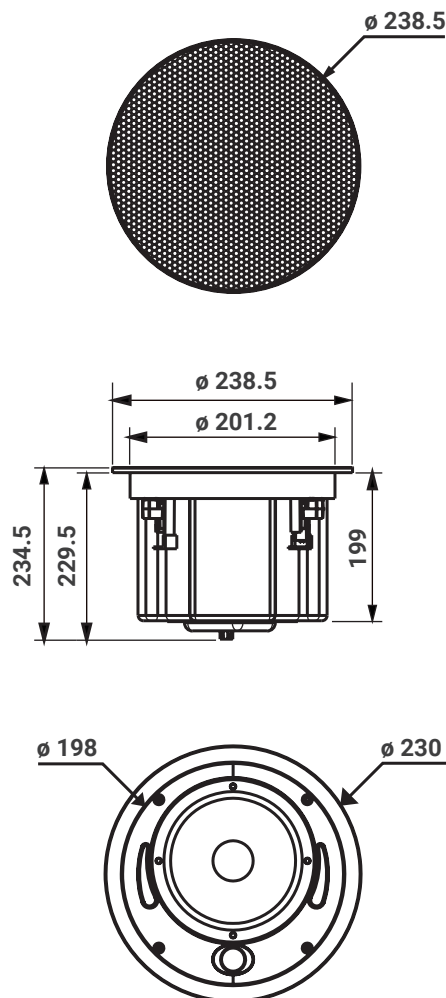
TECHNICAL DRAWINGS | FCS4T



TECHNICAL DATA | FCS5T

Tweeter	0.75" (20 mm) Titanium dome
Woofers	5" (125 mm) Graphite Cone, Rubber Surround
Frequency Range +/-3 dB	85 Hz - 20 kHz
Power Handling RMS	60 W program, 30 W (IEEE 219)
Sensitivity (1 W / 1m)	84 dB
Coverage	H:40° - V:30°
Crossover Frequency	2.8 kHz
Conformity (Input)	100 V (8 Ω)
Taps	8 Ω, 0, 30 W, 15 W, 7.5 W, 3.25 W
Impedance	8 Ω
Termination	Standard pressed connector
Included Accessories	Cutout template grille
Attachment	Low-profile grille
Dimensions (H x Diameter)	234.5 x 238.5 mm
Weight	3.3 kg
Cut out diameter	206 mm
Material	ABS + iron

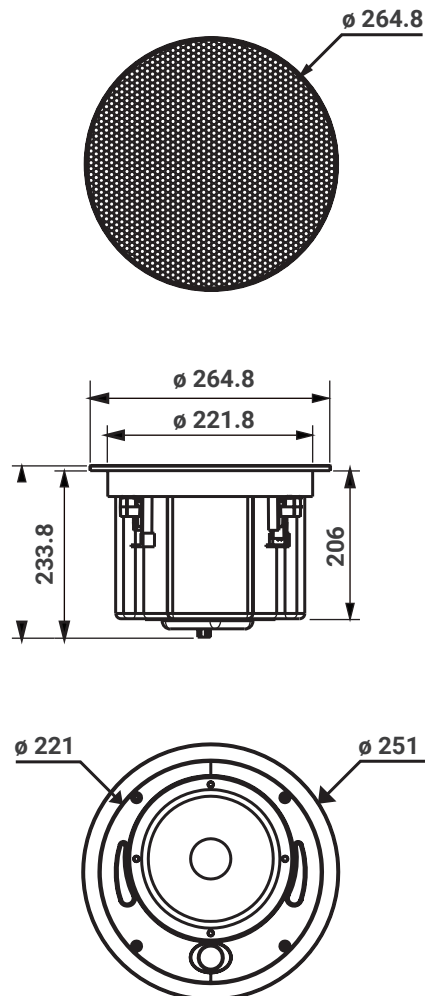
TECHNICAL DRAWINGS | FCS5T



TECHNICAL DATA | FCS6T

Tweeter	1" (25 mm) Titanium dome
Woofers	6.25" (165 mm) Graphite Cone, Rubber Surround
Frequency Range +/-3 dB	65 Hz - 20 kHz
Power Handling RMS	80 W program, 40 W (IEEE 219)
Sensitivity (1 W / 1m)	86 dB
Coverage	H:55° - V:45°
Crossover Frequency	3.5 kHz
Conformity (Input)	100 V (8 Ω)
Taps	8 Ω, 0, 40 W, 20 W, 10 W, 5 W
Impedance	8 Ω
Termination	Standard pressed connector
Included Accessories	Cutout template grille
Attachment	Low-profile grille
Dimensions (H x Diameter)	238.8 x 264.8 mm
Weight	3.7 kg
Cut out diameter	226 mm
Material	ABS + iron

TECHNICAL DRAWINGS | FCS6T



INSTALLATION

STEP 1

Using a stud finder (available at low cost at most hardware stores) or other accurate method, locate center point between two joists and mark. Using template provided, trace hole pattern on surface of ceiling.



STEP 2

Using a sabre saw, keyhole saw or very sharp utility knife, cut hole in ceiling. Following trace pattern.



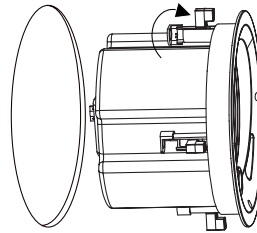
STEP 3

Run loudspeaker wire to sound source location. There are several methods you can use to accomplish wiring, depending on the construction characteristics of the room or house. You can add a professional touch to your installation by using a speaker terminal plate at the source location. Leave sufficient amount of wire at speaker location (8-10 inches / 20-25 cm) to complete connection.



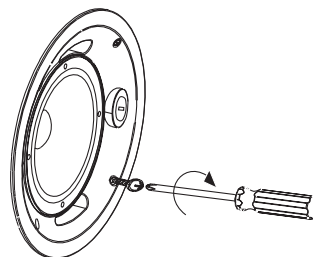
STEP 4

Attach loud speaker wires to speaker terminals, observing correct polarity and position speaker frame up into cutout. Be careful not to pinch wires in the process.



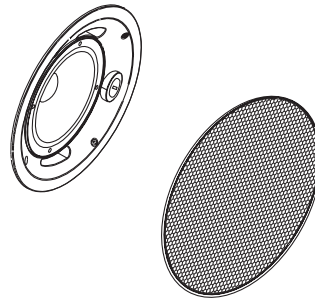
STEP 5

Carefully tighten the four mounting screws. This will cause the mounting wings to rotate out behind the mounting surface and secure the speaker in place.



STEP 6

After the speaker panel is secured tightly, test sound. When you are satisfied the speaker is operational, then affix grill. As grill is designed for a snug fit you'll need to position one edge into slot first and press or squeeze around perimeter of grill, while pushing leading edges into grill slot.



NECESSARY TOOLS

- Hammer
- Cross-headed screwdriver
- Paint brush
- Keyhole saw
- Tape measure
- Pencil

SERVICE

This unit has very sophisticated circuitry and should only be serviced by a fully trained technician. This is why each unit bears the following label:



To prevent electric shock, do not remove covers. No user serviceable parts inside. Refer servicing to qualified technician.

Worldwide service

Service may be obtained from your local authorized service center. To obtain service, simply present your sales receipt as proof of purchase along with the defective unit to an authorized service center. They will handle the necessary paperwork and repair. Remember to transport your unit in the original factory packaging.

When sending a product to authorized service center for service, be sure to fill out the service information form and include it inside your unit's shipping pack. Do not send the service information form separately.

To ensure the safe transportation of your unit to the authorized service center, ship it in an original factory-packing container.

Do not ship the unit in any kind of rack. Ignoring this warning may result in extensive damage to the unit and the equipment rack. Accessories are not needed. Do not send the instruction manual, cables and any other hardware.

WEEE Mark

If you want to dispose of this product, do not mix with general household waste. There are separate collection systems for used electronic products in accordance with legislation under the WEEE Directive (Directive 2002/96/EC) effective only within the European Union.



WARNINGS ON SAFETY GUIDELINES



- Read this document thoroughly, follow all safety warnings and keep it for future reference.
- The exclamation mark inside a triangle indicates that whatever repairing and component replacement operations must be done by qualified and authorized personnel.
- No user serviceable parts inside.
- Only use accessories tested and approved by **IDEA** and supplied by the manufacturer or an authorized dealer.
- Installations, rigging and suspension operations must be done by qualified personnel.
- Only use accessories specified by **IDEA**, complying with maximum loads specifications and following local safety regulations.



- Read the specifications and connection instructions before proceeding to connect the system and use only cabling supplied or recommended by **IDEA**. Connection of the system should be done by qualified personnel.
- Professional sound reinforcement systems can deliver high SPL levels that may result in hearing damage. Do not stand close to the system while in use.



- Loudspeakers produce magnetic field even while they are not in use or even when disconnected. Do not place or expose loudspeakers to any device that is sensitive to magnetic fields such as television monitors or data storage magnetic material.
- Disconnect the equipment during lightning storms and when it is not to be used for a long time.
- Do not expose this device to rain or moisture.
- Do not place any objects containing liquids, such as bottles or glasses, on the top of the unit. Do not splash liquids on the unit.
- Clean with a wet cloth. Do not use solvent-based cleaners.
- Regularly check the loudspeaker housings and accessories for visible signs of wear and tear, and replace them when necessary.
- Refer all servicing to qualified service personnel.
- This symbol on the product indicates that this product should not be treated as household waste. Follow local regulation for recycling of electronic devices.
- **IDEA** declines any responsibility from misuse that may result in malfunction or damage of the equipment.



WARRANTY

- All **IDEA** products are guaranteed against any manufacturing defect for a period of 5 years from date of purchase for acoustic parts and **2 years** from date of purchase for electronic devices.
- The guarantee excludes damage from incorrect use of the product.
- Any guarantee repair, replacement and servicing must be exclusively done by the factory or any of authorized service centres.
- Do not open or intend to repair the product; otherwise servicing and replacement will not be applicable for guarantee repair.
- Return the damaged unit, at shipper's risk and freight prepaid, to the nearest service centre with a copy of the purchase invoice in order to claim guarantee service or replacement.

DECLARATION OF CONFORMITY

I MAS D Electroacústica S.L., Pol. A Trabe 19-20 15350 CEDEIRA (Galicia - Spain), declares that **FCS4T, FCS5T and FCS6T** comply with the following EU Directives:

- *RoHS (2002/95/CE) Restriction of Hazardous Substances*
- *LVD (2006/95/CE) Low Voltage Directive*
- *EMC (2004/108/CE) Electro-Magnetic Compatibility*
- *WEEE (2002/96/CE) Waste of Electric and Electronic Equipment*
- *EN 60065: 2002 Audio, video and similar electronic apparatus. Safety requirements.*
- *EN 55103-1: 1996 Electromagnetic compatibility: Emission*
- *EN 55103-2: 1996 Electromagnetic compatibility: Immunity*



CONTENIDO

DESCRIPCIÓN	12
DATOS TÉCNICOS FCS4T	13
DIBUJOS TÉCNICOS FCS4T	13
DATOS TÉCNICOS FCS5T	14
DIBUJOS TÉCNICOS FCS5T	14
DATOS TÉCNICOS FCS6T	15
DIBUJOS TÉCNICOS FCS6T	15
INTALACIÓN	16
SERVICIO	17
ADVERTENCIAS SOBRE DIRECTRICES DE SEGURIDAD	18
GARANTÍA	18
DECLARACIÓN DE CONFORMIDAD	18

DESCRIPCIÓN

FCS Series ofrece soluciones compactas para aplicaciones que requieren la colocación de equipo profesional en techos sin complicaciones, gracias a su fácil instalación. **FCS Series** ofrece tres soluciones diferentes: **FCS4T**, **FCS5T** y **FCS6T**, permitiendo una gran variedad de aplicaciones para techo. Con frecuencias de bajos desde los 145 Hz y potencias RMS de 40 a 80 W, **FCS Series** ofrece soluciones para cada necesidad en lo que respecta a retail y centros comerciales, así como espacios

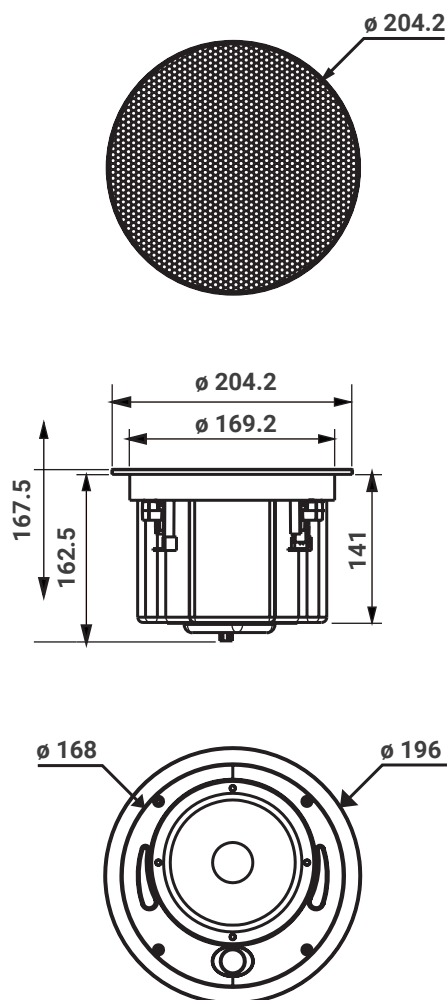
públicos y vestíbulos. La gama **FCS Series** está diseñada con la instalación y el rendimiento en mente. El tamaño compacto y peso ligero de sus modelos, incluso en la versión de mayor tamaño, permiten un fácil transporte y colocación. Los materiales como el hierro, o la seda y el titanio para las cúpulas, ayudan a conseguir un rendimiento estable durante largas reproducciones de música de ambiente y una buena calidad de sonido para mensajes por megafonía.



DATOS TÉCNICOS | FCS4T

Tweeter	0.5" (13 mm) Cúpula suave de seda
Woofers	4" (100 mm) Cono de grafito, suspensión de goma
Rango de Frecuencia +/-3 dB	98 Hz - 20 kHz
Potencia Admisible RMS	40 W programa, 20 W (IEEE 219)
Sensibilidad (1 W / 1m)	84 dB
Cobertura	H:80° - V:70°
Frecuencia de Crossover	4 kHz
Conformidad (Input)	100 V (8 Ω)
Taps	8 Ω, 0, 20 W, 10 W, 5 W, 2.5 W
Impedancia	8 Ω
Bornes	Conector estándar
Accesorios Incluidos	Plantilla de recorte de rejilla
Características Incluidas	Rejilla de perfil bajo
Dimensiones (Al x Diámetro)	167.5 x 204.2 mm
Peso	2.3 kg
Diámetro de recorte	175 mm
Material	ABS + hierro

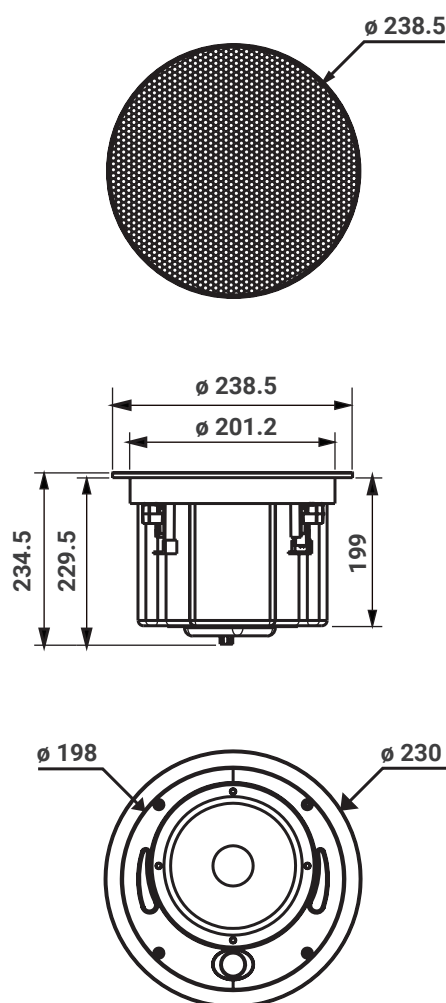
DIBUJOS TÉCNICOS | FCS4T



DATOS TÉCNICOS | FCS5T

Tweeter	0.75" (20 mm) Cúpula de Titanio
Woofers	5" (125 mm) Cono de grafito, suspensión de goma
Rango de Frecuencia +/-3 dB	85 Hz - 20 kHz
Potencia Admisible RMS	60 W programa, 30 W (IEEE 219)
Sensibilidad (1 W / 1m)	84 dB
Cobertura	H:40° - V:30°
Frecuencia de Crossover	2.8 kHz
Conformidad (Input)	100 V (8 Ω)
Taps	8 Ω, 0, 30 W, 15 W, 7.5 W, 3.25 W
Impedancia	8 Ω
Bornes	Conector estándar
Accesorios Incluidos	Plantilla de recorte de rejilla
Características Incluidas	Rejilla de perfil bajo
Dimensiones (Al x Diámetro)	234.5 x 238.5 mm
Peso	3.3 kg (7.3 lb)
Diámetro de recorte	206 mm (8.11")
Material	ABS + hierro

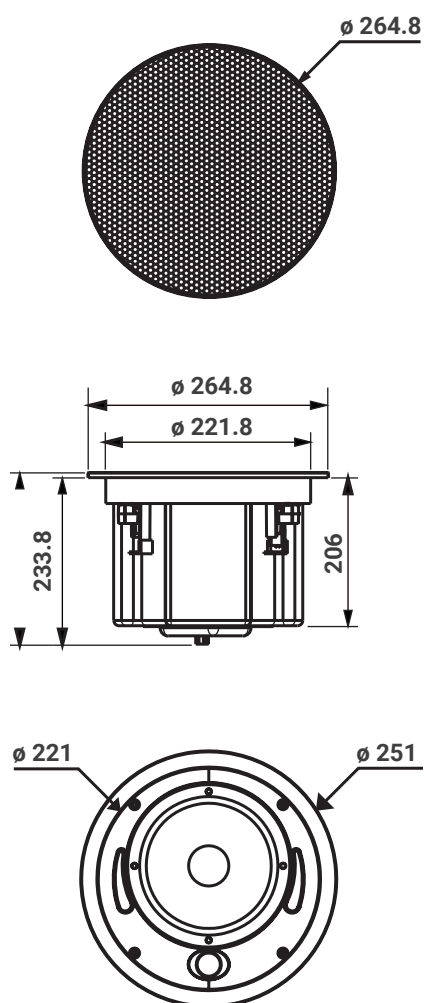
DIBUJOS TÉCNICOS | FCS5T



DATOS TÉCNICOS | FCS6T

Tweeter	1" (25 mm) Cúpula de Titanio
Woofers	6.25" (165 mm) Cono de grafito, suspensión de goma
Rango de Frecuencia +/-3 dB	65 Hz - 20 kHz
Potencia Admisible RMS	80 W programa, 40 W (IEEE 219)
Sensibilidad (1 W / 1m)	86 dB
Cobertura	H:55° - V:45°
Frecuencia de Crossover	3.5 kHz
Conformidad (Input)	100 V (8 Ω)
Taps	8 Ω, 0, 40 W, 20 W, 10 W, 5 W
Impedancia	8 Ω
Bornes	Conector estándar
Accesorios Incluidos	Plantilla de recorte de rejilla
Características Incluidas	Rejilla de perfil bajo
Dimensiones (Al x Diámetro)	238.8 x 264.8 mm
Peso	3.7 kg
Diámetro de recorte	226 mm
Material	ABS + hierro

DIBUJOS TÉCNICOS | FCS6T



INTALACIÓN

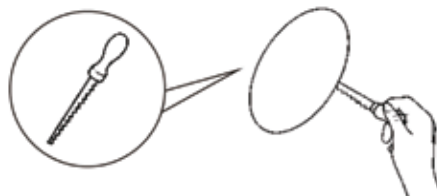
PASO 1

Utilizando un detector de viga metálica (disponible en ferreterías a un precio asequible) u otro método adecuado, localice el punto central entre dos viguetas y márkelo. Utilizando la plantilla incluida, trace el patrón del agujero en la superficie del techo.



PASO 2

Utilizando una sierra de sable, una sierra de cerradura u otra herramienta de corte similar, corte el agujero en el techo siguiendo el trazo marcado en el paso anterior.



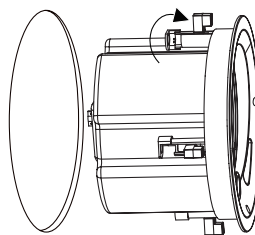
PASO 3

Despliegue el cable hacia la localización de la fuente de sonido. Existen varios métodos para conseguir el despliegue del cableado, según las características constructivas de la habitación o inmueble. Puede añadir un acabado profesional a la instalación utilizando una placa con bornes para altavoz en la fuente del sonido. Deje una cantidad suficiente de cable (20-25 cm) para completar la conexión.



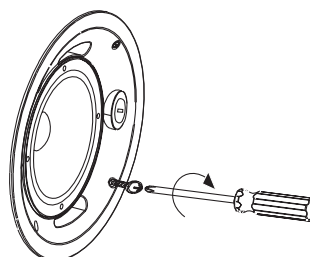
PASO 4

Conecte los cables a los bornes del altavoz, atendiendo a la correcta polarización y posición del altavoz, con la estructura hacia el agujero. Tenga cuidado con no pellizcar los cables.



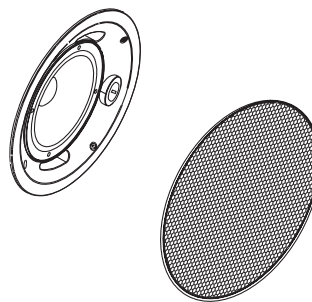
PASO 5

Apriete cuidadosamente los cuatro tornillos. Esto provocará que las pestañas de montaje giren detrás de la superficie de montaje, asegurando el altavoz en su posición.



PASO 6

Después de que el altavoz esté firmemente asegurado, compruebe el sonido. Cuando este sea satisfactorio, coloque la rejilla. Debido a que la rejilla está diseñada para una fijación ceñida, es preciso posicionar un extremo en la ranura y presionar o apretar el perímetro de la rejilla, mientras se empuja hacia dentro de la ranura de la misma.



HERRAMIENTAS NECESARIAS

- Martillo
- Destornillador de cruz
- Brocha de pintura
- Sierra de cerradura o similar
- Cinta métrica
- Lápiz

SERVICIO

Esta unidad contiene circuitería muy sofisticada y solo debe ser manipulada por personal técnico cualificado. Debido a esto esta unidad viene acompañada de la siguiente etiqueta:



Para prevenir la electrocución, no retire las cubiertas. Este equipo no contiene partes ajustables. Diríjase a personal cualificado para su manipulación y servicio.

Servicio Mundial

El mantenimiento y la asistencia deben provenir de su centro de asistencia autorizado local. Para recibir el servicio, simplemente presente la factura de compra como prueba de la misma junto con la unidad defectuosa en su centro de servicio técnico autorizado, el cual se encargará de los trámites y reparaciones pertinentes. Recuerde transportar su unidad en el embalaje original.





1. Cuando envíe el equipo a un centro de servicio técnico autorizado, asegúrese de cubrir el formulario de información de servicio e inclúyalo con el envío de la unidad. No envíe el formulario separadamente.
2. Para asegurar la integridad del equipo, envíelo en su embalaje original.
3. No envíe el equipo en ningún tipo de rack. Ignorar esta advertencia puede incurrir en un daño considerable de la unidad y el rack. Los accesorios no son necesarios. No envíe el manual de usuario ni los cables, así como ningún otro equipamiento.

Marcado WEEE

Si quiere deshacerse de este producto, no lo mezcle con desechos domésticos genéricos. Existen sistemas de recolección para equipos electrónicos usados de acuerdo a la legislación de la Directiva WEEE (Directiva 2002/96/EC) efectiva solo en la UE.



ADVERTENCIAS SOBRE DIRECTRICES DE SEGURIDAD

- Lea este documento detenidamente, siga todas las advertencias de seguridad y consérvelo para consultarlo en el futuro.
-  • El signo de exclamación dentro de un triángulo indica que cualquier operación de reparación y sustitución de componentes debe ser realizada por personal cualificado y autorizado.
- En el interior no hay piezas que el usuario pueda reparar.
 - Utilice únicamente accesorios probados y aprobados por **IDEA** y suministrados por el fabricante o un distribuidor autorizado.
 - Las instalaciones, operaciones de aparejo y suspensión deben ser realizadas por personal calificado.
 - Utilice únicamente accesorios especificados por **IDEA**, cumpliendo con las especificaciones de cargas máximas y siguiendo las normas de seguridad locales.
-  • Lea las especificaciones y las instrucciones de conexión antes de proceder a conectar el sistema y utilice únicamente cableado suministrado o recomendado por **IDEA**. La conexión del sistema debe ser realizada por personal calificado.
- Los sistemas de refuerzo de sonido profesionales pueden ofrecer altos niveles de SPL que pueden provocar daños auditivos. No se pare cerca del sistema mientras esté en uso.
-  • Los altavoces producen un campo magnético incluso cuando no están en uso o incluso cuando están desconectados. No coloque ni exponga los altavoces a ningún dispositivo que sea sensible a campos magnéticos, como monitores de televisión o material magnético de almacenamiento de datos.
- Desconecte el equipo durante tormentas eléctricas y cuando no vaya a utilizarse por un tiempo prolongado.
 - No exponga este dispositivo a la lluvia o la humedad.
 - No coloque ningún objeto que contenga líquido, como botellas o vasos, encima de la unidad. No salpique líquidos sobre la unidad.
 - Limpiar con un paño húmedo. No utilice limpiadores a base de solventes.
 - Revise periódicamente las carcasas de los altavoces y los accesorios para detectar signos visibles de desgaste y reemplácelos cuando sea necesario.
 - Consulte todo el servicio a personal de servicio calificado.
-  • Este símbolo en el producto indica que este producto no debe tratarse como residuo doméstico. Siga la normativa local para el reciclaje de dispositivos electrónicos.
- **IDEA** declina cualquier responsabilidad por un mal uso que pueda provocar un mal funcionamiento o daño del equipo.

GARANTÍA

- Todos los productos **IDEA** están garantizados contra cualquier defecto de fabricación por un período de 5 años a partir de la fecha de compra para piezas acústicas y 2 años a partir de la fecha de compra para dispositivos electrónicos.
- La garantía excluye los daños por uso incorrecto del producto.
- Cualquier reparación, reemplazo y servicio en garantía debe ser realizado exclusivamente por la fábrica o cualquiera de los centros de servicio autorizados.
- No abra ni intente reparar el producto; de lo contrario, el servicio y el reemplazo no serán aplicables para la reparación en garantía.
- Devuelva la unidad dañada, por cuenta y riesgo del remitente y con flete prepago, al centro de servicio más cercano con una copia de la factura de compra para reclamar el servicio de garantía o el reemplazo.

DECLARACIÓN DE CONFORMIDAD

I MAS D Electroacústica S.L. , Pol. A Trabe 19-20 15350 CEDEIRA (Galicia - España), declara que **FCS4T, FCS5T y FCS6T** cumplen con las siguientes Directivas de la UE:

- *RoHS (2002/95/CE) Restricción de sustancias peligrosas*
- *Directiva de baja tensión LVD (2006/95/CE)*
- *Compatibilidad electromagnética EMC (2004/108/CE)*
- *RAEE (2002/96/CE) Residuos de Aparatos Eléctricos y Electrónicos*
- *EN 60065:2002 Aparatos electrónicos de audio, vídeo y similares. Requerimientos de seguridad.*
- *EN 55103-1: 1996 Compatibilidad electromagnética: Emisión*
- *EN 55103-2: 1996 Compatibilidad electromagnética: Inmunidad*





I MÁS D ELECTROACÚSTICA S.L.

Pol. A Trabe 19-20, 15350 – Cedeira, A Coruña (España)
Tel. +34 881 545 135

www.ideaproaudio.com
info@ideaproaudio.com

*Specifications and product appearance may be subject to change without notice.
Las especificaciones y apariencia del producto pueden estar sujetas a cambios.*