

EX066

Passive Multipurpose Mini-Monitor
Mini monitor Pasivo Multipropósito

QUICK START GUIDE
GUÍA RÁPIDA



OVERVIEW

EXO66 is a compact multipurpose passive mini monitor conceived for those applications in which high power-density with superior quality audio reproduction and optimum, unobtrusive integration are required.

The design goal of **EXO66** is to tightly package the SPL of standard 10" in a cabinet compact enough to be easily transported in mobile and portable sound reinforcement applications and to be discreet and elegant in any installation project (RAL colors available on demand), while using the same materials and finish that are found in the Touring Sound larger loudspeaker systems of the **IDEA** product portfolio.

EXO66 features a 6.5" Coaxial and a high performance 6.5" woofer, in a very tight, compact rear-ported cabinet. This configuration delivers pristine audio clarity at any level with minimum distortion, making the **EXO66** a pleasure to listen to, due to the excellent definition of the HF section and the natural fast and controlled transient response of the custom 6.5" **IDEA** LF woofers, which are some of the most powerful transducers of its kind available in the market today.

Together with **BASSO24t** or **BASSO18**, **EXO66** will turn into a really versatile, powerful multipurpose combo for a variety of applications. Entertainers, musicians and DJs benefit from the advantages of such power-density, as much as AV rental companies, just like premium installations and AV/Multimedia facilities find an excellent choice for superior audio reproduction in the tiny, refined and powerful **EXO66**.



FEATURES

- Exclusive, stylish design
- Very high power-density
- Dual 6.5" [Coaxial and LF Woofer] Premium European custom **IDEA** transducers
- 8 Ohm Passive
- Dual Neutrik NL4 connectors
- Durable Aquaforce paint, available in standard textured black or white, optional RAL colors (on demand)
- Rugged and durable 15/18 mm birch plywood construction and finish
- 1.5 mm Aquaforce coated steel grille with internal protective foam
- 36 mm Pole mount cup and dedicated installation and rigging accessories

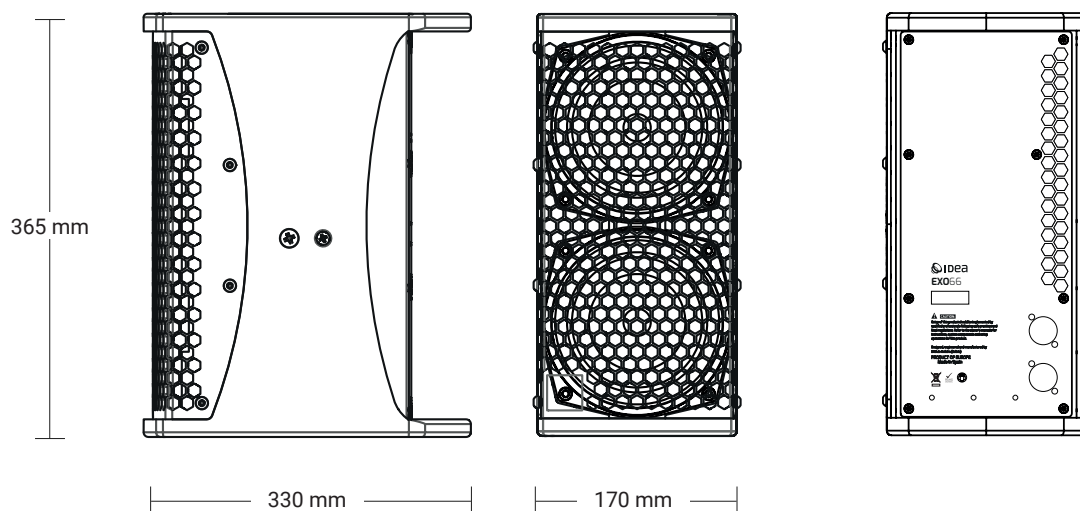
APPLICATIONS

- Very compact portable professional sound reinforcement system
- A/V portable and installed sound reinforcement
- Mobile entertainers and voice reinforcement
- FG/BG music reproduction in distributed audio installed solutions

TECHNICAL DATA

Enclosure design	Rectangular
Transducer configuration	High Power 6.5" woofer High Power 6.5" + 1.75" Compression Driver
Power Handling (RMS)	400 W
Nominal Impedance	8 Ohm
SPL (Continuous/Peak)	121/127 dB SPL
Frequency Range (-10 dB)	95 - 19000 Hz
Frequency Range (-3 dB)	135 - 15000 Hz
Coverage	75°/75° (H/V)
Dimensions (W×H×D)	170 × 365 × 330 mm
Weight	13 Kg
Connectors	2 × Neutrik speakOn NL-4 in parallel
+/-1	Input
+/-2	Link
Cabinet Construction	15 mm Birch Plywood
Grille	1.5 mm weatherised steel with protective foam
Finish	Durable high resistance paint coating process
Handles	2 integrated handles
Installation	Bottom 36 mm pole mount socket
Accessories	U-bracket vertical (UB-E66-V) U-bracket horizontal (UB-E66-H) Pole (K&M-21336)

TECHNICAL DRAWINGS



WARNINGS ON SAFETY GUIDELINES



- Read this document thoroughly, follow all safety warnings and keep it for future reference.
- The exclamation mark inside a triangle indicates that whatever repairing and component replacement operations must be done by qualified and authorized personnel.
- No user serviceable parts inside.
- Only use accessories tested and approved by **IDEA** and supplied by the manufacturer or an authorized dealer.
- Installations, rigging and suspension operations must be done by qualified personnel.
- Only use accessories specified by **IDEA**, complying with maximum loads specifications and following local safety regulations.



- Read the specifications and connection instructions before proceeding to connect the system and use only cabling supplied or recommended by **IDEA**. Connection of the system should be done by qualified personnel.
- Professional sound reinforcement systems can deliver high SPL levels that may result in hearing damage. Do not stand close to the system while in use.



- Loudspeakers produce magnetic field even while they are not in use or even when disconnected. Do not place or expose loudspeakers to any device that is sensitive to magnetic fields such as television monitors or data storage magnetic material.
- Disconnect the equipment during lightning storms and when it is not to be used for a long time.
- Do not expose this device to rain or moisture.
- Do not place any objects containing liquids, such as bottles or glasses, on the top of the unit. Do not splash liquids on the unit.
- Clean with a wet cloth. Do not use solvent-based cleaners.
- Regularly check the loudspeaker housings and accessories for visible signs of wear and tear, and replace them when necessary.
- Refer all servicing to qualified service personnel.
- This symbol on the product indicates that this product should not be treated as household waste. Follow local regulation for recycling of electronic devices.
- **IDEA** declines any responsibility from misuse that may result in malfunction or damage of the equipment.



WARRANTY

- All **IDEA** products are guaranteed against any manufacturing defect for a period of 5 years from date of purchase for acoustic parts and **2 years** from date of purchase for electronic devices.
- The guarantee excludes damage from incorrect use of the product.
- Any guarantee repair, replacement and servicing must be exclusively done by the factory or any of authorized service centres.
- Do not open or intend to repair the product; otherwise servicing and replacement will not be applicable for guarantee repair.
- Return the damaged unit, at shipper's risk and freight prepaid, to the nearest service centre with a copy of the purchase invoice in order to claim guarantee service or replacement.

DECLARATION OF CONFORMITY

I MAS D Electroacústica S.L., Pol. A Trabe 19-20 15350 CEDEIRA (Galicia - Spain), declares that **EX066** complies with the following EU Directives:

- *RoHS (2002/95/CE) Restriction of Hazardous Substances*
- *LVD (2006/95/CE) Low Voltage Directive*
- *EMC (2004/108/CE) Electro-Magnetic Compatibility*
- *WEEE (2002/96/CE) Waste of Electric and Electronic Equipment*
- *EN 60065: 2002 Audio, video and similar electronic apparatus. Safety requirements.*
- *EN 55103-1: 1996 Electromagnetic compatibility: Emission*
- *EN 55103-2: 1996 Electromagnetic compatibility: Immunity*



DESCRIPCIÓN

EXO66 es un minimonitor pasivo compacto y multipropósito concebido para aquellas aplicaciones que requieran alta densidad de potencia con excelente calidad de reproducción de audio y una óptima y discreta integración en el entorno.

El concepto de diseño de **EXO66** consiste en concentrar la SPL típica de una caja de 2 vías de 10" en un recinto suficientemente compacto como para ser fácilmente transportado para aplicaciones profesionales portátiles y móviles y, al mismo tiempo, discreto y elegante para ser instalado en los entornos más exigentes en cuanto a estética y decoración. Disponible bajo pedido en colores RAL, se sirve acabada en negro texturizado con los mismos materiales que los productos **IDEA** de las gamas de Touring.

EXO66 monta un transductor coaxial de 6.5" con motor de compresión de 1.75" y un transductor de 6"5" en un recinto realmente compacto con puerto resonador posterior. Esta configuración proporciona una reproducción de audio impecable a cualquier nivel de reproducción, minimizando las distorsiones mecánicas lo que, junto a la excelente definición de la sección de agudos y la respuesta naturalmente controlada y rápida de los transitorios de los transductores de 6.5" (específicos de **IDEA** y actualmente unos de los más potentes en el mercado dentro de su categoría), hace que la escucha de **EXO66** sea realmente placentera.

Con el refuerzo de sub grave de **BASSO24t** o **BASSO18**, **EXO66** se convierte en un combo realmente versátil, potente y multipropósito para una gran variedad de aplicaciones. Artistas, cómicos, animadores, músicos y DJs se beneficiarán en su día a día de su densidad de potencia y facilidad de transporte y uso. Al igual que compañías de alquiler e integradores encontrarán en la pequeña, estilizada y potente **EXO66** una excelente opción de refuerzo sonoro profesional de alto rendimiento y calidad para aplicaciones A/V e instalaciones.



CARACTERÍSTICAS

- Diseño estilizado y exclusivo
- Alta densidad de potencia
- 2 transductores europeos de alto rendimiento de 6.5" (Coaxial y woofer)
- 8 Ohm Pasivo
- Dos conectores Neutrik® NL-4
- Construcción robusta y resistente con panel de abedul de 15/18 mm
- Proceso de lacado de pintura texturizada disponible en negro y blanco
- Colores RAL opcionales bajo pedido
- Reja en acero de 1,5 mm resistente en intemperie con espuma protectora interior
- Vaso inferior de 36 mm para montaje en trípode y palo
- Accesorios de instalación en pare

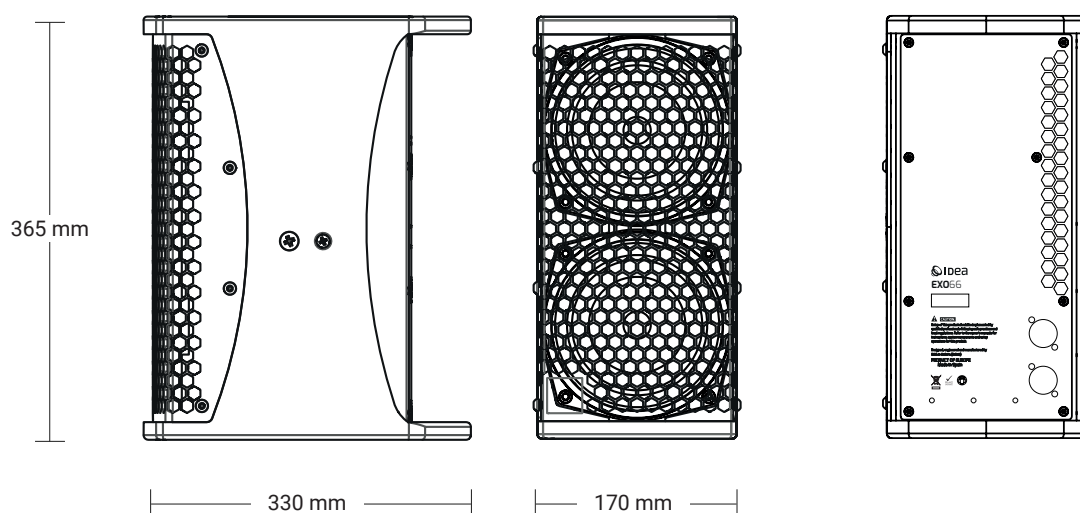
APLICACIONES

- Refuerzo sonoro portátil e instalado para A/V
- Refuerzo sonoro portátil para voz y entertainers
- Sonido distribuido para instalaciones en restaurantes, clubs, pubs
- Sonorización alta SPL en entornos domésticos y comerciales





DATOS TÉCNICOS

Diseño de recinto	Rectangular
Config. de Transductores	2 x woofer de alta potencia de 6.5" + 1 x motor de compresión de 1.75"
Potencia admisible (RMS)	400 W
Impedancia nominal	8 Ohm
SPL [Continuo/Pico]	121/127 dB SPL
Rango de frecuencia (-10 dB)	95 - 19000 Hz
Rango de frecuencia (-3 dB)	135 - 15000 Hz
Cobertura	75°/75° (H/V)
Dimensiones (AnxAIxP)	170 × 365 × 330 mm
Peso	13 Kg
Conectores +/-1 +/-2	2 × Neutrik speakOn NL-4 en paralelo Entrada Link
Construcción de caja	Contrachapado de abedul de 15 mm
Rejilla	Acero perforado de 1,5 mm con espuma protectora interior
Acabado	Pintura texturizada de alta resistencia, exclusiva de IDEA
Asas	2 asas integradas
Instalación	Vaso para barra de 36 mm
Accesorios	U-bracket vertical (UB-E66-V) U-bracket horizontal (UB-E66-H) Barra (K&M-21336)

DIBUJOS TÉCNICOS



ADVERTENCIAS SOBRE DIRECTRICES DE SEGURIDAD

- Lea este documento detenidamente, siga todas las advertencias de seguridad y consérvelo para consultarlo en el futuro.
- 
- El signo de exclamación dentro de un triángulo indica que cualquier operación de reparación y sustitución de componentes debe ser realizada por personal cualificado y autorizado.
 - En el interior no hay piezas que el usuario pueda reparar.
 - Utilice únicamente accesorios probados y aprobados por **IDEA** y suministrados por el fabricante o un distribuidor autorizado.
 - Las instalaciones, operaciones de aparejo y suspensión deben ser realizadas por personal calificado.
 - Utilice únicamente accesorios especificados por **IDEA**, cumpliendo con las especificaciones de cargas máximas y siguiendo las normas de seguridad locales.
- 
- Lea las especificaciones y las instrucciones de conexión antes de proceder a conectar el sistema y utilice únicamente cableado suministrado o recomendado por **IDEA**. La conexión del sistema debe ser realizada por personal calificado.
 - Los sistemas de refuerzo de sonido profesionales pueden ofrecer altos niveles de SPL que pueden provocar daños auditivos. No se pare cerca del sistema mientras esté en uso.
- 
- Los altavoces producen un campo magnético incluso cuando no están en uso o incluso cuando están desconectados. No coloque ni exponga los altavoces a ningún dispositivo que sea sensible a campos magnéticos, como monitores de televisión o material magnético de almacenamiento de datos.
 - Desconecte el equipo durante tormentas eléctricas y cuando no vaya a utilizarse por un tiempo prolongado.
 - No exponga este dispositivo a la lluvia o la humedad.
 - No coloque ningún objeto que contenga líquido, como botellas o vasos, encima de la unidad. No salpique líquidos sobre la unidad.
 - Limpiar con un paño húmedo. No utilice limpiadores a base de solventes.
 - Revise periódicamente las carcassas de los altavoces y los accesorios para detectar signos visibles de desgaste y reemplácelos cuando sea necesario.
 - Consulte todo el servicio a personal de servicio calificado.
- 
- Este símbolo en el producto indica que este producto no debe tratarse como residuo doméstico. Siga la normativa local para el reciclaje de dispositivos electrónicos.
 - **IDEA** declina cualquier responsabilidad por un mal uso que pueda provocar un mal funcionamiento o daño del equipo.

GARANTÍA

- Todos los productos **IDEA** están garantizados contra cualquier defecto de fabricación por un período de 5 años a partir de la fecha de compra para piezas acústicas y 2 años a partir de la fecha de compra para dispositivos electrónicos.
- La garantía excluye los daños por uso incorrecto del producto.
- Cualquier reparación, reemplazo y servicio en garantía debe ser realizado exclusivamente por la fábrica o cualquiera de los centros de servicio autorizados.
- No abra ni intente reparar el producto; de lo contrario, el servicio y el reemplazo no serán aplicables para la reparación en garantía.
- Devuelva la unidad dañada, por cuenta y riesgo del remitente y con flete prepago, al centro de servicio más cercano con una copia de la factura de compra para reclamar el servicio de garantía o el reemplazo.

DECLARACIÓN DE CONFORMIDAD

I MAS D Electroacústica S.L. , Pol. A Trabe 19-20 15350 CEDEIRA (Galicia - España), declara que **EXO66** cumple con las siguientes Directivas de la UE:

- *RoHS (2002/95/CE) Restricción de sustancias peligrosas*
- *Directiva de baja tensión LVD (2006/95/CE)*
- *Compatibilidad electromagnética EMC (2004/108/CE)*
- *RAEE (2002/96/CE) Residuos de Aparatos Eléctricos y Electrónicos*
- *EN 60065:2002 Aparatos electrónicos de audio, vídeo y similares. Requerimientos de seguridad.*
- *EN 55103-1: 1996 Compatibilidad electromagnética: Emisión*
- *EN 55103-2: 1996 Compatibilidad electromagnética: Inmunidad*





I MÁS D ELECTROACÚSTICA S.L.

Pol. A Trabe 19-20, 15350 – Cedeira, A Coruña (España)
Tel. +34 881 545 135

www.ideaproaudio.com
info@ideaproaudio.com

*Specifications and product appearance may be subject to change without notice.
Las especificaciones y apariencia del producto pueden estar sujetas a cambios.*