

# EX066-A

Active Multipurpose Mini-Monitor  
Mini monitor Activo Multipropósito

---

QUICK START GUIDE  
GUÍA RÁPIDA



## OVERVIEW

**EXO66-A** is a compact multipurpose active mini monitor conceived for those applications in which high power-density with superior quality audio reproduction and optimum, unobtrusive integration are required. The design goal of **EXO66-A** is to tightly package the SPL of standard 10" in a cabinet compact enough to be easily transported in mobile and portable sound reinforcement applications and to be discreet and elegant in any installation project (RAL colors available on demand), while using the same materials and finish that are found in the Touring Sound larger loudspeaker systems of the **IDEA** product portfolio.

**EXO66-A** features two high performance transducers (a 6.5" Coaxial and a 6.5" woofer), in a very tight, compact rear-ported cabinet. This configuration delivers pristine audio clarity at any level with minimum distortion, making the **EXO66-A** a pleasure to listen to, due to the excellent definition of the HF section and the natural fast and controlled transient response of the custom 6.5" **IDEA** LF woofers, which are some of the most powerful transducers of its kind available in the market today.

**EXO66-A** integrates a Class-D dual-channel 1.2 kW power module and 24-bit DSP with 4 selectable presets. This high efficiency, low consumption power module features PFC (Power Factor Correction) for worldwide operation and error proof connection to mains voltage. The rear panel features a rotary gain control, balanced audio input and output XLR and PowerCON connections, led activity indicators and a select pushbutton to toggle between the 4 preloaded presets.

Together with **BASSO24t-A** or **BASSO18-A**, **EXO66-A** will turn into a really versatile, powerful multipurpose combo for a variety of applications. Entertainers, musicians and DJs benefit from the advantages of such power-density, as much as AV rental companies, just like premium installations and AV/Multimedia facilities find an excellent choice for superior audio reproduction in the tiny, refined and powerful **EXO66-A**.



## FEATURES

- High Power 6.5" woofer
- 1 × High Power 6.5" + 1 × 1" Compression Driver (coaxial)
- Powersoft Class-D 1.2 kW power module
- Premium European High Efficiency custom **IDEA** Transducers

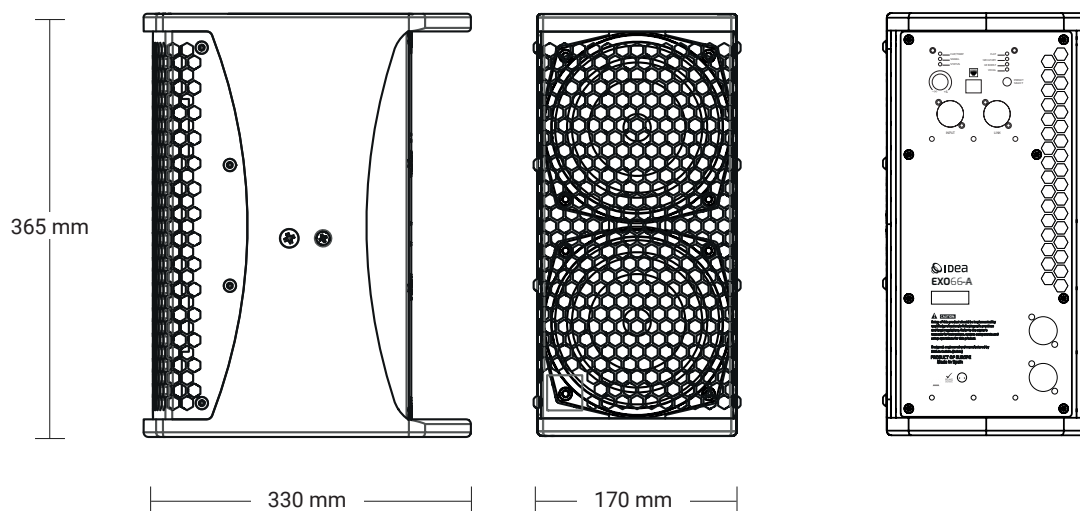
## APPLICATIONS

- Very compact portable professional sound reinforcement system
- A/V portable and installed sound reinforcement
- Mobile entertainers and voice reinforcement
- FG/BG music reproduction in distributed audio installed solutions






## TECHNICAL DATA

<b>Enclosure design</b>	Rectangular
<b>Transducer configuration</b>	1 × High Power 6.5" woofer 1 × High Power 6.5" + 1 × 1" Compression Driver (Coaxial)
<b>Class D Amp Cont. Power</b>	1.2 kW
<b>DSP</b>	24bit @ 48kHz AD/DA - 4 selectable presets: Preset 1 - Flat Preset 2 - 120Hz HPF Preset 3 - HF Boost Preset 4 - Vocal
<b>SPL (Continuous/Peak)</b>	121/127 dB SPL
<b>Frequency Range (-10 dB)</b>	95 - 19000 Hz
<b>Frequency Range (-3 dB)</b>	135 - 18000 Hz
<b>Coverage</b>	75°/75° (H/V)
<b>Dimensions (W×H×D)</b>	170 × 365 × 330 mm
<b>Weight</b>	13.6 kg
<b>Audio Connectors</b>	2 × Neutrik XLR I/O
<b>AC Connectors</b>	2 × Neutrik powerCON® I/O
<b>Cabinet Construction</b>	15 mm Birch Plywood
<b>Grille</b>	1.5 mm weatherised steel with protective foam
<b>Finish</b>	Durable high resistance paint coating process
<b>Handles</b>	2 integrated handles
<b>Installation</b>	Bottom 36 mm pole mount socket
<b>Accessories</b>	U-bracket vertical (UB-E66-V) U-bracket horizontal (UB-E66-H) Pole (K&M-21336)

## TECHNICAL DRAWINGS



## WARNINGS ON SAFETY GUIDELINES

- Read this document thoroughly, follow all safety warnings and keep it for future reference.
- 
- The exclamation mark inside a triangle indicates that whatever repairing and component replacement operations must be done by qualified and authorized personnel.
  - No user serviceable parts inside.
  - Only use accessories tested and approved by **IDEA** and supplied by the manufacturer or an authorized dealer.
  - Installations, rigging and suspension operations must be done by qualified personnel.
- 
- This is a Class I device. Do not remove Mains connector ground.
  - Only use accessories specified by **IDEA**, complying with maximum loads specifications and following local safety regulations.
- 
- Read the specifications and connection instructions before proceeding to connect the system and use only cabling supplied or recommended by **IDEA**. Connection of the system should be done by qualified personnel.
  - Professional sound reinforcement systems can deliver high SPL levels that may result in hearing damage. Do not stand close to the system while in use.
- 
- Loudspeakers produce magnetic field even while they are not in use or even when disconnected. Do not place or expose loudspeakers to any device that is sensitive to magnetic fields such as television monitors or data storage magnetic material.
  - Keep the equipment in the safe working temperature range [0°-45°] at all times.
  - Disconnect the equipment during lightning storms and when it is not to be used for a long time.
  - Do not expose this device to rain or moisture.
  - Do not place any objects containing liquids, such as bottles or glasses, on the top of the unit. Do not splash liquids on the unit.
  - Clean with a wet cloth. Do not use solvent-based cleaners.
  - Regularly check the loudspeaker housings and accessories for visible signs of wear and tear, and replace them when necessary.
- 
- Refer all servicing to qualified service personnel.
  - This symbol on the product indicates that this product should not be treated as household waste. Follow local regulation for recycling of electronic devices.
  - **IDEA** declines any responsibility from misuse that may result in malfunction or damage of the equipment.

## WARRANTY

- All **IDEA** products are guaranteed against any manufacturing defect for a period of 5 years from date of purchase for acoustical parts and **2 years** from date of purchase for electronic devices.
- The guarantee excludes damage from incorrect use of the product.
- Any guarantee repair, replacement and servicing must be exclusively done by the factory or any of authorized service centres.
- Do not open or intend to repair the product; otherwise servicing and replacement will not be applicable for guarantee repair.
- Return the damaged unit, at shipper's risk and freight prepaid, to the nearest service centre with a copy of the purchase invoice in order to claim guarantee service or replacement.

## DECLARATION OF CONFORMITY

I MAS D Electroacústica S.L. , Pol. A Trabe 19-20 15350 CEDEIRA (Galicia - Spain), declares that **EX066-A** complies with the following EU Directives:

- *RoHS (2002/95/CE) Restriction of Hazardous Substances*
- *LVD (2006/95/CE) Low Voltage Directive*
- *EMC (2004/108/CE) Electro-Magnetic Compatibility*
- *WEEE (2002/96/CE) Waste of Electric and Electronic Equipment*
- *EN 60065: 2002 Audio, video and similar electronic apparatus. Safety requirements.*
- *EN 55103-1: 1996 Electromagnetic compatibility: Emission*
- *EN 55103-2: 1996 Electromagnetic compatibility: Immunity*



## DESCRIPCIÓN

**EXO66-A** es un mini monitor activo multiuso compacto diseñado para aquellas aplicaciones en las que se requiere una alta densidad de potencia con una reproducción de audio de calidad superior y una integración óptima y discreta.

El objetivo del diseño de **EXO66-A** es empaquetar herméticamente el SPL de 10" estándar en un gabinete lo suficientemente compacto como para ser transportado fácilmente en aplicaciones de refuerzo de sonido móviles y portátiles y para ser discreto y elegante en cualquier proyecto de instalación (colores RAL disponibles bajo demanda), utilizando los mismos materiales y acabados que se encuentran en los sistemas de altavoces más grandes Touring Sound de la cartera de productos **IDEA**.

**EXO66-A** cuenta con dos transductores de alto rendimiento (un woofer coaxial de 6,5" y un woofer de 6,5"), en un gabinete con puerto trasero muy compacto y compacto. Esta configuración ofrece una claridad de audio impecable en cualquier nivel con una distorsión mínima, lo que hace que escuchar el **EXO66-A** sea un placer, debido a la excelente definición de la sección HF y la respuesta transitoria natural, rápida y controlada de los woofers **IDEA** LF personalizados de 6,5". que son algunos de los transductores más potentes de su tipo disponibles en el mercado actual.

**EXO66-A** integra un módulo de potencia de 1,2 kW de doble canal Clase D y DSP de 24 bits con 4 ajustes preestablecidos seleccionables. Este módulo de potencia de alta eficiencia y bajo consumo cuenta con PFC (corrección del factor de potencia) para operación en todo el mundo y conexión a prueba de errores al voltaje de red. El panel trasero cuenta con un control de ganancia giratorio, entradas y salidas de audio balanceadas XLR y conexiones PowerCON, indicadores LED de actividad y un botón de selección para alternar entre los 4 presets precargados.

Junto con **BASSO24t-A** o **BASSO18-A**, **EXO66-A** se convertirá en un combo multipropósito potente y realmente versátil para una variedad de aplicaciones. Los artistas, músicos y DJ se benefician de las ventajas de dicha densidad de potencia, al igual que las empresas de alquiler de AV, al igual que las instalaciones premium y las instalaciones AV/Multimedia encuentran una excelente opción para una reproducción de audio superior en el pequeño, refinado y potente **EXO66-A**.



## CARACTERÍSTICAS

- Woofer de alta potencia de 6,5"
- 1 x controlador de compresión de alta potencia de 6,5" + 1 x 1" (coaxial)
- Módulo de potencia Powersoft Clase D de 1,2 kW
- Transductores **IDEA** personalizados de alta eficiencia europeos de primera calidad

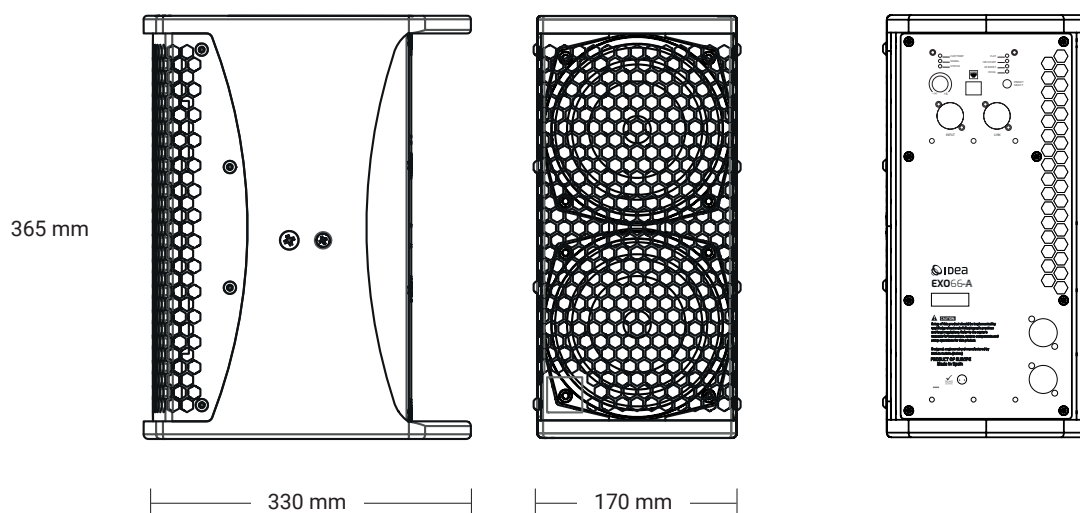
## APLICACIONES

- Sistema de refuerzo de sonido profesional portátil muy compacto
- A/V portátil y refuerzo de sonido instalado
- Animadores móviles y refuerzo de voz
- Reproducción de música FG/BG en soluciones instaladas de audio






## DATOS TÉCNICOS

<b>Diseño de recinto</b>	Rectangular
<b>Config. de Transductores</b>	1 × woofer de alta potencia de 6.5" 1 × woofer de alta potencia de 6.5" + 1 × motor de compresión de 1" (Coaxial)
<b>Potencia Cont. Amp Clase D</b>	1.2 kW
<b>DSP</b>	24bit @ 48kHz AD/DA - 4 presets seleccionables: Preset 1 - Flat Preset 2 - 120Hz HPF Preset 3 - HF Boost Preset 4 - Vocal
<b>SPL (Continuo/Pico)</b>	121/127 dB SPL
<b>Rango de frecuencia (-10 dB)</b>	95 - 19000 Hz
<b>Rango de frecuencia (-3 dB)</b>	135 - 18000 Hz
<b>Cobertura</b>	75°/75° (H/V)
<b>Dimensiones (An × Al x P)</b>	170 × 365 × 330 mm
<b>Peso</b>	13.6 kg
<b>Conectores de Audio</b>	2 × Neutrik XLR I/O
<b>Conectores AC</b>	2 × Neutrik powerCON® I/O
<b>Construcción de caja</b>	Contrachapado de abedul de 15 mm
<b>Rejilla</b>	Acero perforado de 1,5 mm con espuma protectora interior
<b>Acabado</b>	Pintura texturizada de alta resistencia, exclusiva de <b>IDEA</b>
<b>Asas</b>	2 asas integradas
<b>Instalación</b>	Vaso para barra de 36 mm
<b>Accesorios</b>	U-bracket vertical (UB-E66-V) U-bracket horizontal (UB-E66-H) Barra (K&M-21336)

## DIBUJOS TÉCNICOS



## ADVERTENCIAS SOBRE DIRECTRICES DE SEGURIDAD

- Lea este documento detenidamente, siga todas las advertencias de seguridad y consérvelo para consultarlo en el futuro.
- 
- El signo de exclamación dentro de un triángulo indica que cualquier operación de reparación y sustitución de componentes debe ser realizada por personal cualificado y autorizado.
  - En el interior no hay piezas que el usuario pueda reparar.
  - Utilice únicamente accesorios probados y aprobados por **IDEA** y suministrados por el fabricante o un distribuidor autorizado.
- 
- Las instalaciones, operaciones de aparejo y suspensión deben ser realizadas por personal calificado.
  - Este es un dispositivo de Clase I. No retire la masa del conector de red.
  - Utilice únicamente accesorios especificados por **IDEA**, cumpliendo con las especificaciones de cargas máximas y siguiendo las normas de seguridad locales.
- 
- Lea las especificaciones y las instrucciones de conexión antes de proceder a conectar el sistema y utilice únicamente cableado suministrado o recomendado por **IDEA**. La conexión del sistema debe ser realizada por personal calificado.
  - Los sistemas de refuerzo de sonido profesionales pueden ofrecer altos niveles de SPL que pueden provocar daños auditivos. No se pare cerca del sistema mientras esté en uso.
- 
- Los altavoces producen un campo magnético incluso cuando no están en uso o incluso cuando están desconectados. No coloque ni esponga los altavoces a ningún dispositivo que sea sensible a campos magnéticos, como monitores de televisión o material magnético de almacenamiento de datos.
  - Mantenga el equipo en el rango de temperatura de trabajo seguro [0°-45°] en todo momento.
  - Desconecte el equipo durante tormentas eléctricas y cuando no vaya a utilizarse por un tiempo prolongado.
  - No esponga este dispositivo a la lluvia o la humedad.
  - No coloque ningún objeto que contenga líquido, como botellas o vasos, encima de la unidad. No salpique líquidos sobre la unidad.
  - Limpiar con un paño húmedo. No utilice limpiadores a base de solventes.
  - Revise periódicamente las carcassas de los altavoces y los accesorios para detectar signos visibles de desgaste y reemplácelos cuando sea necesario.
  - Consulte todo el servicio a personal de servicio calificado.
- 
- Este símbolo en el producto indica que este producto no debe tratarse como residuo doméstico. Siga la normativa local para el reciclaje de dispositivos electrónicos.
  - **IDEA** declina cualquier responsabilidad por un mal uso que pueda provocar un mal funcionamiento o daño del equipo.

## GARANTÍA

- Todos los productos **IDEA** están garantizados contra cualquier defecto de fabricación por un período de 5 años a partir de la fecha de compra para piezas acústicas y 2 años a partir de la fecha de compra para dispositivos electrónicos.
- La garantía excluye los daños por uso incorrecto del producto.
- Cualquier reparación, reemplazo y servicio en garantía debe ser realizado exclusivamente por la fábrica o cualquiera de los centros de servicio autorizados.
- No abra ni intente reparar el producto; de lo contrario, el servicio y el reemplazo no serán aplicables para la reparación en garantía.
- Devuelva la unidad dañada, por cuenta y riesgo del remitente y con flete prepago, al centro de servicio más cercano con una copia de la factura de compra para reclamar el servicio de garantía o el reemplazo.

## DECLARACIÓN DE CONFORMIDAD

I MAS D Electroacústica S.L. , Pol. A Trabe 19-20 15350 CEDEIRA (Galicia - España), declara que **EXO66-A** cumple con las siguientes Directivas de la UE:

- *RoHS (2002/95/CE) Restricción de sustancias peligrosas*
- *Directiva de baja tensión LVD (2006/95/CE)*
- *Compatibilidad electromagnética EMC (2004/108/CE)*
- *RAEE (2002/96/CE) Residuos de Aparatos Eléctricos y Electrónicos*
- *EN 60065:2002 Aparatos electrónicos de audio, vídeo y similares. Requerimientos de seguridad.*
- *EN 55103-1: 1996 Compatibilidad electromagnética: Emisión*
- *EN 55103-2: 1996 Compatibilidad electromagnética: Inmunidad*





**I MÁS D ELECTROACÚSTICA S.L.**

Pol. A Trabe 19-20, 15350 – Cedeira, A Coruña (España)  
Tel. +34 881 545 135

[www.ideaproaudio.com](http://www.ideaproaudio.com)  
[info@ideaproaudio.com](mailto:info@ideaproaudio.com)

*Specifications and product appearance may be subject to change without notice.  
Las especificaciones y apariencia del producto pueden estar sujetas a cambios.*