

EX015

2-Way Passive 15" Multipurpose Monitor
Monitor de 15" Pasivo Multipropósito de 2 vías

QUICK START GUIDE
GUÍA RÁPIDA



OVERVIEW

EXO15 is a high performance, full range 2-way passive monitor conceived for professional environments where portable sound reinforcement is required delivering a superior audio reproduction in a high performance, multipurpose format.

EXO15 HF assembly couples a 3" compression driver into common **EXO** Series birch plywood axisymmetric horn with **IDEA**'s proprietary design and a premium European, dedicated-design passive crossover filter provides a smooth, natural transition into the LF 15" woofer and summing up into a full-range superior audio playback.

EXO15 is built with 15 and 18 mm Finnish plywood, **IDEA**'s Aquaforce waterproof paint coating and a high quality steel grille, creating a rugged, durable and stylish loudspeaker.

The wedged cabinet allows not only to be used as FOH main system in small venues, bars and AV applications but also as a stage monitor but to seamlessly fit into any wall mount fixed installation.

EXO15 integrates a bottom Pole Mount 36-mm socket to be configured on **BASSO** Series subwoofers for portable sound reinforcement and medium performance venues and clubs. The dedicated U-bracket and ten threaded M8 and M6 inserts allow for all vertical and horizontal U-bracket positions both for wall and ceiling fixed installations as well as to be precisely oriented in pole mounted configurations. **EXO15** cabinet design features a 60° wedge profile to be used as floor monitor and properly aimed to the performer's ears on stage.



FEATURES

- Shallow profile multipurpose wedged monitor (60°) design with two integrated handles
- Premium European High Efficiency custom **IDEA** Transducers and passive crossover board
- **IDEA** proprietary axisymmetric coherent spherical wave-front HF assembly
- Passive filter
- 8 Ohm Passive
- Dual Neutrik NL4 connectors
- Durable Aquaforce paint, available in standard textured black or white, optional RAL colors (on demand)
- Rugged and durable 15/18 mm birch plywood construction and finish
- 1.5 mm Aquaforce coated steel grille with internal protective foam
- 36-mm Pole mount cup and dedicated installation and rigging accessories

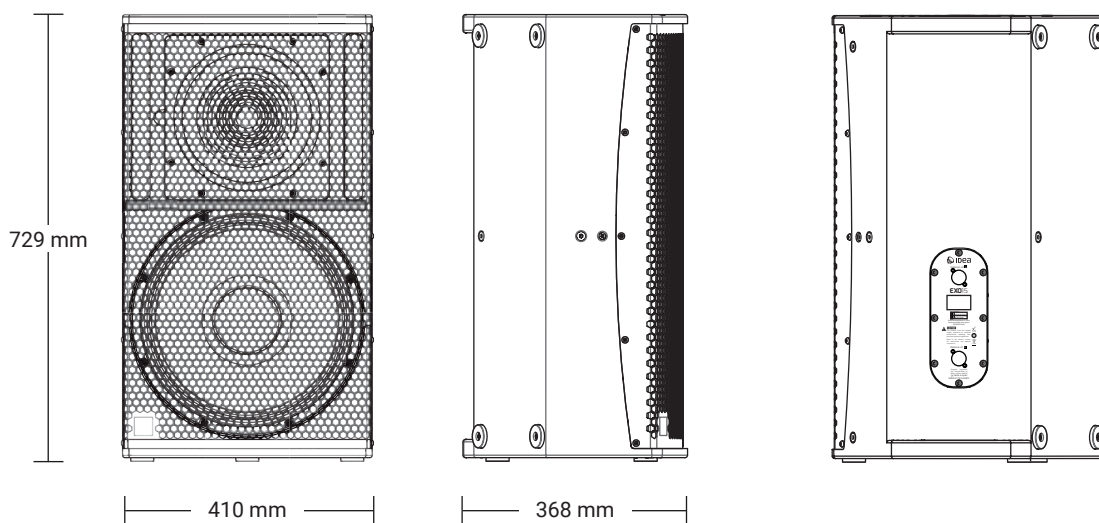
APPLICATIONS

- High SPL A/V portable sound reinforcement
- FOH for rehearsal rooms, medium performance venues and clubs
- FOH and Stage monitors for Regional Touring and Rental Companies
- Stage monitors, Side-fills, Front-fills or In-fills for Touring-Sound

TECHNICAL DATA

Enclosure design	Wedged
LF Transducers	1 × 15" High performance woofer
HF Transducers	3" Voice coil Compression Driver
Power Handling (RMS)	500 W
Nominal Impedance	8 Ω
SPL (Continuous/Peak)	127/133 dB SPL
Frequency Range (-10 dB)	75 - 23000 Hz
Frequency Range (-3 dB)	105 - 21000 Hz
Coverage	80° Axisymmetric
Dimensions (W×H×D)	410 × 729 × 368 mm
Weight	27.4 kg
Connectors	2 × Neutrik speakOn NL-4 in parallel
+/-1	Input
+/-2	Parallel signal
Cabinet Construction	15 + 18 mm Birch Plywood
Grille	1.5 mm perforated weatherised steel with protective foam
Finish	Durable IDEA proprietary Aquaforce High Resistance paint coating process
Handles	2 integrated handles
Feet/Skates	4+3 Rubber feet
Installation	Threaded M8 and M6 inserts. Bottom 36 mm pole mount socket
Accessories	U-Bracket vertical (UB-E15-V) U-Bracket horizontal (UB-E15-H) Pole (K&M-21336)

TECHNICAL DRAWINGS



WARNINGS ON SAFETY GUIDELINES



- Read this document thoroughly, follow all safety warnings and keep it for future reference.
- The exclamation mark inside a triangle indicates that whatever repairing and component replacement operations must be done by qualified and authorized personnel.
- No user serviceable parts inside.
- Only use accessories tested and approved by **IDEA** and supplied by the manufacturer or an authorized dealer.
- Installations, rigging and suspension operations must be done by qualified personnel.
- Only use accessories specified by **IDEA**, complying with maximum loads specifications and following local safety regulations.



- Read the specifications and connection instructions before proceeding to connect the system and use only cabling supplied or recommended by **IDEA**. Connection of the system should be done by qualified personnel.
- Professional sound reinforcement systems can deliver high SPL levels that may result in hearing damage. Do not stand close to the system while in use.



- Loudspeakers produce magnetic field even while they are not in use or even when disconnected. Do not place or expose loudspeakers to any device that is sensitive to magnetic fields such as television monitors or data storage magnetic material.

- Disconnect the equipment during lightning storms and when it is not to be used for a long time.
- Do not expose this device to rain or moisture.
- Do not place any objects containing liquids, such as bottles or glasses, on the top of the unit. Do not splash liquids on the unit.
- Clean with a wet cloth. Do not use solvent-based cleaners.
- Regularly check the loudspeaker housings and accessories for visible signs of wear and tear, and replace them when necessary.
- Refer all servicing to qualified service personnel.
- This symbol on the product indicates that this product should not be treated as household waste. Follow local regulation for recycling of electronic devices.
- **IDEA** declines any responsibility from misuse that may result in malfunction or damage of the equipment.



WARRANTY

- All **IDEA** products are guaranteed against any manufacturing defect for a period of 5 years from date of purchase for acoustic parts and **2 years** from date of purchase for electronic devices.
- The guarantee excludes damage from incorrect use of the product.
- Any guarantee repair, replacement and servicing must be exclusively done by the factory or any of authorized service centres.
- Do not open or intend to repair the product; otherwise servicing and replacement will not be applicable for guarantee repair.
- Return the damaged unit, at shipper's risk and freight prepaid, to the nearest service centre with a copy of the purchase invoice in order to claim guarantee service or replacement.

DECLARATION OF CONFORMITY

I MAS D Electroacústica S.L., Pol. A Trabe 19-20 15350 CEDEIRA (Galicia - Spain), declares that **EX015** complies with the following EU Directives:

- *RoHS (2002/95/CE) Restriction of Hazardous Substances*
- *LVD (2006/95/CE) Low Voltage Directive*
- *EMC (2004/108/CE) Electro-Magnetic Compatibility*
- *WEEE (2002/96/CE) Waste of Electric and Electronic Equipment*
- *EN 60065: 2002 Audio, video and similar electronic apparatus. Safety requirements.*
- *EN 55103-1: 1996 Electromagnetic compatibility: Emission*
- *EN 55103-2: 1996 Electromagnetic compatibility: Immunity*



DESCRIPCIÓN

EXO15 es un monitor pasivo de 2 vías de alto rendimiento y rango completo concebido para entornos profesionales donde se requiere refuerzo de sonido portátil que ofrece una reproducción de audio superior en un formato multipropósito de alto rendimiento.

El conjunto **EXO15 HF** combina un controlador de compresión de 3" en una bocina ejesimétrica de madera contrachapada de abedul común de la serie **EXO** con el diseño patentado de **IDEA** y un filtro cruzado pasivo de diseño exclusivo europeo de primera calidad que proporciona una transición suave y natural al introducir el woofer LF de 15" y resultar en un rango de reproducción de audio superior.

EXO15 está construido con madera contrachapada finlandesa de 15 y 18 mm, revestimiento de pintura impermeable Aquaforce de **IDEA** y una rejilla de acero de alta calidad, creando un altavoz resistente, duradero y elegante.

El gabinete con cuña permite no solo usarse como sistema principal FOH en lugares pequeños, bares y aplicaciones audiovisuales, sino también como monitor de escenario, sino que también encaja perfectamente en cualquier instalación fija de montaje en pared.

EXO15 integra un conector inferior de 36 mm para montaje en poste que se puede configurar en subwoofers de la serie **BASSO** para refuerzo de sonido portátil y lugares y clubes de rendimiento medio. El soporte en U exclusivo y diez inserciones roscadas M8 y M6 permiten todas las posiciones de soporte en U verticales y horizontales tanto para instalaciones fijas en pared como en techo, así como para orientarlos con precisión en configuraciones montadas en poste. El diseño del gabinete **EXO15** presenta un perfil de cuña de 60° para usarse como monitor de piso y apuntar adecuadamente a los oídos del intérprete en el escenario.



CARACTERÍSTICAS

- Diseño de monitor en cuña multiusos de perfil poco profundo (60°) con dos asas integradas
- Transductores **IDEA** personalizados de alta eficiencia europeos de primera calidad y placa de cruce pasiva
- Conjunto de HF de frente de onda esférico coherente axisimétrico patentado por **IDEA**
- Filtro pasivo
- 8 ohmios pasivos
- Conectores duales Neutrik NL4
- Pintura duradera Aquaforce, disponible en blanco o negro texturizado estándar, colores RAL opcionales (bajo demanda)
- Construcción y acabado de madera contrachapada de abedul de 15/18 mm, resistente y duradera
- Rejilla de acero recubierta Aquaforce de 1,5 mm con espuma protectora interna
- Copa de montaje en poste de 36 mm y accesorios de instalación y montaje exclusivos

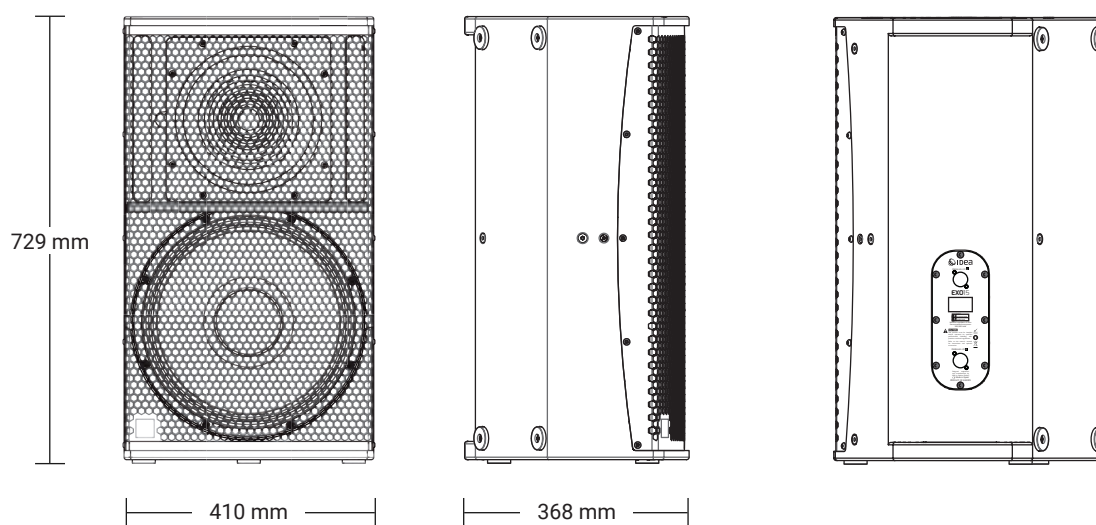
APLICACIONES

- Refuerzo sonoro portátil e instalado para A/V
- Sistema principal para salas de ensayo, clubs y salas de concierto de aforo medio
- Sistema principal y monitores de escenario para compañías de alquiler
- Monitores de escenario y refuerzo auxiliar (side-fill, front-fill, In-fill) para Touring.





DATOS TÉCNICOS

Diseño de recinto	Cuña
Transductores baja frec.	1 × woofer de alto rendimiento de 15"
Transductores HF	1 × motor de compresión de 3"
Potencia admisible (RMS)	500 W
Impedancia nominal	8 Ω
SPL (Continuo/Pico)	127/133 dB SPL
Rango de frecuencia (-10 dB)	75 - 23000 Hz
Rango de frecuencia (-3 dB)	105 - 21000 Hz
Cobertura	80° Axisymmetric
Dimensiones (An × Al × P)	410 × 729 × 368 mm
Peso	27.4 kg
Conectores	2 × Neutrik speakOn NL-4 en paralelo
+/-1	Input
+/-2	Parallel signal
Construcción de caja	Contrachapado de abedul de 15 + 18 mm
Rejilla	Acero perforado de 1,5 mm con espuma protectora interior
Acabado	Pintura texturizada de alta resistencia, exclusiva de IDEA
Asas	2 asas integradas
Pies	4+3 pies de goma
Instalación	Insertos M8 y M6, vaso para barra de 36 mm
Accesorios	U-Bracket vertical (UB-E15-V) U-Bracket horizontal (UB-E15-H) Barra (K&M-21336)

DIBUJOS TÉCNICOS



ADVERTENCIAS SOBRE DIRECTRICES DE SEGURIDAD

- Lea este documento detenidamente, siga todas las advertencias de seguridad y consérvelo para consultarlo en el futuro.
-  • El signo de exclamación dentro de un triángulo indica que cualquier operación de reparación y sustitución de componentes debe ser realizada por personal cualificado y autorizado.
- En el interior no hay piezas que el usuario pueda reparar.
 - Utilice únicamente accesorios probados y aprobados por **IDEA** y suministrados por el fabricante o un distribuidor autorizado.
 - Las instalaciones, operaciones de aparejo y suspensión deben ser realizadas por personal calificado.
 - Utilice únicamente accesorios especificados por **IDEA**, cumpliendo con las especificaciones de cargas máximas y siguiendo las normas de seguridad locales.
-  • Lea las especificaciones y las instrucciones de conexión antes de proceder a conectar el sistema y utilice únicamente cableado suministrado o recomendado por **IDEA**. La conexión del sistema debe ser realizada por personal calificado.
- Los sistemas de refuerzo de sonido profesionales pueden ofrecer altos niveles de SPL que pueden provocar daños auditivos. No se pare cerca del sistema mientras esté en uso.
-  • Los altavoces producen un campo magnético incluso cuando no están en uso o incluso cuando están desconectados. No coloque ni exponga los altavoces a ningún dispositivo que sea sensible a campos magnéticos, como monitores de televisión o material magnético de almacenamiento de datos.
- Desconecte el equipo durante tormentas eléctricas y cuando no vaya a utilizarse por un tiempo prolongado.
 - No exponga este dispositivo a la lluvia o la humedad.
 - No coloque ningún objeto que contenga líquido, como botellas o vasos, encima de la unidad. No salpique líquidos sobre la unidad.
 - Limpiar con un paño húmedo. No utilice limpiadores a base de solventes.
 - Revise periódicamente las carcasas de los altavoces y los accesorios para detectar signos visibles de desgaste y reemplácelos cuando sea necesario.
 - Consulte todo el servicio a personal de servicio calificado.
-  • Este símbolo en el producto indica que este producto no debe tratarse como residuo doméstico. Siga la normativa local para el reciclaje de dispositivos electrónicos.
- **IDEA** declina cualquier responsabilidad por un mal uso que pueda provocar un mal funcionamiento o daño del equipo.

GARANTÍA

- Todos los productos **IDEA** están garantizados contra cualquier defecto de fabricación por un período de 5 años a partir de la fecha de compra para piezas acústicas y 2 años a partir de la fecha de compra para dispositivos electrónicos.
- La garantía excluye los daños por uso incorrecto del producto.
- Cualquier reparación, reemplazo y servicio en garantía debe ser realizado exclusivamente por la fábrica o cualquiera de los centros de servicio autorizados.
- No abra ni intente reparar el producto; de lo contrario, el servicio y el reemplazo no serán aplicables para la reparación en garantía.
- Devuelva la unidad dañada, por cuenta y riesgo del remitente y con flete prepago, al centro de servicio más cercano con una copia de la factura de compra para reclamar el servicio de garantía o el reemplazo.

DECLARACIÓN DE CONFORMIDAD

I MAS D Electroacústica S.L. , Pol. A Trabe 19-20 15350 CEDEIRA (Galicia - España), declara que **EX015** cumple con las siguientes Directivas de la UE:

- *RoHS (2002/95/CE) Restricción de sustancias peligrosas*
- *Directiva de baja tensión LVD (2006/95/CE)*
- *Compatibilidad electromagnética EMC (2004/108/CE)*
- *RAEE (2002/96/CE) Residuos de Aparatos Eléctricos y Electrónicos*
- *EN 60065:2002 Aparatos electrónicos de audio, vídeo y similares. Requerimientos de seguridad.*
- *EN 55103-1: 1996 Compatibilidad electromagnética: Emisión*
- *EN 55103-2: 1996 Compatibilidad electromagnética: Inmunidad*





I MÁS D ELECTROACÚSTICA S.L.

Pol. A Trabe 19-20, 15350 – Cedeira, A Coruña (España)
Tel. +34 881 545 135

www.ideaproaudio.com
info@ideaproaudio.com

*Specifications and product appearance may be subject to change without notice.
Las especificaciones y apariencia del producto pueden estar sujetas a cambios.*