

# **EVO88-P**

**Dual 8-inch Passive Line-Array System  
Sistema Line-Array Pasivo doble de 8 pulgadas**

---

**QUICK START GUIDE  
GUÍA RÁPIDA**



## OVERVIEW

**EVO88-P** is a multipurpose line-array system that can serve as a portable or installed FOH solution for medium to large venues and as ancillary side/down fill for larger PA systems, with a coherent, natural sound within the coverage area and superior power delivery in its category

**EVO88-P** is a passive line-array element with a sophisticated passive crossover to provide a smooth, linear response throughout the useful frequency range that can be as a completely passive high performance line array system, of which a 8- element array can be powered by a single high power 2 channel amplifier (2  $\Omega$  nominal), for maximum cost/performance value.

Alternatively, **EVO88-P** can be integrated with the active version **EVO88-M** resulting in a self-powered system where one active element can power another passive element (see **EVO88-M** for further configuration details).

The HF assembly mounts a 3" compression driver and an **IDEA** proprietary Hi-Q waveguide allowing for minimum vertical gap between array elements providing optimum element coupling and reducing artifacts and DSP adjustments while providing optimum directivity control. For LMF section, **EVO88-P** mounts dual very high-performance 8" woofers.



## FEATURES

- 2-Way Dual 8" Ported Compact Line-Array element
- 1 element of active **EVO88-M** can power another **EVO88-P** passive element
- Premium European High Efficiency custom **IDEA** Transducers
- Proprietary **IDEA** High-Q 6-slot line-array waveguide
- Dedicated transport /storage/rigging accessories and flying frame
- Matching subwoofer for stacked and flown setups

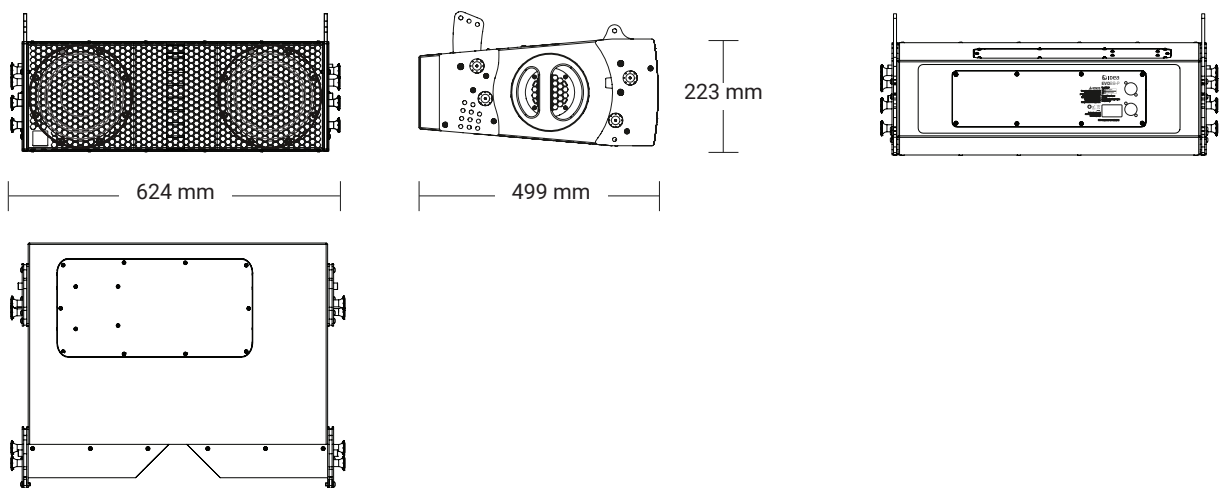
## APPLICATIONS

- High SPL A/V portable sound reinforcement
- FOH for small to medium size performance venues and clubs
- Ultra-compact High SPL installed sound reinforcement

## TECHNICAL DATA

Enclosure design	10° Trapezoidal
LF Transducers	2 × 8" High performance woofers
HF Transducers	3" Voice coil Compression Driver
Power Handling (RMS)	500 W
Nominal Impedance	16 Ohm
SPL (Continuous/Peak)	130/136 dB SPL
Frequency Range (-10 dB)	50 - 23000 Hz
Frequency Range (-3 dB)	72 - 21000 Hz
Aiming/Prediction Software	EASE FOCUS
Coverage	90° Horizontal
Connectors +/-1 +/-2	2 × Neutrik speakON® NL-4 in parallel Input Parallel Signal
Cabinet Construction	15 mm Birch Plywood
Grille	1.5 mm perforated weatherised steel with protective foam
Finish	Durable <b>IDEA</b> proprietary Aquaforce High Resistance paint coating process
Rigging Hardware	High-resistance, coated steel integrated 4-point rigging hardware 10 angulation points (0°-10° internal splay angles in 1° steps)
Dimensions (W×H×D)	624 × 223 × 499 mm
Weight	34.5 kg
Handles	2 integrated handles
Accessories	Rigging frame (RF 600) Rigging frame stack (RF 600 STK) Transport cart (CRT <b>EVO88</b> ) Rain cover for 4 × <b>EVO88</b> (COV-EV88-4)

## TECHNICAL DRAWINGS



## WARNINGS ON SAFETY GUIDELINES



- Read this document thoroughly, follow all safety warnings and keep it for future reference.
- The exclamation mark inside a triangle indicates that whatever repairing and component replacement operations must be done by qualified and authorized personnel.
- No user serviceable parts inside.
- Only use accessories tested and approved by **IDEA** and supplied by the manufacturer or an authorized dealer.
- Installations, rigging and suspension operations must be done by qualified personnel.
- Only use accessories specified by **IDEA**, complying with maximum loads specifications and following local safety regulations.



- Read the specifications and connection instructions before proceeding to connect the system and use only cabling supplied or recommended by **IDEA**. Connection of the system should be done by qualified personnel.
- Professional sound reinforcement systems can deliver high SPL levels that may result in hearing damage. Do not stand close to the system while in use.



- Loudspeakers produce magnetic field even while they are not in use or even when disconnected. Do not place or expose loudspeakers to any device that is sensitive to magnetic fields such as television monitors or data storage magnetic material.
- Disconnect the equipment during lightning storms and when it is not to be used for a long time.
- Do not expose this device to rain or moisture.
- Do not place any objects containing liquids, such as bottles or glasses, on the top of the unit. Do not splash liquids on the unit.
- Clean with a wet cloth. Do not use solvent-based cleaners.
- Regularly check the loudspeaker housings and accessories for visible signs of wear and tear, and replace them when necessary.
- Refer all servicing to qualified service personnel.
- This symbol on the product indicates that this product should not be treated as household waste. Follow local regulation for recycling of electronic devices.
- **IDEA** declines any responsibility from misuse that may result in malfunction or damage of the equipment.



## WARRANTY

- All **IDEA** products are guaranteed against any manufacturing defect for a period of 5 years from date of purchase for acoustic parts and **2 years** from date of purchase for electronic devices.
- The guarantee excludes damage from incorrect use of the product.
- Any guarantee repair, replacement and servicing must be exclusively done by the factory or any of authorized service centres.
- Do not open or intend to repair the product; otherwise servicing and replacement will not be applicable for guarantee repair.
- Return the damaged unit, at shipper's risk and freight prepaid, to the nearest service centre with a copy of the purchase invoice in order to claim guarantee service or replacement.

## DECLARATION OF CONFORMITY

I MAS D Electroacústica S.L., Pol. A Trabe 19-20 15350 CEDEIRA (Galicia - Spain), declares that **EV088-P** complies with the following EU Directives:

- *RoHS (2002/95/CE) Restriction of Hazardous Substances*
- *LVD (2006/95/CE) Low Voltage Directive*
- *EMC (2004/108/CE) Electro-Magnetic Compatibility*
- *WEEE (2002/96/CE) Waste of Electric and Electronic Equipment*
- *EN 60065: 2002 Audio, video and similar electronic apparatus. Safety requirements.*
- *EN 55103-1: 1996 Electromagnetic compatibility: Emission*
- *EN 55103-2: 1996 Electromagnetic compatibility: Immunity*



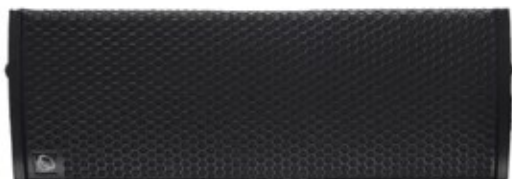
## DESCRIPCIÓN

**EVO88-P** es un sistema de line-array auto-amplificado para soluciones de refuerzo sonoro instaladas y portátiles en recintos medianos y grandes y como sistema auxiliar de side/down-fill en configuraciones de mayor escala, proporcionando un sonido natural y coherente en toda el área de cobertura y una potencia excelente dentro de su categoría.

**EVO88-P** es un elemento de line-array pasivo con un filtro de crossover avanzado que proporciona una respuesta lineal en todo el rango de frecuencias útil que puede configurarse como un sistema de alto rendimiento completamente pasivo, donde 8 elementos pueden alimentarse con un único amplificador de alta potencia de 2 canales (2  $\Omega$  nominales), optimizando la relación coste/valor del equipo. Alternativamente, puede integrarse

con la versión activa **EVO88-M**, donde un elemento activo puede alimentar un elemento pasivo.

La sección de agudos monta un motor de compresión de 3" acoplado a una guía de ondas de 6 slots Hi-Q con diseño propietario de **IDEA**, que permite un alineamiento vertical de los motores con saltos mínimos entre elementos, optimizando el funcionamiento y el rendimiento del sistema y minimizando artefactos y ajustes de DSP, al tiempo que proporciona un control de directividad óptimo. En la sección de medios/graves, **EVO88-P** monta dos woofers de 8" de muy alto rendimiento.



## CARACTERÍSTICAS

- Elemento de Line-Array compacto de 2 vías con 2 x 8"
- Un elemento **EVO88-M** (activo) puede alimentar un **EVO88-P** (pasivo)
- Transductores de alta eficiencia personalizados para **IDEA**
- Guía de onda de 6 slots específica
- Accesorios específicos para transporte, almacenaje, anclaje y volado
- Configuraciones específicas con subgraves **BASSO**, estacadas y voladas

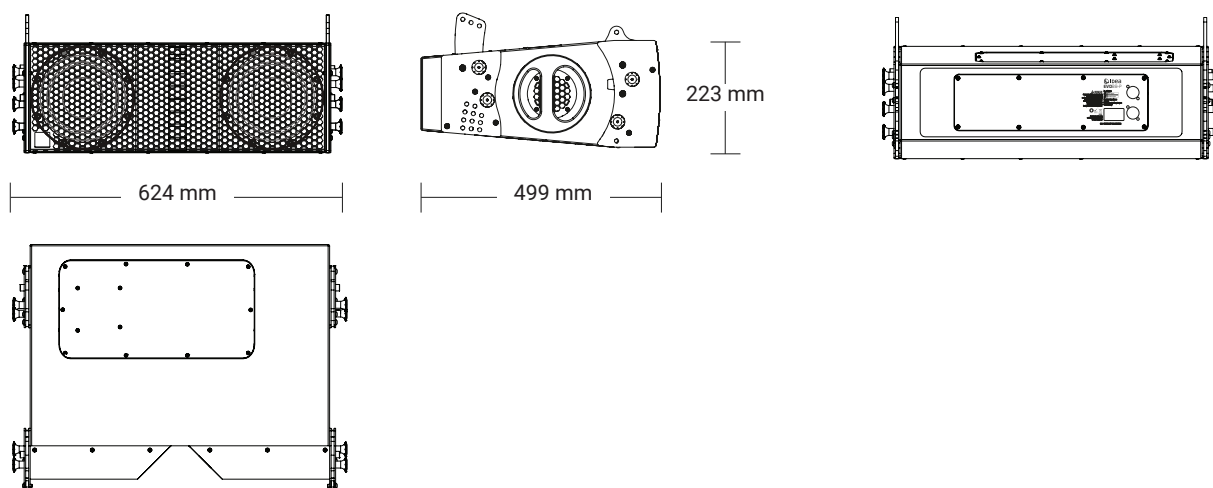
## APLICACIONES

- Refuerzo sonoro profesional para aplicaciones A/V
- PA principal en clubs y salas de tamaño medio
- Refuerzo sonoro compacto para instalaciones con alta SPL





## DATOS TÉCNICOS

Diseño de recinto	10° Trapezoidal
Transductores baja frec.	2 × woofer de alto rendimiento de 8"
Transductores HF	1 × motor de compresión de 3"
Potencia admisible (RMS)	500 W
Impedancia nominal	16 Ohm
SPL (Continuo/Pico)	130/136 dB SPL
Rango de frecuencia (-10 dB)	50 - 23000 Hz
Rango de frecuencia (-3 dB)	72 - 21000 Hz
Software de predicción	EASE FOCUS
Cobertura	90° Horizontal
Conectores +/-1 +/-2	2 × Neutrik speakON® NL-4 en paralelo Input Parallel Signal
Construcción de caja	Contrachapado de abedul de 15 mm
Reja	Acero perforado de 1,5 mm con espuma protectora interior
Acabado	Pintura texturizada de alta resistencia, exclusiva de <b>IDEA</b>
Rigging	Rigging de acero lacado de alta resistencia, con cuatro puntos integrados. 10 puntos de angulación (ángulos internos de separación de 0°-10°) en pasos de 1°
Dimensiones (An×Al×P)	624 × 223 × 499 mm
Peso	34.5 kg
Asas	2 asas integradas
Accesorios	Rigging frame (RF 600) Rigging frame para stack (RF 600 STK) Carro de transporte (CRT <b>EVO88</b> ) Portector de lluvia para 4 × <b>EVO88</b> (COV-EV88-4)

## DIBUJOS TÉCNICOS



## ADVERTENCIAS SOBRE DIRECTRICES DE SEGURIDAD

- Lea este documento detenidamente, siga todas las advertencias de seguridad y consérvelo para consultarlo en el futuro.
- 
- El signo de exclamación dentro de un triángulo indica que cualquier operación de reparación y sustitución de componentes debe ser realizada por personal cualificado y autorizado.
  - En el interior no hay piezas que el usuario pueda reparar.
  - Utilice únicamente accesorios probados y aprobados por **IDEA** y suministrados por el fabricante o un distribuidor autorizado.
  - Las instalaciones, operaciones de aparejo y suspensión deben ser realizadas por personal calificado.
  - Utilice únicamente accesorios especificados por **IDEA**, cumpliendo con las especificaciones de cargas máximas y siguiendo las normas de seguridad locales.
- 
- Lea las especificaciones y las instrucciones de conexión antes de proceder a conectar el sistema y utilice únicamente cableado suministrado o recomendado por **IDEA**. La conexión del sistema debe ser realizada por personal calificado.
  - Los sistemas de refuerzo de sonido profesionales pueden ofrecer altos niveles de SPL que pueden provocar daños auditivos. No se pare cerca del sistema mientras esté en uso.
- 
- Los altavoces producen un campo magnético incluso cuando no están en uso o incluso cuando están desconectados. No coloque ni exponga los altavoces a ningún dispositivo que sea sensible a campos magnéticos, como monitores de televisión o material magnético de almacenamiento de datos.
  - Desconecte el equipo durante tormentas eléctricas y cuando no vaya a utilizarse por un tiempo prolongado.
  - No exponga este dispositivo a la lluvia o la humedad.
  - No coloque ningún objeto que contenga líquido, como botellas o vasos, encima de la unidad. No salpique líquidos sobre la unidad.
  - Limpiar con un paño húmedo. No utilice limpiadores a base de solventes.
  - Revise periódicamente las carcasas de los altavoces y los accesorios para detectar signos visibles de desgaste y reemplácelos cuando sea necesario.
  - Consulte todo el servicio a personal de servicio calificado.
- 
- Este símbolo en el producto indica que este producto no debe tratarse como residuo doméstico. Siga la normativa local para el reciclaje de dispositivos electrónicos.
  - **IDEA** declina cualquier responsabilidad por un mal uso que pueda provocar un mal funcionamiento o daño del equipo.

## GARANTÍA

- Todos los productos **IDEA** están garantizados contra cualquier defecto de fabricación por un período de 5 años a partir de la fecha de compra para piezas acústicas y 2 años a partir de la fecha de compra para dispositivos electrónicos.
- La garantía excluye los daños por uso incorrecto del producto.
- Cualquier reparación, reemplazo y servicio en garantía debe ser realizado exclusivamente por la fábrica o cualquiera de los centros de servicio autorizados.
- No abra ni intente reparar el producto; de lo contrario, el servicio y el reemplazo no serán aplicables para la reparación en garantía.
- Devuelva la unidad dañada, por cuenta y riesgo del remitente y con flete prepago, al centro de servicio más cercano con una copia de la factura de compra para reclamar el servicio de garantía o el reemplazo.

## DECLARACIÓN DE CONFORMIDAD

I MAS D Electroacústica S.L. , Pol. A Trabe 19-20 15350 CEDEIRA (Galicia - España), declara que **EVO88-P** cumple con las siguientes Directivas de la UE:

- *RoHS (2002/95/CE) Restricción de sustancias peligrosas*
- *Directiva de baja tensión LVD (2006/95/CE)*
- *Compatibilidad electromagnética EMC (2004/108/CE)*
- *RAEE (2002/96/CE) Residuos de Aparatos Eléctricos y Electrónicos*
- *EN 60065:2002 Aparatos electrónicos de audio, vídeo y similares. Requerimientos de seguridad.*
- *EN 55103-1: 1996 Compatibilidad electromagnética: Emisión*
- *EN 55103-2: 1996 Compatibilidad electromagnética: Inmunidad*





**I MÁS D ELECTROACÚSTICA S.L.**

Pol. A Trabe 19-20, 15350 – Cedeira, A Coruña (España)  
Tel. +34 881 545 135

[www.ideaproaudio.com](http://www.ideaproaudio.com)  
[info@ideaproaudio.com](mailto:info@ideaproaudio.com)

*Specifications and product appearance may be subject to change without notice.  
Las especificaciones y apariencia del producto pueden estar sujetas a cambios.*