

BASSO21

21" Direct Radiation Multipurpose Subwoofer
Subgrave Multipropósito de Radiación Directa de 21"

TECHNICAL DATA SHEET
HOJA TÉCNICA



OVERVIEW

Many key factors are to be considered when configuring the subwoofer section of a loudspeaker system to perfectly match each application: size/weight, logistic and operational setups, SPL needs, LF extension, cost limitations, as well as sound engineer preferences (depending on different the type and size of the event) or audio program characteristics and regional style taste for subwoofer mixes.

BASSO Series models allow the user to choose the most adequate subwoofer for any given situation from within a family of products with common finish, design solutions and performance philosophy as well as shared rigging and transport accessories.

BASSO21 is a high-density single 21" direct radiation subwoofer that delivers a very natural, linear response in the VLF range from 25 Hz up to 140 Hz. Built with 18 mm Premium birch plywood and fitted with a 2 mm steel grille, this medium format medium format cabinet is finished with **IDEA** Aquaforce weatherized coating to endure life on the road or stylishly integrate in any installation.

BASSO21 seamlessly matches with 2-way loudspeakers in **LUA** and **EXO** Series maximizing the high-density performance of these systems for a wide range of portable, mobile and install professional sound reinforcement applications, from high power club sound systems and medium size live music events to rental and touring companies.

BASSO21 can be (on demand) served with **BASSO** rigging structures, allowing for stacked and flown configurations.



FEATURES

- Rugged and durable 18 mm birch plywood construction and finish
- Bass reflex design
- Premium European High Efficiency custom **IDEA** Transducers
- 8 Ohm Passive
- Dual Neutrik NL4 connectors
- Durable Aquaforce paint, available in standard textured black or white, optional RAL colors (on demand)
- Turn-key Factory Amplifier/DSP dedicated configurations
- 36 mm pole cup and four integrated handles
- Compatible rigging accessories (optional) for stacked and flown configurations with **EVO** systems

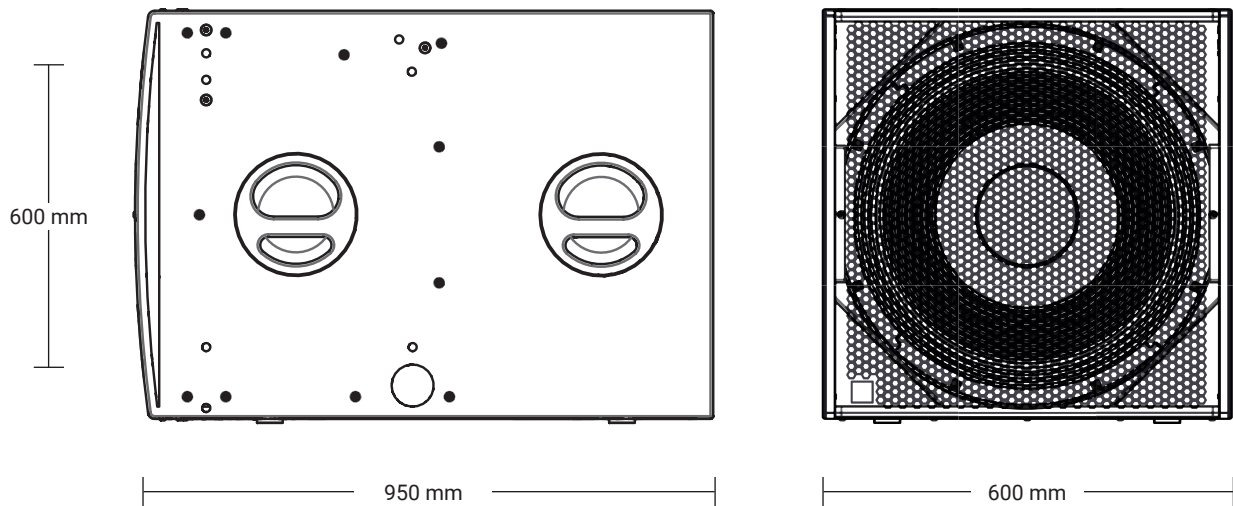
APPLICATIONS

- High SPL A/V, portable professional sound reinforcement and touring
- Main or distributed subwoofer system in Pubs, Lounges, Bars and clubs
- Infra extension to other **BASSO** series subwoofers
- Broadcast Studios and Screening rooms

TECHNICAL DATA

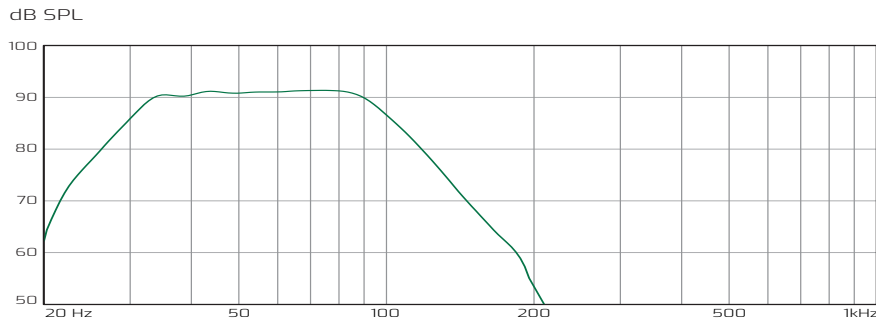
Enclosure design	Bass Reflex
Transducers	21"
Power Handling (RMS)	1.6 kW
Nominal Impedance	8 Ω
SPL (Continuous/Peak)	132/138 dB SPL
Frequency Range (-10 dB)	25 - 80/100/120/140 Hz
Frequency Range (-3 dB)	30 - 65/80/100/120 Hz
Dimensions (W×H×D)	600×600×950 mm
Weight	70 kg
Connectors	2×Neutrik speakOn NL-4 in parallel
+/-1	Input
+/-2	Parallel signal
Cabinet Construction	18 mm Plywood
Grille	2 mm perforated weatherised steel with protective foam
Finish	Durable IDEA proprietary Aquaforce paint coating process
Handles	4 integrated handles
Feet/Skates	4 rubber feet
Installation	36 mm Pole mount socket
Accessories	Riggin Frame (RF-600) Riggin System (RS- BASSO-L) Wheels (WH-04) 35 mm Pole (K&M-21336)

TECHNICAL DRAWINGS



ACOUSTICAL MEASUREMENTS

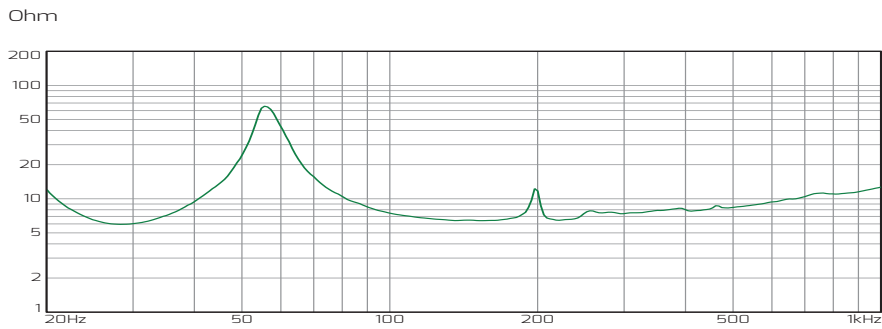
FREQUENCY RESPONSE



The graph shows the frequency response for a 1-watt swept sine signal in an anechoic environment (4π), measured at 3 m and scaled down at 1 m.

In order to provide more precise information for acoustical analysis, a 1/12 octave smoothing has been applied.

IMPEDANCE



WARNINGS ON SAFETY GUIDELINES



- Read this document thoroughly, follow all safety warnings and keep it for future reference.
- The exclamation mark inside a triangle indicates that whatever repairing and component replacement operations must be done by qualified and authorized personnel.
- No user serviceable parts inside.
- Only use accessories tested and approved by **IDEA** and supplied by the manufacturer or an authorized dealer.
- Installations, rigging and suspension operations must be done by qualified personnel.
- Only use accessories specified by **IDEA**, complying with maximum loads specifications and following local safety regulations.



- Read the specifications and connection instructions before proceeding to connect the system and use only cabling supplied or recommended by **IDEA**. Connection of the system should be done by qualified personnel.
- Professional sound reinforcement systems can deliver high SPL levels that may result in hearing damage. Do not stand close to the system while in use.



- Loudspeakers produce magnetic field even while they are not in use or even when disconnected. Do not place or expose loudspeakers to any device that is sensitive to magnetic fields such as television monitors or data storage magnetic material.
- Disconnect the equipment during lightning storms and when it is not to be used for a long time.
- Do not expose this device to rain or moisture.
- Do not place any objects containing liquids, such as bottles or glasses, on the top of the unit. Do not splash liquids on the unit.
- Clean with a wet cloth. Do not use solvent-based cleaners.
- Regularly check the loudspeaker housings and accessories for visible signs of wear and tear, and replace them when necessary.
- Refer all servicing to qualified service personnel.
- This symbol on the product indicates that this product should not be treated as household waste. Follow local regulation for recycling of electronic devices.
- **IDEA** declines any responsibility from misuse that may result in malfunction or damage of the equipment.



WARRANTY

- All **IDEA** products are guaranteed against any manufacturing defect for a period of 5 years from date of purchase for acoustic parts and **2 years** from date of purchase for electronic devices.
- The guarantee excludes damage from incorrect use of the product.
- Any guarantee repair, replacement and servicing must be exclusively done by the factory or any of authorized service centres.
- Do not open or intend to repair the product; otherwise servicing and replacement will not be applicable for guarantee repair.
- Return the damaged unit, at shipper's risk and freight prepaid, to the nearest service centre with a copy of the purchase invoice in order to claim guarantee service or replacement.

DECLARATION OF CONFORMITY

I MAS D Electroacústica S.L., Pol. A Trabe 19-20 15350 CEDEIRA (Galicia - Spain), declares that **BASS021** complies with the following EU Directives:

- *RoHS (2002/95/CE) Restriction of Hazardous Substances*
- *LVD (2006/95/CE) Low Voltage Directive*
- *EMC (2004/108/CE) Electro-Magnetic Compatibility*
- *WEEE (2002/96/CE) Waste of Electric and Electronic Equipment*
- *EN 60065: 2002 Audio, video and similar electronic apparatus. Safety requirements.*
- *EN 55103-1: 1996 Electromagnetic compatibility: Emission*
- *EN 55103-2: 1996 Electromagnetic compatibility: Immunity*



DESCRIPCIÓN

Muchos son los factores a tener en cuenta a la hora de configurar la sección de sub graves en un sistema de sonido para que se adecue perfectamente a la aplicación: tamaño/peso, logística y operativa de montaje, necesidades de SPL y refuerzo de graves, limitaciones en costes y, por su puesto, preferencias del ingeniero de sonido (según tipo y tamaño del evento) así como estilo y características del repertorio o incluso gustos particulares según zonas y países.

Todos los modelos de la serie **BASSO** comparten soluciones de diseño comunes, la misma filosofía y el mismo acabado robusto así como accesorios de transporte y de colgado compatibles.

BASSO21 es un sub grave de radiación directa con transductor de 21" que proporciona una respuesta lineal en frecuencias muy bajas desde 25 Hz hasta 140 Hz. Construido con contrachapado de abedul de 18 mm de calidad premium y equipado con una rejilla frontal de acero de 2 mm, este sub grave de formato medio está acabado con el proceso de pintura de alta resistencia exclusivo de **IDEA**, preparado para resistir instalaciones en exteriores y el exigente día a día del Touring.

BASSO21 se acopla naturalmente con las cajas acústicas de 2 vías de las series **LUA** y **EXO**, maximizando la alta densidad de potencia de estos sistemas en un amplio rango de aplicaciones de refuerzo sonoro portátil, móvil y de instalación, tanto como sistemas de sonido con alta SPL para clubs y locales con música en vivo como para compañías de alquiler y de Touring.

BASSO21 es compatible (bajo pedido) con estructuras de anclaje **BASSO**, permite configuraciones estacas y voladas.



CARACTERÍSTICAS

- Diseño bass-reflex
- Traductores europeos con excelente eficiencia personalizados para **IDEA**
- Pasivo 8 Ohm
- Conectores Neutrik NL-4
- Construcción en contrachapado de abedul de 18 mm y acabados resistentes y duraderos
- Proceso de pintado resistente, disponible en negro y blanco
- Colores RAL bajo demanda
- Cuatro asas integradas y vaso de 36 mm para montaje en palo
- Accesorios de anclaje (opcionales) para configuraciones estacadas y voladas con sistemas **EVO**

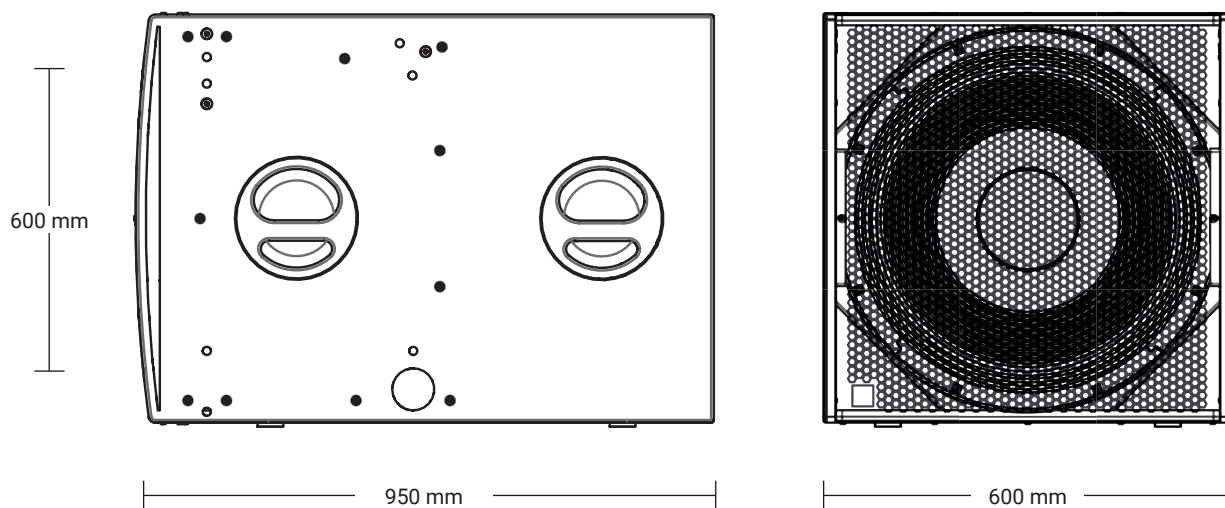
APLICACIONES

- Refuerzo sonoro de alta SPL para aplicaciones portátiles, A/V y Touring
- Refuerzo de sub graves principal o distribuido para pubs, lounges, bares y clubs
- Extensión "Infra" para otros sub graves de la serie **BASSO**
- Estudios de broadcast y salas de proyección

DATOS TÉCNICOS

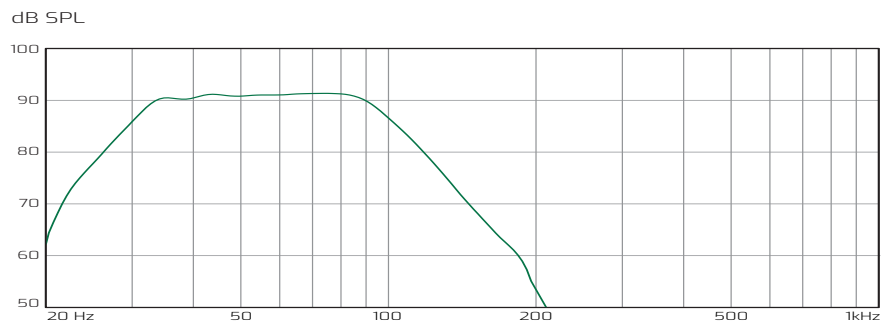
Diseño de recinto	Bass Reflex
Transductores	21"
Potencia admisible (RMS)	1.6 kW
Impedancia nominal	8 Ω
SPL (Continuo/Pico)	132/138 dB SPL
Rango de frecuencia (-10 dB)	25 - 80/100/120/140 Hz
Rango de frecuencia (-3 dB)	30 - 65/80/100/120 Hz
Dimensiones (An×Al×P)	600×600×950 mm
Peso	70 kg
Conectores +/-1 +/-2	2×Neutrik speakOn NL-4 en paralelo Input Parallel signal
Construcción de caja	Contrachapado de abedul de 18 mm
Rejilla	Acero perforado de 2 mm con espuma protectora interior
Acabado	Pintura texturizada de alta resistencia, exclusiva de IDEA
Asas	4 asas integradas
Pies/patines	4 pies de goma
Instalación	Vaso para barra de 36 mm
Accesorios	Riggin Frame (RF-600) Riggin System (RS- BASSO -L) Ruedas (WH-04) Barra de 35 mm (K&M-21336)

DIBUJOS TÉCNICOS



MEDICIONES ACÚSTICAS

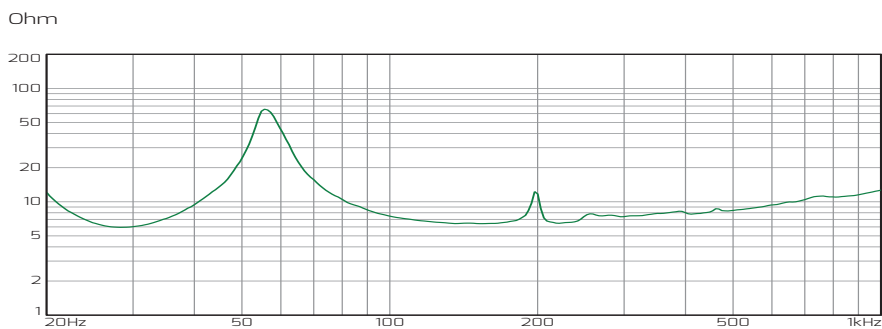
RESPUESTA DE FRECUENCIA







El gráfico muestra la respuesta de frecuencia para una señal sinusoidal barrida de 1 vatio en un entorno anecoico (4π), medida a 3 m y reducida a 1 m.

Para proporcionar información más precisa para el análisis acústico, se ha aplicado un suavizado de 1/12 de octava.

IMPEDANCIA



ADVERTENCIAS SOBRE DIRECTRICES DE SEGURIDAD

- Lea este documento detenidamente, siga todas las advertencias de seguridad y consérvelo para consultarlo en el futuro.
-  • El signo de exclamación dentro de un triángulo indica que cualquier operación de reparación y sustitución de componentes debe ser realizada por personal cualificado y autorizado.
- En el interior no hay piezas que el usuario pueda reparar.
 - Utilice únicamente accesorios probados y aprobados por **IDEA** y suministrados por el fabricante o un distribuidor autorizado.
 - Las instalaciones, operaciones de aparejo y suspensión deben ser realizadas por personal calificado.
 - Utilice únicamente accesorios especificados por **IDEA**, cumpliendo con las especificaciones de cargas máximas y siguiendo las normas de seguridad locales.
-  • Lea las especificaciones y las instrucciones de conexión antes de proceder a conectar el sistema y utilice únicamente cableado suministrado o recomendado por **IDEA**. La conexión del sistema debe ser realizada por personal calificado.
- Los sistemas de refuerzo de sonido profesionales pueden ofrecer altos niveles de SPL que pueden provocar daños auditivos. No se pare cerca del sistema mientras esté en uso.
-  • Los altavoces producen un campo magnético incluso cuando no están en uso o incluso cuando están desconectados. No coloque ni exponga los altavoces a ningún dispositivo que sea sensible a campos magnéticos, como monitores de televisión o material magnético de almacenamiento de datos.
- Desconecte el equipo durante tormentas eléctricas y cuando no vaya a utilizarse por un tiempo prolongado.
 - No exponga este dispositivo a la lluvia o la humedad.
 - No coloque ningún objeto que contenga líquido, como botellas o vasos, encima de la unidad. No salpique líquidos sobre la unidad.
 - Limpiar con un paño húmedo. No utilice limpiadores a base de solventes.
 - Revise periódicamente las carcasas de los altavoces y los accesorios para detectar signos visibles de desgaste y reemplácelos cuando sea necesario.
 - Consulte todo el servicio a personal de servicio calificado.
-  • Este símbolo en el producto indica que este producto no debe tratarse como residuo doméstico. Siga la normativa local para el reciclaje de dispositivos electrónicos.
- **IDEA** declina cualquier responsabilidad por un mal uso que pueda provocar un mal funcionamiento o daño del equipo.

GARANTÍA

- Todos los productos **IDEA** están garantizados contra cualquier defecto de fabricación por un período de 5 años a partir de la fecha de compra para piezas acústicas y 2 años a partir de la fecha de compra para dispositivos electrónicos.
- La garantía excluye los daños por uso incorrecto del producto.
- Cualquier reparación, reemplazo y servicio en garantía debe ser realizado exclusivamente por la fábrica o cualquiera de los centros de servicio autorizados.
- No abra ni intente reparar el producto; de lo contrario, el servicio y el reemplazo no serán aplicables para la reparación en garantía.
- Devuelva la unidad dañada, por cuenta y riesgo del remitente y con flete prepago, al centro de servicio más cercano con una copia de la factura de compra para reclamar el servicio de garantía o el reemplazo.

DECLARACIÓN DE CONFORMIDAD

I MAS D Electroacústica S.L. , Pol. A Trabe 19-20 15350 CEDEIRA (Galicia - España), declara que **BASSO21** cumple con las siguientes Directivas de la UE:

- *RoHS (2002/95/CE) Restricción de sustancias peligrosas*
- *Directiva de baja tensión LVD (2006/95/CE)*
- *Compatibilidad electromagnética EMC (2004/108/CE)*
- *RAEE (2002/96/CE) Residuos de Aparatos Eléctricos y Electrónicos*
- *EN 60065:2002 Aparatos electrónicos de audio, vídeo y similares. Requerimientos de seguridad.*
- *EN 55103-1: 1996 Compatibilidad electromagnética: Emisión*
- *EN 55103-2: 1996 Compatibilidad electromagnética: Inmunidad*





I MÁS D ELECTROACÚSTICA S.L.

Pol. A Trabe 19-20, 15350 – Cedeira, A Coruña (España)
Tel. +34 881 545 135

www.ideaproaudio.com
info@ideaproaudio.com

*Specifications and product appearance may be subject to change without notice.
Las especificaciones y apariencia del producto pueden estar sujetas a cambios.*