

BASSO12i

12" Wall-mount Passive Subwoofer
Subgrave Pasivo de 12" para Instalación en pared

QUICK START GUIDE
GUÍA RÁPIDA



OVERVIEW

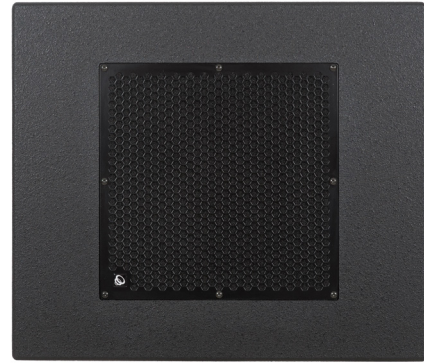
BASSO Series models allow users to choose the most adequate subwoofer setup for any given situation from within a family of products with common finish, design solutions and performance philosophy, as well as shared rigging and transport accessories.

BASSO12i is a compact 12" subwoofer that delivers serious SPL levels for installations that require professional sound reinforcement in spaces where integration and size are key requirements.

The 12" low-frequency transducer allows this compact, powerful box to deliver high-quality audio signal with maximum electro-acoustical efficiency and excellent LF performance.

This compact form-factor cabinet measures 170 mm deep allowing for unobtrusive, discreet integration into any location for professional installations thanks to the dedicated (optional) wall-mount accessory for convenient, quick setup operations.

Built with the same durable, rugged construction as all **BASSO** family members, **BASSO12i** cabinet is made with 15 mm birch plywood and finished with exclusive **IDEA** Aquaforce textured painting. The 1.5 mm weatherised steel grille with Aquaforce coating and an internal foam panel provides long-term protection under any ambient conditions.



FEATURES

- Compact form-factor
- Premium European high-efficiency custom **IDEA** 12" Transducer
- 8 Ohm Passive
- Neutrik SpeakON NL-4 connectors
- Dedicated wall-mount accessory (optional)
- Durable Aquaforce paint, available in standard textured black or white
- Optional RAL colours on demand

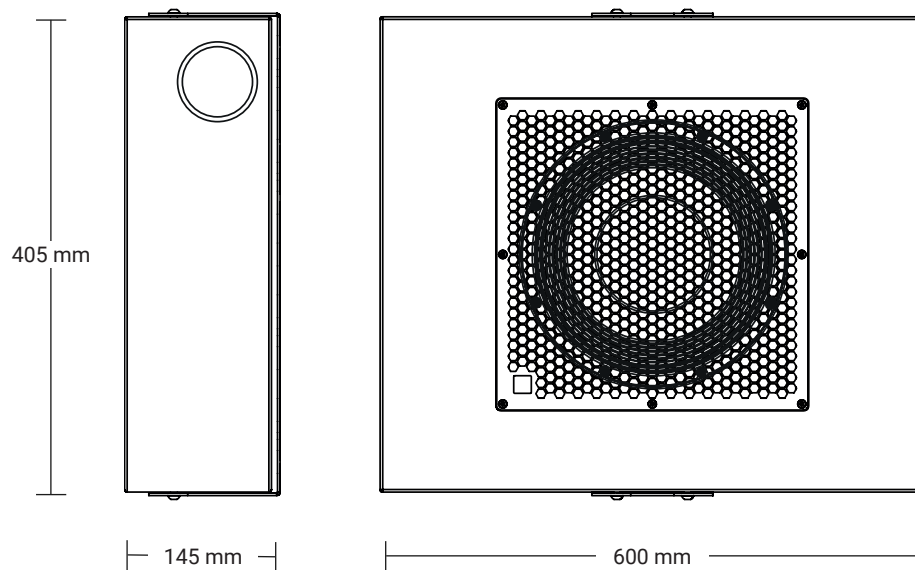
APPLICATIONS

- Main or distributed subwoofer system in Pubs, Lounges, Bars and small clubs
- High SPL A/V sets sound reinforcement

TECHNICAL DATA

Enclosure Design	Bass Reflex
Transducers	1×12"
Power Handling (RMS)	700 W
Nominal Impedance	8 Ω
SPL (Continuous/Peak)	126/132 dB SPL
Frequency Range (-10 dB)	30 - 100/120/140 Hz
Frequency Range (-3 dB)	39 - 80/100/120 Hz
Dimensions (W×H×D)	630×550×170 mm
Weight	24 kg
Connectors	2×Neutrik speakOn NL-4 in parallel
+/-1	Input
+/-2	Parallel signal
Cabinet Construction	15 mm birch plywood
Grille	1.5 mm weatherised steel with protective foam
Finish	Durable IDEA proprietary Aquaforce paint coating process
Installation	4×M8 inserts
Accessories	U-bracket vertical (UB-B12i-V)

TECHNICAL DRAWINGS



WARNINGS ON SAFETY GUIDELINES



- Read this document thoroughly, follow all safety warnings and keep it for future reference.
- The exclamation mark inside a triangle indicates that whatever repairing and component replacement operations must be done by qualified and authorized personnel.
- No user serviceable parts inside.
- Only use accessories tested and approved by **IDEA** and supplied by the manufacturer or an authorized dealer.
- Installations, rigging and suspension operations must be done by qualified personnel.
- Only use accessories specified by **IDEA**, complying with maximum loads specifications and following local safety regulations.



- Read the specifications and connection instructions before proceeding to connect the system and use only cabling supplied or recommended by **IDEA**. Connection of the system should be done by qualified personnel.
- Professional sound reinforcement systems can deliver high SPL levels that may result in hearing damage. Do not stand close to the system while in use.



- Loudspeakers produce magnetic field even while they are not in use or even when disconnected. Do not place or expose loudspeakers to any device that is sensitive to magnetic fields such as television monitors or data storage magnetic material.
- Disconnect the equipment during lightning storms and when it is not to be used for a long time.
- Do not expose this device to rain or moisture.
- Do not place any objects containing liquids, such as bottles or glasses, on the top of the unit. Do not splash liquids on the unit.
- Clean with a wet cloth. Do not use solvent-based cleaners.
- Regularly check the loudspeaker housings and accessories for visible signs of wear and tear, and replace them when necessary.
- Refer all servicing to qualified service personnel.
- This symbol on the product indicates that this product should not be treated as household waste. Follow local regulation for recycling of electronic devices.
- **IDEA** declines any responsibility from misuse that may result in malfunction or damage of the equipment.



WARRANTY

- All **IDEA** products are guaranteed against any manufacturing defect for a period of 5 years from date of purchase for acoustic parts and **2 years** from date of purchase for electronic devices.
- The guarantee excludes damage from incorrect use of the product.
- Any guarantee repair, replacement and servicing must be exclusively done by the factory or any of authorized service centres.
- Do not open or intend to repair the product; otherwise servicing and replacement will not be applicable for guarantee repair.
- Return the damaged unit, at shipper's risk and freight prepaid, to the nearest service centre with a copy of the purchase invoice in order to claim guarantee service or replacement.

DECLARATION OF CONFORMITY

I MAS D Electroacústica S.L., Pol. A Trabe 19-20 15350 CEDEIRA (Galicia - Spain), declares that **BASS012i** complies with the following EU Directives:

- *RoHS (2002/95/CE) Restriction of Hazardous Substances*
- *LVD (2006/95/CE) Low Voltage Directive*
- *EMC (2004/108/CE) Electro-Magnetic Compatibility*
- *WEEE (2002/96/CE) Waste of Electric and Electronic Equipment*
- *EN 60065: 2002 Audio, video and similar electronic apparatus. Safety requirements.*
- *EN 55103-1: 1996 Electromagnetic compatibility: Emission*
- *EN 55103-2: 1996 Electromagnetic compatibility: Immunity*



DESCRIPCIÓN

BASSO12i es una caja acústica de graves con un formato muy compacto y plano para sistemas instalados para instalaciones de refuerzo sonoro donde tamaño e integración sean requerimientos clave.

El transductor de 12" de alto rendimiento permite que esta caja compacta pero potente rinda con máxima eficiencia electro-acústica y una excelente extensión de graves para sus dimensiones. Con solo 170 mm de fondo, se integra discreta y elegantemente en cualquier entorno gracias al accesorio de instalación en pared (incluido) que permite una rápida y cómoda operación de montaje.

Con la misma construcción robusta y resistente de todos los modelos de la serie **BASSO**, el recinto de **BASSO12i** está fabricado con contrachapado de abedul de 15 mm y acabados con la pintura texturizada Aquaforce, exclusiva de **IDEA**.



CARACTERÍSTICAS

- Factor forma compacto
- Transductor europeo de 12" de alta calidad y excelente eficiencia específico para **IDEA**
- Pasivo 8 Ohm
- Conectores Neutrik® SpeakON NL-4
- Construcción robusta y resistente con contrachapado de abedul de 15 mm
- Proceso de lacado de pintura texturizadas disponible en negro y blanco
- Colores RAL opcionales bajo pedido

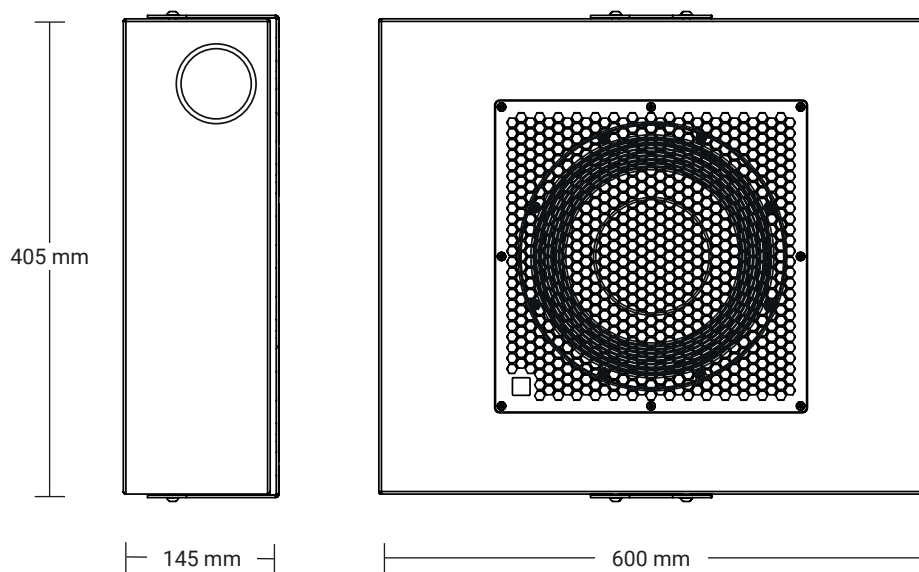
APLICACIONES

- Sistema de sub graves principal o de audio distribuido en pubs, bares y pequeños clubs.
- Refuerzo de graves para entornos de producción AV





DATOS TÉCNICOS

Diseño de recinto	Bass Reflex
Transductores	1×12"
Potencia admisible (RMS)	700 W
Impedancia nominal	8 Ω
SPL [Continuo/Pico]	126/132 dB SPL
Rango de frecuencia (-10 dB)	30 - 100/120/140 Hz
Rango de frecuencia (-3 dB)	39 - 80/100/120 Hz
Dimensiones (An×Al×P)	630×550×170 mm
Peso	24 kg
Conectores +/-1 +/-2	2×Neutrik speakOn NL-4 en paralelo Input Parallel signal
Construcción de caja	Contrachapado de abedul de 15 mm
Rejilla	Acero perforado de 1.5 mm con espuma protectora interior
Acabado	Pintura texturizada de alta resistencia, exclusiva de IDEA
Instalación	4×insertos M8
Accesorios	U-bracket vertical (UB-B12i-V)

DIBUJOS TÉCNICOS



ADVERTENCIAS SOBRE DIRECTRICES DE SEGURIDAD

- Lea este documento detenidamente, siga todas las advertencias de seguridad y consérvelo para consultarlo en el futuro.
-  • El signo de exclamación dentro de un triángulo indica que cualquier operación de reparación y sustitución de componentes debe ser realizada por personal cualificado y autorizado.
- En el interior no hay piezas que el usuario pueda reparar.
 - Utilice únicamente accesorios probados y aprobados por **IDEA** y suministrados por el fabricante o un distribuidor autorizado.
 - Las instalaciones, operaciones de aparejo y suspensión deben ser realizadas por personal calificado.
 - Utilice únicamente accesorios especificados por **IDEA**, cumpliendo con las especificaciones de cargas máximas y siguiendo las normas de seguridad locales.
-  • Lea las especificaciones y las instrucciones de conexión antes de proceder a conectar el sistema y utilice únicamente cableado suministrado o recomendado por **IDEA**. La conexión del sistema debe ser realizada por personal calificado.
- Los sistemas de refuerzo de sonido profesionales pueden ofrecer altos niveles de SPL que pueden provocar daños auditivos. No se pare cerca del sistema mientras esté en uso.
-  • Los altavoces producen un campo magnético incluso cuando no están en uso o incluso cuando están desconectados. No coloque ni exponga los altavoces a ningún dispositivo que sea sensible a campos magnéticos, como monitores de televisión o material magnético de almacenamiento de datos.
- Desconecte el equipo durante tormentas eléctricas y cuando no vaya a utilizarse por un tiempo prolongado.
 - No exponga este dispositivo a la lluvia o la humedad.
 - No coloque ningún objeto que contenga líquido, como botellas o vasos, encima de la unidad. No salpique líquidos sobre la unidad.
 - Limpiar con un paño húmedo. No utilice limpiadores a base de solventes.
 - Revise periódicamente las carcasas de los altavoces y los accesorios para detectar signos visibles de desgaste y reemplácelos cuando sea necesario.
 - Consulte todo el servicio a personal de servicio calificado.
-  • Este símbolo en el producto indica que este producto no debe tratarse como residuo doméstico. Siga la normativa local para el reciclaje de dispositivos electrónicos.
- **IDEA** declina cualquier responsabilidad por un mal uso que pueda provocar un mal funcionamiento o daño del equipo.

GARANTÍA

- Todos los productos **IDEA** están garantizados contra cualquier defecto de fabricación por un período de 5 años a partir de la fecha de compra para piezas acústicas y 2 años a partir de la fecha de compra para dispositivos electrónicos.
- La garantía excluye los daños por uso incorrecto del producto.
- Cualquier reparación, reemplazo y servicio en garantía debe ser realizado exclusivamente por la fábrica o cualquiera de los centros de servicio autorizados.
- No abra ni intente reparar el producto; de lo contrario, el servicio y el reemplazo no serán aplicables para la reparación en garantía.
- Devuelva la unidad dañada, por cuenta y riesgo del remitente y con flete prepago, al centro de servicio más cercano con una copia de la factura de compra para reclamar el servicio de garantía o el reemplazo.

DECLARACIÓN DE CONFORMIDAD

I MAS D Electroacústica S.L. , Pol. A Trabe 19-20 15350 CEDEIRA (Galicia - España), declara que **BASS012i** cumple con las siguientes Directivas de la UE:

- *RoHS (2002/95/CE) Restricción de sustancias peligrosas*
- *Directiva de baja tensión LVD (2006/95/CE)*
- *Compatibilidad electromagnética EMC (2004/108/CE)*
- *RAEE (2002/96/CE) Residuos de Aparatos Eléctricos y Electrónicos*
- *EN 60065:2002 Aparatos electrónicos de audio, vídeo y similares. Requerimientos de seguridad.*
- *EN 55103-1: 1996 Compatibilidad electromagnética: Emisión*
- *EN 55103-2: 1996 Compatibilidad electromagnética: Inmunidad*





I MÁS D ELECTROACÚSTICA S.L.

Pol. A Trabe 19-20, 15350 – Cedeira, A Coruña (España)
Tel. +34 881 545 135

www.ideaproaudio.com
info@ideaproaudio.com

*Specifications and product appearance may be subject to change without notice.
Las especificaciones y apariencia del producto pueden estar sujetas a cambios.*