

# **BASSO10**

**10" Compact Subwoofer  
Subgrave Compacto de 10"**

---

**TECHNICAL DATA SHEET  
HOJA TÉCNICA**



## OVERVIEW

**BASSO** Series models allow users to choose the most adequate subwoofer setup for any given situation from within a family of products with common finish, design solutions and performance philosophy, as well as shared rigging and transport accessories.

**BASSO10** is a very compact 10" subwoofer that delivers serious SPL levels for installations that require professional sound reinforcement in spaces where integration and size are key requirements.

The 10" low-frequency transducer allow this compact, powerful box to deliver high-quality audio signal with maximum electro-acoustical efficiency, power-density and outstanding maximum SPL levels.

Built with the same durable, rugged construction as all **BASSO** family members, **BASSO10** cabinet is made with 15 mm birch plywood and finished with exclusive **IDEA** Aquaforce textured painting. The 1.5 mm weatherized steel grilled with Aquaforce coating and an internal foam panel protect the loudspeaker from any weather or ambient conditions.

**BASSO10** features two integrated handles to easily handle this lightweight (14.8 kg) subwoofer.

This compact form-factor cabinet measures only 395 × 300 × 400 mm allowing for unobtrusive, discreet integration into any location while providing excellent SPL for low frequency reinforcement for professional installations.



## FEATURES

- Compact form-factor
- Premium European high-efficiency custom **IDEA** 10" Transducer
- 8 Ohm Passive
- Dual Neutrik NL-4 connectors
- Rugged 15 mm birch plywood construction and finish
- Durable Aquaforce paint, available in standard textured black or white
- Optional RAL colors on demand

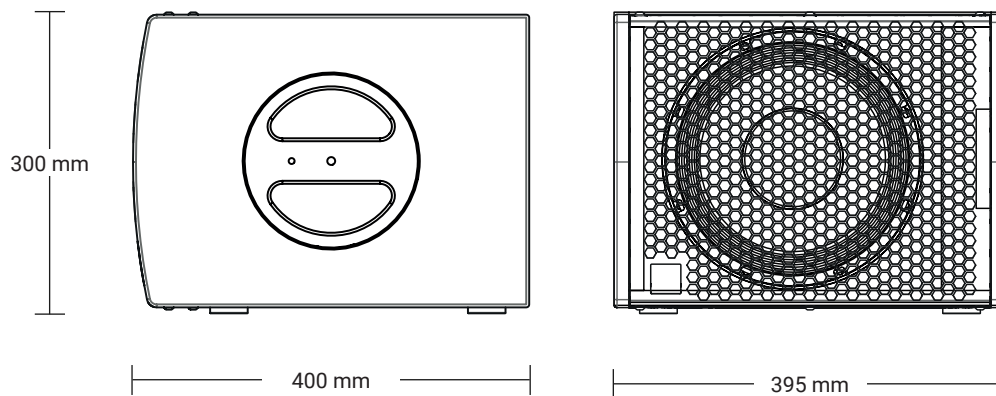
## APPLICATIONS

- Main or distributed subwoofer system in Pubs, Lounges, Bars and small clubs
- High SPL A/V sets sound reinforcement

## TECHNICAL DATA

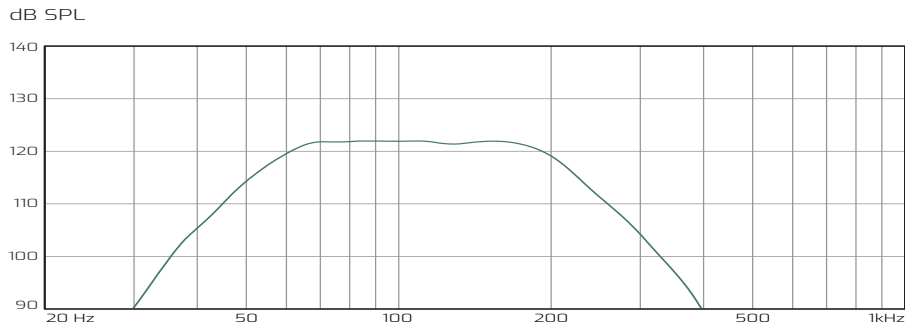
Enclosure Design	Bass-Reflex
Transducers	10"
Power Handling (RMS)	400 W
Nominal Impedance	8 $\Omega$
SPL (Continuous/Peak)	122/128 dB SPL
Frequency Range (-10 dB)	47 - 140/200/240 Hz
Frequency Range (-3 dB)	57 - 115/155/200 Hz
Dimensions (W×H×D)	395×300×400 mm
Weight	14.8 kg
Connectors	2×Neutrik speakOn NL-4 in parallel
+/-1	Input
+/-2	Parallel signal
Cabinet Construction	15 mm birch plywood
Grille	1.5 mm weatherised steel with protective foam
Finish	Durable, high-resistance <b>IDEA</b> -proprietary Aquaforce paint coating process
Handles	2 integrated handles
Installation	4×M8 inserts
Accessories	U-Bracket vertical (UB-B10-V)

## TECHNICAL DRAWINGS



# ACOUSTICAL MEASUREMENTS

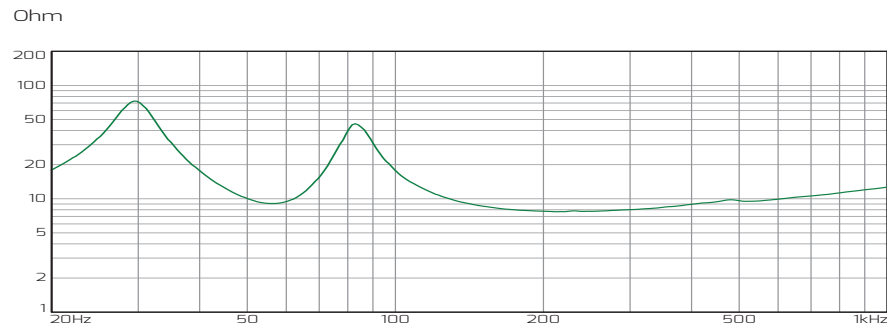
## FREQUENCY RESPONSE



The graph shows the frequency response for a 1-watt swept sine signal in an anechoic environment ( $4\pi$ ), measured at 3 m and scaled down at 1 m.

In order to provide more precise information for acoustical analysis, a 1/12 octave smoothing has been applied.

## IMPEDANCE



## WARNINGS ON SAFETY GUIDELINES



- Read this document thoroughly, follow all safety warnings and keep it for future reference.
- The exclamation mark inside a triangle indicates that whatever repairing and component replacement operations must be done by qualified and authorized personnel.
- No user serviceable parts inside.
- Only use accessories tested and approved by **IDEA** and supplied by the manufacturer or an authorized dealer.
- Installations, rigging and suspension operations must be done by qualified personnel.
- Only use accessories specified by **IDEA**, complying with maximum loads specifications and following local safety regulations.



- Read the specifications and connection instructions before proceeding to connect the system and use only cabling supplied or recommended by **IDEA**. Connection of the system should be done by qualified personnel.
- Professional sound reinforcement systems can deliver high SPL levels that may result in hearing damage. Do not stand close to the system while in use.



- Loudspeakers produce magnetic field even while they are not in use or even when disconnected. Do not place or expose loudspeakers to any device that is sensitive to magnetic fields such as television monitors or data storage magnetic material.
- Disconnect the equipment during lightning storms and when it is not to be used for a long time.
- Do not expose this device to rain or moisture.
- Do not place any objects containing liquids, such as bottles or glasses, on the top of the unit. Do not splash liquids on the unit.
- Clean with a wet cloth. Do not use solvent-based cleaners.
- Regularly check the loudspeaker housings and accessories for visible signs of wear and tear, and replace them when necessary.
- Refer all servicing to qualified service personnel.
- This symbol on the product indicates that this product should not be treated as household waste. Follow local regulation for recycling of electronic devices.
- **IDEA** declines any responsibility from misuse that may result in malfunction or damage of the equipment.



## WARRANTY

- All **IDEA** products are guaranteed against any manufacturing defect for a period of 5 years from date of purchase for acoustic parts and **2 years** from date of purchase for electronic devices.
- The guarantee excludes damage from incorrect use of the product.
- Any guarantee repair, replacement and servicing must be exclusively done by the factory or any of authorized service centres.
- Do not open or intend to repair the product; otherwise servicing and replacement will not be applicable for guarantee repair.
- Return the damaged unit, at shipper's risk and freight prepaid, to the nearest service centre with a copy of the purchase invoice in order to claim guarantee service or replacement.

## DECLARATION OF CONFORMITY

I MAS D Electroacústica S.L., Pol. A Trabe 19-20 15350 CEDEIRA (Galicia - Spain), declares that **BASS010** complies with the following EU Directives:

- *RoHS (2002/95/CE) Restriction of Hazardous Substances*
- *LVD (2006/95/CE) Low Voltage Directive*
- *EMC (2004/108/CE) Electro-Magnetic Compatibility*
- *WEEE (2002/96/CE) Waste of Electric and Electronic Equipment*
- *EN 60065: 2002 Audio, video and similar electronic apparatus. Safety requirements.*
- *EN 55103-1: 1996 Electromagnetic compatibility: Emission*
- *EN 55103-2: 1996 Electromagnetic compatibility: Immunity*



## DESCRIPCIÓN

Los subwoofers de la serie **BASSO** Series permiten a los usuarios encontrar la configuración de sub graves idónea para cada situación entre una familia de productos que comparten acabados, soluciones de diseño y una filosofía común así como accesorios de transporte, instalación y volado compatibles con altavoces de 2-vías y sistemas de line-array de **IDEA**.

**BASSO10** es un subwoofer de 10" que proporciona altos niveles de SPL para instalaciones de audio que requieran refuerzo sonoro profesional en espacios donde el tamaño y la integración en el entorno sean factores determinantes.

Su transductor de graves de 10" hace que, a pesar de su factor forma ultra-compacto, proporcione sonido de alta calidad con una excelente eficiencia electro-acústica, densidad de potencia y SPL máxima.

Con la misma construcción robusta y resistente de todos los modelos de la serie **BASSO**, el recinto de **BASSO10** está fabricado con paneles de abedul de 15 mm y acabados con la pintura texturizada Aquaforce, exclusiva de **IDEA**. La reja de acero impermeabilizado de 1,5 mm protege al equipo antes condiciones atmosféricas y ambientales adversas.

**BASSO10** está equipado con un par de asas laterales que ayudan a manipular fácilmente los 14.8 kg de este subwoofer.

Esta caja acústica compacta mide apenas 395 × 300 × 400 mm permitiendo una integración discreta en cualquier entorno a la vez que proporciona un excelente refuerzo de graves para cualquier instalación de audio profesional.



## CARACTERÍSTICAS

- Factor forma compacto
- Transductor europeo de 10" de alta calidad y excelente eficiencia específico para **IDEA**
- Pasivo 8 Ohm
- Dos conectores Neutrik® NL-4
- Construcción robusta y resistente con panel de abedul de 15 mm
- Proceso de lacado de pintura texturizadas disponible en negro y blanco
- Colores RAL opcionales bajo pedido

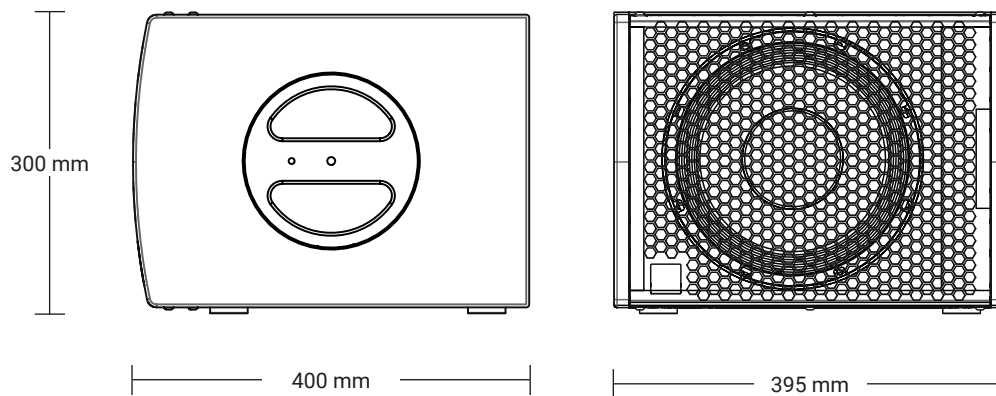
## APLICACIONES

- Sistema de sub graves principal o de audio distribuido en pubs, bares y pequeños clubs.
- Refuerzo de graves para entornos de producción AV

## DATOS TÉCNICOS

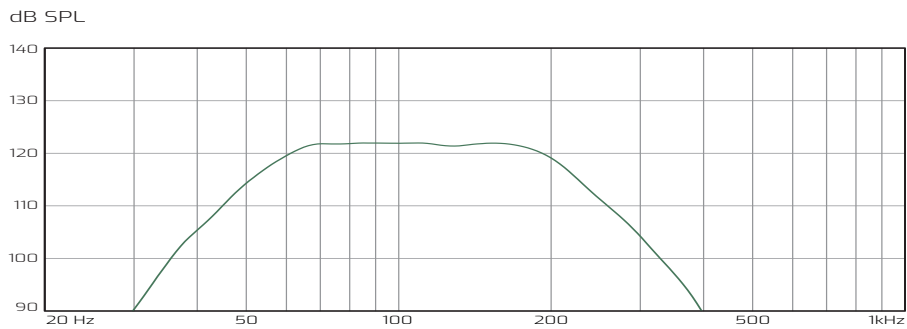
Diseño de recinto	Bass-Reflex
Transductores	10"
Potencia admisible (RMS)	400 W
Impedancia nominal	8 $\Omega$
SPL [Continuo/Pico]	122/128 dB SPL
Rango de frecuencia (-10 dB)	47 - 140/200/240 Hz
Rango de frecuencia (-3 dB)	57 - 115/155/200 Hz
Dimensiones (An×Al×P)	395×300×400 mm
Peso	14.8 kg
Conectores +/-1 +/-2	2×Neutrik speakOn NL-4 en paralelo Input Parallel signal
Construcción de caja	Contrachapado de abedul de 15 mm
Rejilla	Acero perforado de 1.5 mm con espuma protectora interior
Acabado	Pintura texturizada de alta resistencia, exclusiva de <b>IDEA</b>
Asas	2 asas integradas
Instalación	4×insertos M8
Accesorios	U-Bracket vertical (UB-B10-V)

## DIBUJOS TÉCNICOS



# MEDICIONES ACÚSTICAS

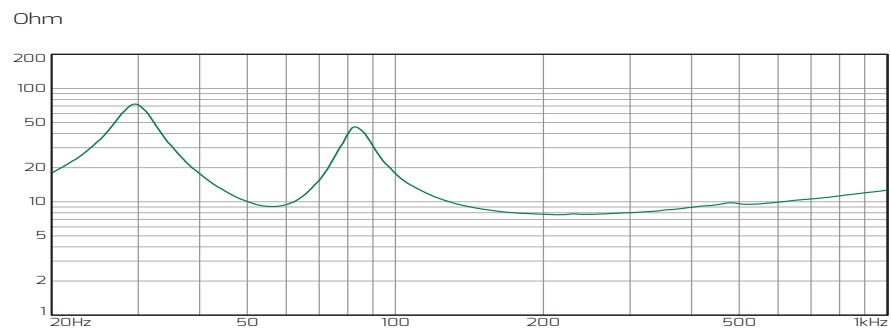
## RESPUESTA DE FRECUENCIA



El gráfico muestra la respuesta de frecuencia para una señal sinusoidal barrida de 1 vatio en un entorno anecoico ( $4\pi$ ), medida a 3 m reducida a 1 m.





Para proporcionar información más precisa para el análisis acústico, se ha aplicado un suavizado de 1/12 de octava.

## IMPEDANCIA





## ADVERTENCIAS SOBRE DIRECTRICES DE SEGURIDAD

- Lea este documento detenidamente, siga todas las advertencias de seguridad y consérvelo para consultarlo en el futuro.
- 
- El signo de exclamación dentro de un triángulo indica que cualquier operación de reparación y sustitución de componentes debe ser realizada por personal cualificado y autorizado.
  - En el interior no hay piezas que el usuario pueda reparar.
  - Utilice únicamente accesorios probados y aprobados por **IDEA** y suministrados por el fabricante o un distribuidor autorizado.
  - Las instalaciones, operaciones de aparejo y suspensión deben ser realizadas por personal calificado.
  - Utilice únicamente accesorios especificados por **IDEA**, cumpliendo con las especificaciones de cargas máximas y siguiendo las normas de seguridad locales.
- 
- Lea las especificaciones y las instrucciones de conexión antes de proceder a conectar el sistema y utilice únicamente cableado suministrado o recomendado por **IDEA**. La conexión del sistema debe ser realizada por personal calificado.
  - Los sistemas de refuerzo de sonido profesionales pueden ofrecer altos niveles de SPL que pueden provocar daños auditivos. No se pare cerca del sistema mientras esté en uso.
- 
- Los altavoces producen un campo magnético incluso cuando no están en uso o incluso cuando están desconectados. No coloque ni exponga los altavoces a ningún dispositivo que sea sensible a campos magnéticos, como monitores de televisión o material magnético de almacenamiento de datos.
  - Desconecte el equipo durante tormentas eléctricas y cuando no vaya a utilizarse por un tiempo prolongado.
  - No exponga este dispositivo a la lluvia o la humedad.
  - No coloque ningún objeto que contenga líquido, como botellas o vasos, encima de la unidad. No salpique líquidos sobre la unidad.
  - Limpiar con un paño húmedo. No utilice limpiadores a base de solventes.
  - Revise periódicamente las carcasas de los altavoces y los accesorios para detectar signos visibles de desgaste y reemplácelos cuando sea necesario.
  - Consulte todo el servicio a personal de servicio calificado.
- 
- Este símbolo en el producto indica que este producto no debe tratarse como residuo doméstico. Siga la normativa local para el reciclaje de dispositivos electrónicos.
  - **IDEA** declina cualquier responsabilidad por un mal uso que pueda provocar un mal funcionamiento o daño del equipo.

## GARANTÍA

- Todos los productos **IDEA** están garantizados contra cualquier defecto de fabricación por un período de 5 años a partir de la fecha de compra para piezas acústicas y 2 años a partir de la fecha de compra para dispositivos electrónicos.
- La garantía excluye los daños por uso incorrecto del producto.
- Cualquier reparación, reemplazo y servicio en garantía debe ser realizado exclusivamente por la fábrica o cualquiera de los centros de servicio autorizados.
- No abra ni intente reparar el producto; de lo contrario, el servicio y el reemplazo no serán aplicables para la reparación en garantía.
- Devuelva la unidad dañada, por cuenta y riesgo del remitente y con flete prepago, al centro de servicio más cercano con una copia de la factura de compra para reclamar el servicio de garantía o el reemplazo.

## DECLARACIÓN DE CONFORMIDAD

I MAS D Electroacústica S.L. , Pol. A Trabe 19-20 15350 CEDEIRA (Galicia - España), declara que **BASSO10** cumple con las siguientes Directivas de la UE:

- *RoHS (2002/95/CE) Restricción de sustancias peligrosas*
- *Directiva de baja tensión LVD (2006/95/CE)*
- *Compatibilidad electromagnética EMC (2004/108/CE)*
- *RAEE (2002/96/CE) Residuos de Aparatos Eléctricos y Electrónicos*
- *EN 60065:2002 Aparatos electrónicos de audio, vídeo y similares. Requerimientos de seguridad.*
- *EN 55103-1: 1996 Compatibilidad electromagnética: Emisión*
- *EN 55103-2: 1996 Compatibilidad electromagnética: Inmunidad*





**I MÁS D ELECTROACÚSTICA S.L.**

Pol. A Trabe 19-20, 15350 – Cedeira, A Coruña (España)  
Tel. +34 881 545 135

[www.ideaproaudio.com](http://www.ideaproaudio.com)  
[info@ideaproaudio.com](mailto:info@ideaproaudio.com)

*Specifications and product appearance may be subject to change without notice.  
Las especificaciones y apariencia del producto pueden estar sujetas a cambios.*