

BASSO R118-A

**18" Bass Reflex Active Touring Subwoofer
Subwoofer Bass-reflex Activo de 18" para Touring**

**QUICK START GUIDE
GUÍA RÁPIDA**



OVERVIEW

BASSO R118-A is very high-performance professional touring sound active subwoofer, created to be a reference in power delivery, tone and precision for the top-tier sound engineers worldwide seeking for ultimate subwoofer performance and Rental/Production companies in search for unbeatable cost-performance.

Working with truly extended bandwidth, dynamic range, definition and superior SPL has forever been reserved for the luxurious elite; **BASSO R118-A** makes that kind of performance available and affordable for professionals of all budgets and ROI expectations.

It features the revolutionary latest-Gen extra-long excursion and controlled linear displacement 18" LEX Flagship NEO Woofers, equipped with unique cooling and thermal diffusion technologies, coupled with the most advanced precision manufacturing techniques and materials to deliver massive output with extremely reduced power compression and distortion, compared with any equivalent subwoofer in the market.

The port and the enclosure of the **BASSO R118-A** have been carefully designed and built to be ready to endure the mechanical stress and demands of large-scale productions while delivering vibration free, minimizing port noises, managing extreme SPL and remaining compact and light within reason.

BASSO R118-A features a 3.2 kW Powersoft Power Module with on-board DSP and factory presets that ensures that the **BASSO R118-A** is one of the most powerful, dependable and reliable high-end subwoofers available today.

BASSO R118-A features handles and optional wheels positioned to facilitate load and setup, durable finish for metal and wooden parts, recessed front protection grill, rubber feet and a convenient front PowerCON extra input.

Other rigging possibilities for flown and stacked applications with other **IDEA** point source and line-array speaker solutions are available, as well as transport/storage/weather protections accessories



FEATURES

- 140 dB Peak SPL (w/ **IDEA** DSP settings)
- 3.2 kW Class-D Powersoft power module
- LEX 18" Premium European Neodymium transducers
- Direct Radiation Bass-Reflex design
- 2 XLR audio connectors and 3 PowerCON connectors: 1 at front, 2 at rear
- 4 integrated handles

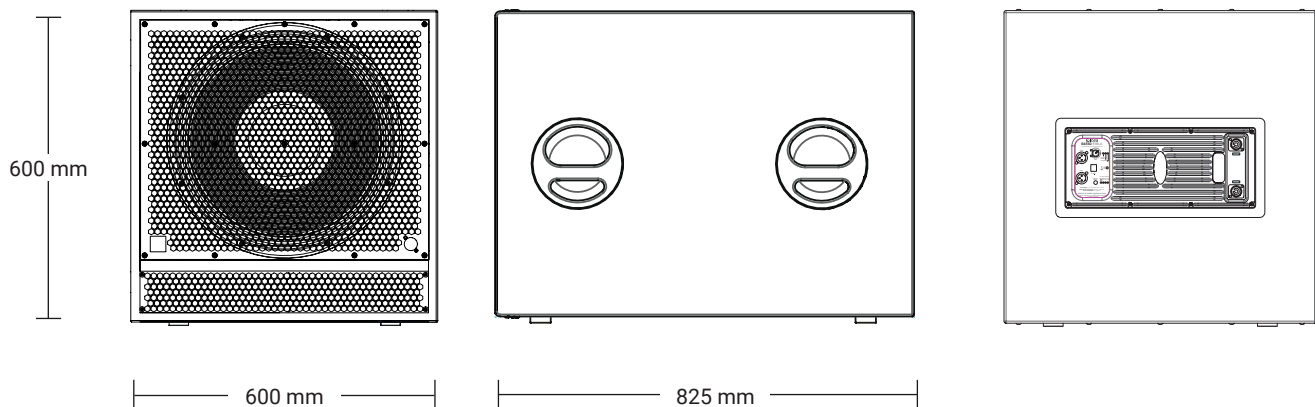
APPLICATIONS

- High SPL A/V, portable professional sound reinforcement and touring
- Flown subwoofer in fixed installations for concert venues and sports arenas
- Main or distributed subwoofer system in Pubs, Lounges, Bars and clubs
- Broadcast Studios and Screening rooms






TECHNICAL DATA

Enclosure design	Bass Reflex
Transducers	1×18" LEX
Class D Amp Continuous Power	3.2 kW
DSP	24bit @ 48kHz AD/DA, 4 selectable active LPF cuts: 80 Hz 100 Hz 120 Hz 100 Hz Cardioid
SPL (Continuous/Peak)	134/140 dB SPL
Frequency Range (-10 dB)	31 - 120 Hz
Frequency Range (-3 dB)	37 - 80/100 Hz (with IDEA DSP settings)
Dimensions (W×H×D)	600×600×825 mm
Weight	50 kg
Audio Signal Connectors	
Input	XLR
Output	XLR
AC Connectors	3×Neutrik PowerCON® (1 front + 2 rear)
Cabinet Construction	18 mm Plywood
Grille	2 mm perforated weatherised steel with protective foam
Finish	Durable IDEA proprietary Aquaforce paint coating process
Handles	4 integrated handles
Feet/Skates	4 rubber feet
Installation	36 mm socket (V)
Accessories	Riggin Frame (RF-600) Riggin System (RS- BASSO -R) COV-BR118 (rain cover) RC-BR118 (rain coat for power module) Wheels (WH-04) 35 mm Pole (P-21336)

TECHNICAL DRAWINGS



WARNINGS ON SAFETY GUIDELINES

- Read this document thoroughly, follow all safety warnings and keep it for future reference.
- 
- The exclamation mark inside a triangle indicates that whatever repairing and component replacement operations must be done by qualified and authorized personnel.
 - No user serviceable parts inside.
 - Only use accessories tested and approved by **IDEA** and supplied by the manufacturer or an authorized dealer.
 - Installations, rigging and suspension operations must be done by qualified personnel.
- 
- This is a Class I device. Do not remove Mains connector ground.
 - Only use accessories specified by **IDEA**, complying with maximum loads specifications and following local safety regulations.
- 
- Read the specifications and connection instructions before proceeding to connect the system and use only cabling supplied or recommended by **IDEA**. Connection of the system should be done by qualified personnel.
 - Professional sound reinforcement systems can deliver high SPL levels that may result in hearing damage. Do not stand close to the system while in use.
- 
- Loudspeakers produce magnetic field even while they are not in use or even when disconnected. Do not place or expose loudspeakers to any device that is sensitive to magnetic fields such as television monitors or data storage magnetic material.
 - Keep the equipment in the safe working temperature range [0°-45°] at all times.
 - Disconnect the equipment during lightning storms and when it is not to be used for a long time.
 - Do not expose this device to rain or moisture.
 - Do not place any objects containing liquids, such as bottles or glasses, on the top of the unit. Do not splash liquids on the unit.
 - Clean with a wet cloth. Do not use solvent-based cleaners.
 - Regularly check the loudspeaker housings and accessories for visible signs of wear and tear, and replace them when necessary.
- 
- Refer all servicing to qualified service personnel.
 - This symbol on the product indicates that this product should not be treated as household waste. Follow local regulation for recycling of electronic devices.
 - **IDEA** declines any responsibility from misuse that may result in malfunction or damage of the equipment.

WARRANTY

- All **IDEA** products are guaranteed against any manufacturing defect for a period of 5 years from date of purchase for acoustical parts and **2 years** from date of purchase for electronic devices.
- The guarantee excludes damage from incorrect use of the product.
- Any guarantee repair, replacement and servicing must be exclusively done by the factory or any of authorized service centres.
- Do not open or intend to repair the product; otherwise servicing and replacement will not be applicable for guarantee repair.
- Return the damaged unit, at shipper's risk and freight prepaid, to the nearest service centre with a copy of the purchase invoice in order to claim guarantee service or replacement.

DECLARATION OF CONFORMITY

I MAS D Electroacústica S.L. , Pol. A Trabe 19-20 15350 CEDEIRA (Galicia - Spain), declares that **BASSO R118-A** complies with the following EU Directives:

- *RoHS (2002/95/CE) Restriction of Hazardous Substances*
- *LVD (2006/95/CE) Low Voltage Directive*
- *EMC (2004/108/CE) Electro-Magnetic Compatibility*
- *WEEE (2002/96/CE) Waste of Electric and Electronic Equipment*
- *EN 60065: 2002 Audio, video and similar electronic apparatus. Safety requirements.*
- *EN 55103-1: 1996 Electromagnetic compatibility: Emission*
- *EN 55103-2: 1996 Electromagnetic compatibility: Immunity*



DESCRIPCIÓN

BASSO R118-A es un subwoofer activo de sonido de gira profesional de muy alto rendimiento, creado para ser una referencia en entrega de potencia, tono y precisión para los ingenieros de sonido de primer nivel en todo el mundo que buscan el mejor rendimiento de subwoofer y empresas de alquiler/producción que buscan un costo inmejorable.

Trabajar con ancho de banda verdaderamente extendido, rango dinámico, definición y SPL superior siempre ha estado reservado para la élite del lujo; **BASSO R118-A** hace que ese tipo de rendimiento esté disponible y sea asequible para profesionales de todos los presupuestos y expectativas de retorno de la inversión.

Cuenta con los revolucionarios woofers LEX Flagship NEO de 18" de desplazamiento lineal controlado y excursión extra larga de última generación, equipados con tecnologías únicas de refrigeración y difusión térmica, junto con las técnicas y materiales de fabricación de precisión más avanzados para ofrecer un rendimiento masivo con una compresión de potencia extremadamente reducida, en comparación con cualquier subwoofer equivalente en el mercado.

El puerto y la carcasa del **BASSO R118-A** han sido cuidadosamente diseñados y construidos para estar preparados para soportar el estrés mecánico y las demandas de producciones a gran escala, al mismo tiempo que ofrecen ausencia de vibraciones, minimizan los ruidos del puerto, gestionan SPL extremos y permanecen compactos y suaves.

BASSO R118-A cuenta con un módulo de potencia Powersoft de 3.2 kW con DSP integrado y ajustes preestablecidos de fábrica que garantizan que el **BASSO R118-A** sea uno de los subwoofers de alta gama más potentes, confiables y confiables disponibles en la actualidad.

BASSO R118-A cuenta con asas y ruedas opcionales posicionadas para facilitar la carga y la instalación, acabado duradero para piezas metálicas y de madera, parrilla de protección frontal empotrada, tacos de goma y un práctico PowerCON frontal entrada adicional.

Se encuentran disponibles otras posibilidades de montaje para aplicaciones suspendidas y apiladas con otras soluciones de altavoces de matriz lineal y de fuente puntual **IDEA**, así como accesorios de transporte/almacenamiento/protecciones contra la intemperie.



CARACTERÍSTICAS

- 140 dB SPL máximo (con ajustes **IDEA** DSP)
- Módulo de potencia Powersoft Clase D de 3,2 kW
- Transductores Premium Europeos de Neodimio LEX de 18"
- Diseño Bass-Reflex de radiación directa
- 2 conectores de audio XLR y 3 conectores PowerCON: 1 en la parte delantera, 2 en la parte trasera
- 4 asas integradas

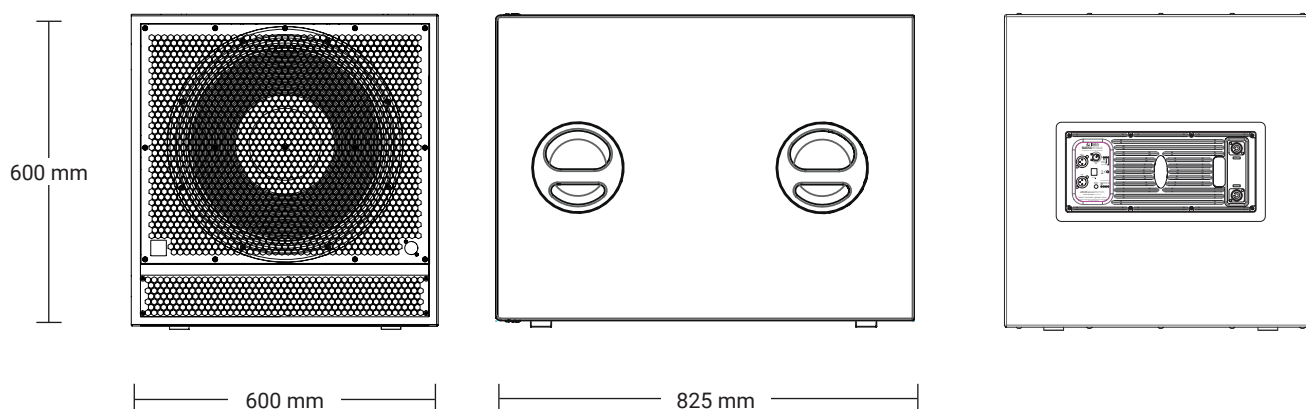
APLICACIONES

- Refuerzo sonoro de alta SPL para aplicaciones portátiles, A/V y Touring
- Refuerzo de sub graves principal o distribuido para pubs, lounges, bares y clubs
- Extensión "Infra" para otros sub graves de la serie **BASSO**
- Estudios de broadcast y salas de proyección






DATOS TÉCNICOS

Diseño de recinto	Bass Reflex
Transductores	1×18" LEX
Potencia Cont. Amp Clase D	3.2 kW
DSP	24bit @ 48kHz AD/DA, 4 cortes LPF activos seleccionables: 80 Hz 100 Hz 120 Hz 100 Hz Cardioide
SPL (Continuo/Pico)	134/140 dB SPL
Rango de frecuencia (-10 dB)	31 - 120 Hz
Rango de frecuencia (-3 dB)	37 - 80/100 Hz (with IDEA DSP settings)
Dimensiones (AnxAI×P)	600×600×825 mm
Peso	50 kg
Conectores de Audio	
Input	XLR
Output	XLR
Conectores AC	3×Neutrik PowerCON® (1 frontal + 2 traseros)
Construcción de caja	Contrachapado de abedul de 18 mm
Rejilla	Acero perforado de 2 mm con espuma protectora interior
Acabado	Pintura texturizada de alta resistencia, exclusiva de IDEA
Asas	4 asas integradas
Pies/patines	4 pies de goma
Instalación	Vaso para barra de 36 mm
Accesorios	Estructura de rigging (RF-600) Sistema Rigging (RS-BASSO-R) COV-BR118 (funda para lluvia) RC-BR118 (protector de lluvia para módulo de potencia) Ruedas (WH-04) Barra de 35 mm (P-21336)

DIBUJOS TÉCNICOS



ADVERTENCIAS SOBRE DIRECTRICES DE SEGURIDAD

- Lea este documento detenidamente, siga todas las advertencias de seguridad y consérvelo para consultarlo en el futuro.
- 
- El signo de exclamación dentro de un triángulo indica que cualquier operación de reparación y sustitución de componentes debe ser realizada por personal cualificado y autorizado.
 - En el interior no hay piezas que el usuario pueda reparar.
 - Utilice únicamente accesorios probados y aprobados por **IDEA** y suministrados por el fabricante o un distribuidor autorizado.
- 
- Las instalaciones, operaciones de aparejo y suspensión deben ser realizadas por personal calificado.
 - Este es un dispositivo de Clase I. No retire la masa del conector de red.
 - Utilice únicamente accesorios especificados por **IDEA**, cumpliendo con las especificaciones de cargas máximas y siguiendo las normas de seguridad locales.
- 
- Lea las especificaciones y las instrucciones de conexión antes de proceder a conectar el sistema y utilice únicamente cableado suministrado o recomendado por **IDEA**. La conexión del sistema debe ser realizada por personal calificado.
 - Los sistemas de refuerzo de sonido profesionales pueden ofrecer altos niveles de SPL que pueden provocar daños auditivos. No se pare cerca del sistema mientras esté en uso.
- 
- Los altavoces producen un campo magnético incluso cuando no están en uso o incluso cuando están desconectados. No coloque ni exponga los altavoces a ningún dispositivo que sea sensible a campos magnéticos, como monitores de televisión o material magnético de almacenamiento de datos.
 - Mantenga el equipo en el rango de temperatura de trabajo seguro [0°-45°] en todo momento.
 - Desconecte el equipo durante tormentas eléctricas y cuando no vaya a utilizarse por un tiempo prolongado.
 - No exponga este dispositivo a la lluvia o la humedad.
 - No coloque ningún objeto que contenga líquido, como botellas o vasos, encima de la unidad. No salpique líquidos sobre la unidad.
 - Limpiar con un paño húmedo. No utilice limpiadores a base de solventes.
 - Revise periódicamente las carcacas de los altavoces y los accesorios para detectar signos visibles de desgaste y reemplácelos cuando sea necesario.
 - Consulte todo el servicio a personal de servicio calificado.
- 
- Este símbolo en el producto indica que este producto no debe tratarse como residuo doméstico. Siga la normativa local para el reciclaje de dispositivos electrónicos.
 - **IDEA** declina cualquier responsabilidad por un mal uso que pueda provocar un mal funcionamiento o daño del equipo.

GARANTÍA

- Todos los productos **IDEA** están garantizados contra cualquier defecto de fabricación por un período de 5 años a partir de la fecha de compra para piezas acústicas y 2 años a partir de la fecha de compra para dispositivos electrónicos.
- La garantía excluye los daños por uso incorrecto del producto.
- Cualquier reparación, reemplazo y servicio en garantía debe ser realizado exclusivamente por la fábrica o cualquiera de los centros de servicio autorizados.
- No abra ni intente reparar el producto; de lo contrario, el servicio y el reemplazo no serán aplicables para la reparación en garantía.
- Devuelva la unidad dañada, por cuenta y riesgo del remitente y con flete prepago, al centro de servicio más cercano con una copia de la factura de compra para reclamar el servicio de garantía o el reemplazo.

DECLARACIÓN DE CONFORMIDAD

I MAS D Electroacústica S.L. , Pol. A Trabe 19-20 15350 CEDEIRA (Galicia - España), declara que **BASSO R118-A** cumple con las siguientes Directivas de la UE:

- *RoHS (2002/95/CE) Restricción de sustancias peligrosas*
- *Directiva de baja tensión LVD (2006/95/CE)*
- *Compatibilidad electromagnética EMC (2004/108/CE)*
- *RAEE (2002/96/CE) Residuos de Aparatos Eléctricos y Electrónicos*
- *EN 60065:2002 Aparatos electrónicos de audio, vídeo y similares. Requerimientos de seguridad.*
- *EN 55103-1: 1996 Compatibilidad electromagnética: Emisión*
- *EN 55103-2: 1996 Compatibilidad electromagnética: Inmunidad*





I MÁS D ELECTROACÚSTICA S.L.

Pol. A Trabe 19-20, 15350 – Cedeira, A Coruña (España)
Tel. +34 881 545 135

www.ideaproaudio.com
info@ideaproaudio.com

*Specifications and product appearance may be subject to change without notice.
Las especificaciones y apariencia del producto pueden estar sujetas a cambios.*